

Vieh- und Pferdeschermaschine

Originalbetriebsanleitung

Cattle and Horse Clipper

Translation of the original instructions

Tondeuse à chevaux et à bétail

Traduction de la notice originale

Tosatrice per equini e bestiami

Traduzione delle istruzioni originali

Esquiladora para bovinos y equinos

Traducción del manual original

Vee- en paardenscheermachine

Vertaling van de oorspronkelijke gebruiksaanwijzing

Kreatur- og hesteklipper

Oversættelse af den originale brugsanvisning

Klippmaskin för boskap och hästar

Översättning av bruksanvisning i original

Klippemaskin for hest og storfe

Oversettelse av den originale brukerveiledningen

Trimmeri naudoille ja hevosille

Alkuperäisten ohjeiden käännös

Máquina de tosquiar gado e cavalos

Tradução do manual original

Κουρευτική μηχανή βοοειδών και αλόγων

Μετάφραση πρωτοτύπου οδηγιών χρήσης



Inhaltsverzeichnis

1 Allgemeines	3
1.1 Garantiebestimmungen	3
1.2 Kundendienst.....	3
1.3 Haftungsbeschränkung.....	3
1.4 Urheberrecht.....	3
1.5 Verwendete Symbole.....	4
1.6 Bestimmungsgemäße Verwendung	4
2 Sicherheit	5
2.1 Allgemeines	5
2.2 Anforderungen an das Personal.....	5
2.3 Gefahren, die vom Gerät ausgehen können	6
2.4 Persönliche Schutzausrüstung (PSA)	8
3 Technische Daten	9
3.1 Schermaschine.....	9
3.2 Ladestation und Netzteil	9
3.3 Akku.....	9
3.4 Betriebsbedingungen.....	9
4 Aufbau und Funktion	10
4.1 Aufbau	10
4.2 Funktionsbeschreibung	10
5 Transport, Verpackung und Lagerung	11
5.1 Lieferumfang.....	11
5.2 Verpackung.....	11
5.3 Lagerung	11
6 Bedienung	12
6.1 Anforderungen an den Einsatzort.....	12
6.2 Ladestation aufstellen.....	12
6.3 Akkus aufladen	12
6.4 Ladestandanzeige	14
6.5 Scherdruck einstellen	15
6.6 Schermaschine ein- und ausschalten.....	15
6.7 Schermaschine verwenden	15
6.8 Schermesser wechseln	16
6.9 Schmierung	17
6.10 Reinigung	18
7 Störungsbehebung	18
7.1 Sicherheitshinweise.....	18
7.2 Störungsursachen und -behebung	19
8 Ersatzteile	21
9 Entsorgung	22

1 Allgemeines

Diese Anleitung ermöglicht Ihnen den sicheren und effizienten Umgang mit dem Gerät. Lesen Sie diese Anleitung vor Beginn aller Arbeiten sorgfältig durch.

Grundvoraussetzung für sicheres Arbeiten ist die Einhaltung aller angegebenen Sicherheitshinweise und Handlungsanweisungen in dieser Anleitung.

Bewahren Sie die Anleitung dauerhaft auf. Falls Sie das Gerät an Dritte weitergeben, geben Sie auch diese Anleitung mit.

1.1 Garantiebestimmungen

Die Garantiebestimmungen sind in den Allgemeinen Geschäftsbedingungen des Herstellers enthalten.

1.2 Kundendienst

Für technische Auskünfte stehen unser Kundendienst und unsere autorisierten Servicestellen zur Verfügung.

Darüber hinaus sind unsere Mitarbeiter ständig an neuen Informationen und Erfahrungen interessiert, die sich aus der Anwendung ergeben und für die Verbesserung unserer Produkte wertvoll sein können.

1.3 Haftungsbeschränkung

Alle Angaben und Hinweise in dieser Anleitung wurden unter Berücksichtigung der geltenden Normen und Vorschriften, dem neusten Stand der Technik sowie unserer langjährigen Erkenntnisse und Erfahrungen zusammengestellt.

Der Hersteller übernimmt keine Haftung für Schäden aufgrund:

- Nichtbeachtung der Betriebsanleitung.
- Nicht bestimmungsgemässer Verwendung der Maschine.
- Einsatz von nicht ausgebildetem Personal.
- Technischer Veränderungen.
- Verwendung von nicht originalen Ersatzteilen.

Der tatsächliche Lieferumfang kann bei Sonderausführungen, der Inanspruchnahme zusätzlicher Bestelloptionen oder aufgrund neuester technischer Änderungen von den hier beschriebenen Erläuterungen und Darstellungen abweichen.

1.4 Urheberrecht

Dieses Dokument ist urheberrechtlich geschützt. Jede Vervielfältigung bzw. jeder Nachdruck, auch auszugsweise, sowie die Wiedergabe der Abbildungen, auch im veränderten Zustand, ist nur mit schriftlicher Zustimmung des Herstellers gestattet.

1.5 Verwendete Symbole

GEFAHR

Ein Warnhinweis dieser Gefahrenstufe kennzeichnet eine drohende gefährliche Situation.

Falls die gefährliche Situation nicht vermieden wird, führt dies zum Tod oder zu schweren Verletzungen.

► Befolgen Sie zur Vermeidung der Gefahr die hier aufgeführten Anweisungen.

VORSICHT

Ein Warnhinweis dieser Gefahrenstufe kennzeichnet eine mögliche gefährliche Situation.

Falls die gefährliche Situation nicht vermieden wird, kann dies zu Verletzungen führen.

► Befolgen Sie zur Vermeidung der Gefahr die hier aufgeführten Anweisungen.

ACHTUNG

Ein Warnhinweis dieser Gefahrenstufe kennzeichnet einen möglichen Sachschaden.

Falls die Situation nicht vermieden wird, kann dies zu Sachschäden führen.

► Befolgen Sie zur Vermeidung der Gefahr die hier aufgeführten Anweisungen.

HINWEIS

► Ein Hinweis kennzeichnet zusätzliche Informationen, die den Umgang mit dem Gerät erleichtern.

1.6 Bestimmungsgemässe Verwendung

Das Gerät dient ausschliesslich zum Scheren von Rindern und Pferden.

Eine andere oder darüber hinausgehende Benutzung gilt als nicht bestimmungsgemäss.

VORSICHT

Gefahr durch nicht bestimmungsgemässe Verwendung!

Von dem Gerät können bei nicht bestimmungsgemässer Verwendung und/oder andersartiger Nutzung Gefahren ausgehen.

► Verwenden Sie das Gerät ausschliesslich bestimmungsgemäss.

► Halten Sie die in dieser Betriebsanleitung beschriebenen Vorgehensweisen ein.

Ansprüche jeglicher Art wegen Schäden aus nicht bestimmungsgemässer Verwendung sind ausgeschlossen.

Das Risiko trägt allein der Betreiber.

VORSICHT

Gefahr durch Fehlgebrauch!

Unterlassen Sie insbesondere folgende Verwendungen des Geräts:

- ▶ Einsatz der Maschine an Menschen.
- ▶ Scheren von weiteren Tierarten, speziell von gefährlichen, wie z. B. Raubtieren.

2 Sicherheit

2.1 Allgemeines

GEFAHR

Gefahr bei Nichtbeachtung der Sicherheitshinweise!

Die Nichtbeachtung der in dieser Anleitung aufgeführten Handlungsanweisungen und Sicherheitshinweise führt zu schweren Verletzungen oder Schäden an Gerät und Personen.

- ▶ Beachten Sie unbedingt die in dieser Anleitung aufgeführten Warnhinweise und Anweisungen.

Folgende Sicherheitshinweise beachten:

- Lassen Sie die Schermaschine nicht unbeaufsichtigt, solange sie eingeschaltet ist.
- Lagern Sie die Schermaschine ausser Reichweite von Kindern.

2.2 Anforderungen an das Personal

- Die Bedienung der Schermaschine darf nur durch Personen erfolgen, von denen zu erwarten ist, dass sie ihre Arbeit zuverlässig ausführen. Personen, deren Reaktionsfähigkeit beeinflusst ist, wie z. B. durch Drogen, Alkohol oder Medikamente, sind nicht zugelassen.
- Der Bediener muss Erfahrung im Umgang mit den zu scherenden Tieren besitzen.
- Das Bedienen des Gerätes durch Kinder unter 8 Jahren ist verboten.

Unbefugte

VORSICHT

Gefahr für und durch Unbefugte!

Unbefugte Personen, die die beschriebenen Anforderungen nicht erfüllen, kennen die Gefahren im Arbeitsbereich nicht.

- ▶ Untersagen sie unbefugten Personen den Zugang zum Scherort.
- ▶ Sprechen Sie im Zweifel Personen an und weisen Sie sie aus dem Arbeitsbereich.
- ▶ Unterbrechen Sie die Arbeiten, solange sich Unbefugte im Arbeitsbereich aufhalten.

2.3 Gefahren, die vom Gerät ausgehen können

2.3.1 Gefahr durch elektrischen Strom

GEFAHR

Lebensgefahr durch elektrischen Strom!

Beim Kontakt mit unter Spannung stehenden Leitungen oder Bauteilen besteht Lebensgefahr!

- ▶ Lassen Sie Reparaturen an der Schermaschine nur von autorisierten Fachhändlern oder vom Werkskundendienst durchführen; dies gilt insbesondere für den Austausch einer beschädigten Anschlussleitung des Ladegeräts.
- ▶ Halten Sie Feuchtigkeit von der Schermaschine fern. Diese kann zum Kurzschluss führen. Bei Verdacht von eingedrungener Flüssigkeit die Schermaschine nicht mehr einschalten und einer Servicestelle übergeben.
- ▶ Scheren Sie nie nasse Tiere.
- ▶ Tauchen Sie die Schermaschine niemals in Wasser oder andere Flüssigkeiten.
- ▶ Ziehen Sie die Anschlussleitung des Ladegeräts immer am Stecker aus der Steckdose, nicht an der Netzleitung selbst.
- ▶ Kontrollieren Sie die Schermaschine vor der Verwendung auf äussere sichtbare Schäden. Nehmen Sie eine beschädigte Schermaschine nicht in Betrieb.
- ▶ Stecken Sie den Netzstecker des Ladegeräts nur in unbeschädigte Steckdosen ein.
- ▶ Wickeln Sie die Anschlussleitung nie um die Schermaschine und halten Sie sie von heissen Unterlagen und Gegenständen fern.
- ▶ Vergleichen Sie vor dem Anschliessen des Ladegeräts die Anschlussdaten (Spannung und Frequenz) auf dem Typenschild mit denen Ihres Elektronetzes. Diese Daten müssen übereinstimmen, damit keine Schäden am Gerät auftreten. Im Zweifelsfall fragen Sie Ihren Elektrofachhändler.
- ▶ Öffnen Sie auf keinen Fall das Gehäuse der Schermaschine. Werden spannungsführende Anschlüsse berührt und der elektrische und mechanische Aufbau verändert, besteht Stromschlaggefahr.
- ▶ Reinigen Sie die Schermaschine nur trocken mit einer Bürste und dem mitgelieferten Reinigungspinsel.
- ▶ Schalten Sie die Schermaschine vor allen Arbeiten am Gerät aus und ziehen Sie den Akku aus der Maschine.
- ▶ Verwenden Sie ausschliesslich Original-Akkus.
- ▶ Setzen Sie das Ladegerät und die Akkus keiner direkten Sonneneinstrahlung oder Feuchtigkeit aus.

2.3.2 Schermesser

VORSICHT

Gefahr durch bewegliche Bauteile!

Sich bewegendes Schermesser und spitze Ecken des Schermessers können Verletzungen verursachen.

- ▶ Gehen Sie beim Arbeiten vorsichtig vor.
- ▶ Vermeiden Sie jeden Kontakt mit den sich bewegenden Schermessern.
- ▶ Berühren Sie den Bereich der Schermesser auch bei ausgeschalteter Maschine nicht, solange die Maschine noch an einer Stromquelle angeschlossen ist. Unterbrechen Sie bei Arbeiten an den Schermessern/Scherkopf immer zuerst die Stromversorgung.

VORSICHT

Verbrennungsgefahr!

Ungenügendes Ölen des Scherkopfes führt zur Erwärmung. Dies kann zu einer Beunruhigung der Tiere führen.

- ▶ Ölen Sie die Schermesser und den Scherkopf durch die dafür vorgesehene Schmieröffnung während der Schur, mindestens alle 15 Minuten, damit sie nicht trocken laufen.

2.3.1 Akkus

VORSICHT

Verletzungsgefahr bei falschem Umgang mit Akkus!

Wiederaufladbare Akkus müssen mit besonderer Vorsicht behandelt werden.

- ▶ Verwenden Sie ausschliesslich Original-Akkus.
- ▶ Werfen Sie die Akkus nicht in Feuer oder setzen sie hohen Temperaturen aus. Es besteht Explosionsgefahr.
- ▶ Verwenden Sie ausschliesslich unbeschädigte Akkus.
- ▶ Setzen Sie Akkus und Ladestation nie direkter Sonneneinstrahlung oder Feuchtigkeit aus.
- ▶ Schliessen Sie Akkus niemals kurz. Wegen durch Kurzschluss entstehender Überhitzung kann der Akku durchbrennen.
- ▶ Öffnen Sie niemals einen Akku. Flüssigkeit, die bei falscher Anwendung austritt, kann zu Hautreizungen führen. Vermeiden Sie den Kontakt mit der Flüssigkeit. Spülen Sie bei Kontakt die Flüssigkeit sofort ab. Gelangt die Flüssigkeit in die Augen, spülen Sie die Augen sofort 10 Minuten mit Wasser aus und suchen unverzüglich einen Arzt auf.

2.3.2 Tiere

VORSICHT

Verletzungsgefahr durch Tiere!

Das Maschinengeräusch kann Tiere beunruhigen. Ein Tritt, Angriff oder das Körpergewicht des Tieres kann zu Verletzungen führen.

- ▶ Bei Arbeiten mit den Tieren sind nur Personen zugelassen, die Erfahrung im Umgang mit den zu scherenden Tieren besitzen.
- ▶ Fixieren Sie das Tier ausreichend und beruhigen Sie es vor der Arbeit.
- ▶ Gehen Sie beim Arbeiten vorsichtig vor.
- ▶ Ziehen Sie notfalls eine zweite Person hinzu.

HINWEIS

Verringerte Lebensdauer von Akkus bei falschem Umgang!

Bei falschem Umgang kann die Leistungsfähigkeit der Akkus verringert werden.

- ▶ Verwenden Sie ausschliesslich die Original-Ladestation. Andere Ladevorrichtungen können den Akku zerstören.
- ▶ Trennen Sie die Ladestation bei längerem Nichtgebrauch von der Stromversorgung.
- ▶ Entfernen Sie den Akku aus der Ladestation, wenn die Ladestation nicht an der Stromversorgung angeschlossen ist.
- ▶ Stecken Sie nie andere Gegenstände in die Öffnung der Ladestation oder in die Aufnahme des Akkus am Gerät.
- ▶ Ersetzen Sie nicht mehr ladefähige Akkus. Sie schädigen die Ladestation.

2.4 Persönliche Schutzausrüstung (PSA)

VORSICHT

Verletzungsgefahr durch falsche oder fehlende Schutzausrüstung!

Bei der Arbeit ist das Tragen von persönlicher Schutzausrüstung erforderlich, um die Gesundheitsgefahren zu minimieren.

- ▶ Tragen Sie stets die für die jeweilige Arbeit notwendige Schutzausrüstung während der Arbeit.



Rutschfeste Schuhe zum Schutz vor Ausrutschen auf rutschigem Untergrund.



Schutzbrille zum Schutz der Augen vor umher fliegenden Teilen.



Eng anliegende Arbeitsschutzkleidung mit geringer Reißfestigkeit, mit engen Ärmeln und ohne abstehende Teile. Sie dient vorwiegend zum Schutz vor Erfassen durch bewegliche Maschinenteile.

Keine Ringe, Ketten und sonstigen Schmuck tragen.



Arbeitshandschuhe zum Schutz vor Verletzungen.



Die Schallemission bei der Arbeit beträgt typischerweise 65 dB(A). Wir empfehlen beim Arbeiten immer einen Gehörschutz zu tragen.

3 Technische Daten

Änderungen und Verbesserungen im Sinne des technischen Fortschrittes vorbehalten.

3.1 Schermaschine

Griff	Ø 54 mm	
Länge	280 mm	
Gewicht mit Akku	1,02 kg	
Motorleistung	} siehe Leistungsschild an der Maschine	
Drehzahl		
Lärmemission	65 dB (A) (EN 60745-1:2009)	
Unsicherheit K	3 dB (A)	

3.2 Ladestation und Netzteil

Spannung	} siehe Leistungsschild am Netzteil und der Ladestation	
Max. Stromaufnahme		
Frequenz		

3.3 Akku

Typ	Li-Ion
Spannung	10,8 V
Kapazität	siehe Leistungsschild am Akku

3.4 Betriebsbedingungen

Umgebungstemperaturbereich	0 - 40 °C
maximale relative Luftfeuchte	75 %

4 Aufbau und Funktion

4.1 Aufbau

- 1 Schermesser
- 2 Scherkopf
- 3 Schmieröffnung
- 4 Scherdruckeinstellung
- 5 Motorenteil
- 6 Ein-/Ausshalter
- 7 Akkuverriegelung
- 8 Kordel



Abb. 1

4.2 Funktionsbeschreibung

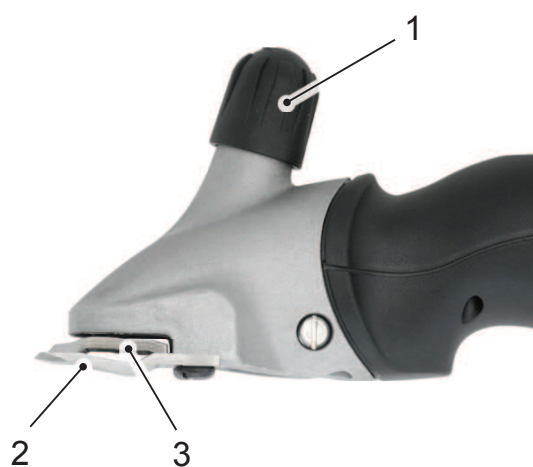


Abb. 2

Die Schermaschine dient zum Scheren von Rindern und Pferden. Als Schneidwerkzeuge werden zwei kammartige Messer verwendet. Das der Haut zugewandte Untermesser (2) ist feststehend und mit dem Gehäuse verschraubt. Das Obermesser (3) wird gegen dieses quer hin- und herbewegt. Das Obermesser wird mit Hilfe eines Schwenkhebels in Bewegung versetzt. Der Scherdruck zwischen den Messern wird über den Verstellkopf (1) eingestellt.

5 Transport, Verpackung und Lagerung

5.1 Lieferumfang

- 1 Schermaschine
- 1 Paar Schermesser
- 1 Ladestation
- 1 Reserve-Akku (ausstattungsabhängig)
- 1 Netzteil mit Stecker
- 1 Spezial-Schraubendreher
- 1 Flasche Spezial-Schmieröl
- 1 Reinigungspinsel
- 1 Koffer für den Transport und die Aufbewahrung
- 1 Betriebsanleitung

HINWEIS

- ▶ Prüfen Sie die Lieferung auf Vollständigkeit und auf sichtbare Schäden. Melden Sie eine unvollständige oder beschädigte Lieferung umgehend Ihrem Lieferanten/Händler.

5.2 Verpackung

Für die Verpackung wurden ausschliesslich umweltfreundliche Materialien verwendet.



Die Rückführung der Verpackung in den Materialkreislauf spart Rohstoffe und verringert das Abfallaufkommen. Entsorgen Sie nicht mehr benötigte Verpackungsmaterialien gemäss den örtlich geltenden Vorschriften.

5.3 Lagerung

Schermaschine und Zubehör unter folgenden Bedingungen lagern:

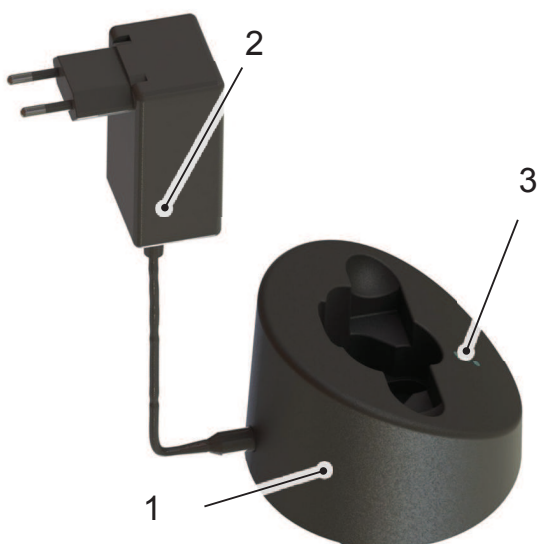
- Nicht im Freien aufbewahren.
- Trocken und staubfrei lagern.
- Vor Sonneneinstrahlung schützen.
- Mechanische Erschütterungen vermeiden.
- Lagertemperatur: 0 bis 40 °C
- Bei Lagerung länger als 3 Monate regelmässig den allgemeinen Zustand aller Teile kontrollieren.
- Die Schermaschine zwischen den Einsätzen gut gereinigt, geölt und mit entspanntem Schersystem im Gerätekofter aufbewahren (Korrosionsgefahr).

6 Bedienung

6.1 Anforderungen an den Einsatzort

- Beachten Sie die Betriebsbedingungen (siehe Kapitel **Technische Daten**).
- Steckdosen im Aussenbereich müssen mit einer Fehlerstrom-Schutzschaltung (FI) ausgerüstet sein.
- Am Arbeitsplatz muss ausreichende Beleuchtung vorhanden sein.
- Die Steckdose muss leicht zugänglich sein, so dass die Netzverbindung schnell getrennt werden kann.
- Der Aufstellort muss ausserhalb der Reichweite von Kindern sein.
- Das Anschlusskabel der Ladestation darf nicht straff gespannt sein oder geknickt werden.
- Sorgen Sie für ausreichende Belüftung.

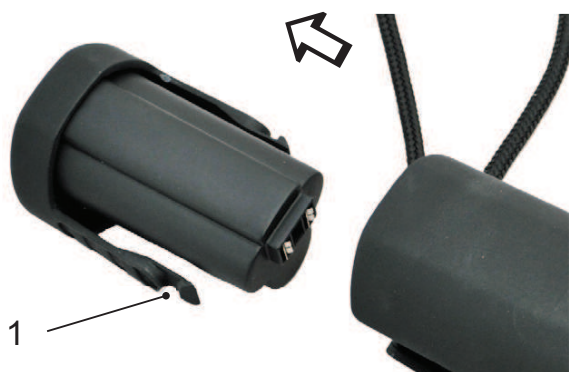
6.2 Ladestation aufstellen



- ◆ Stellen Sie die Ladestation (1) auf eine feste, ebene, trockene und saubere Unterlage.
- ◆ Schliessen Sie das Steckernetzteil (2) an die Ladestation an.
- ◆ Schliessen Sie das Steckernetzteil an die Netzsteckdose an.
- ◆ Das grüne Dauerlicht der unteren LED (3) signalisiert, dass das Steckernetzteil richtig an die Steckdose angeschlossen ist und die Ladestation Strom erhält. Die Ladestation ist betriebsbereit (siehe auch **Kapitel 6.4**).

Abb. 3

6.3 Akkus aufladen



- ◆ Drücken Sie die Akkuverriegelung (1) beidseitig und entnehmen Sie den Akku.
- ◆ Überprüfen Sie die Kontakte des Akkus auf Fremdkörper und Verschmutzung.

Abb. 4

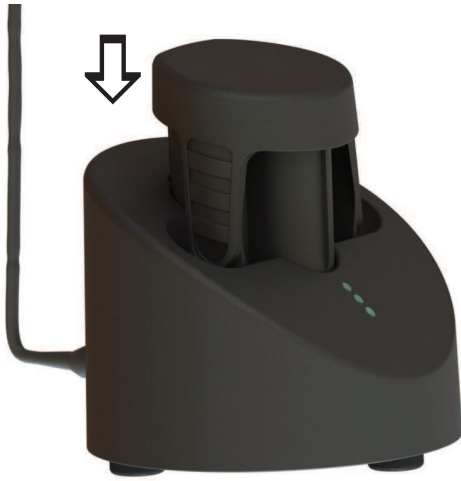


Abb. 5

- ◆ Setzen Sie den Akku von oben ohne Gewalt in die dafür vorgesehene Lademuße der Ladestation ein.

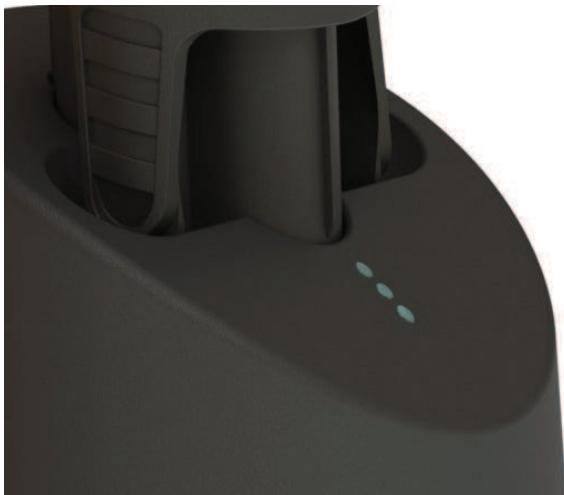


Abb. 6

- ◆ Der Akku wird geladen. Der Ladevorgang wird mittels Lauflicht der LED entsprechend der Ladestände dargestellt (siehe auch **Kapitel 6.4**). Sobald der Akku fertig geladen ist, wechseln alle LED von rot auf grün und die Ladestation schaltet auf "Erhaltungsladung".

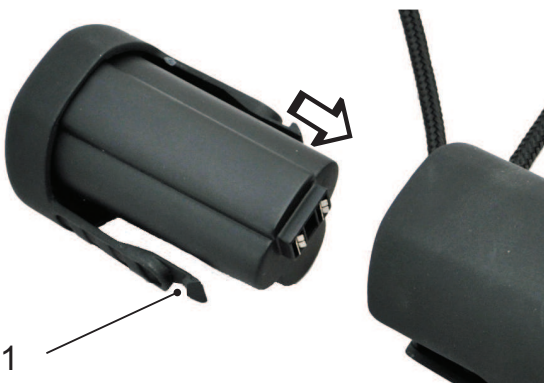
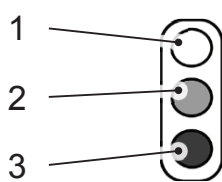


Abb. 7

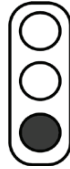
- ◆ Schieben Sie den geladenen Akku in die Schermaschine ein, bis die Akkuverriegelung (1) beidseitig eingerastet ist.

6.4 Ladestandanzeige



Die LED werden in dieser Betriebsanleitung wie folgt dargestellt:

- 1 LED ausgeschaltet
- 2 LED leuchtet rot
- 3 LED leuchtet grün



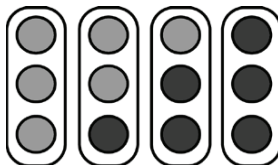
Mittels der LED werden vier Ladezustände angezeigt:

Steckernetzteil angeschlossen

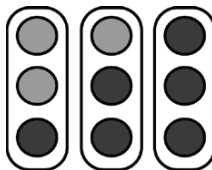
Das grüne Dauerlicht der unteren LED zeigt, dass das Steckernetzteil richtig an die Steckdose angeschlossen ist. Die Ladestation erhält Strom und ist betriebsbereit.

Normale Ladung

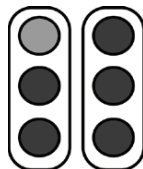
Bei leerem Akku leuchten die drei LED rot. Das grüne Lauflicht zeigt, dass der Akku geladen wird. Je nach Restspannung wird der Ladevorgang unterschiedlich dargestellt:



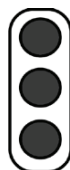
Entladener Akku, 0 % Akkuladung



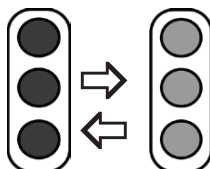
ca. 30 % Akkuladung



ca. 75 % Akkuladung

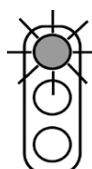


ca. 90 % Akkuladung



Tiefentladen

Bei tiefentladenem Akku, blinken die LED rot und grün. Das Ladegerät versucht den Akku zu laden. Steigt die Spannung nach einiger Zeit nicht an, wechselt die Anzeige auf "Akku defekt". Sonst beginnt der normale Ladevorgang.



Akku defekt

Kann der Akku nicht mehr geladen werden oder ist der Akku defekt, blinkt die oberste LED rot.

6.5 Scherdruck einstellen



Abb. 8

Stellen Sie den Scherdruck vor Beginn der Schur wie folgt ein:

- ◆ Drehen Sie den Verstellkopf in Pfeilrichtung bis zum ersten spürbaren Widerstand.
- ◆ Drehen Sie den Einstellknopf um eine weitere 1/4-Drehung in Pfeilrichtung.
- ◆ Lässt das Scherergebnis nach, erhöhen Sie den Scherdruck durch eine weitere 1/4-Drehung des Einstellknopfes in Pfeilrichtung. Führt dies nicht zum gewünschten Ergebnis, müssen die Schermesser ersetzt oder nachgeschliffen werden.

HINWEIS

- ▶ Bei zu geringem Scherdruck können sich Haare zwischen den Schermessern ansammeln. Dies führt zu einem schlechten Scherergebnis. Reinigen Sie in diesem Fall die Schermesser, wie im **Kapitel 6.10** beschrieben.

6.6 Schermaschine ein- und ausschalten



Abb. 9

- ◆ Zum Einschalten der Schermaschine schieben Sie den Ein-/Ausschalter auf Position **I**.
- ◆ Zum Ausschalten der Schermaschine schieben Sie den Ein-/Ausschalter auf Position **0** (siehe Abb. 9).

6.7 Schermaschine verwenden

- ◆ Nähern Sie sich dem Tier von vorne.
- ◆ Fixieren Sie das zu scherende Tier und stellen Sie es ruhig.
- ◆ Schalten Sie die Schermaschine bereits im Sichtbereich des Tieres ein.
- ◆ Beobachten Sie das Verhalten des Tieres während der Schur.
- ◆ Schalten Sie nach der Schur die Schermaschine aus.

6.8 Schermesser wechseln



Abb. 10

- ◆ Schalten Sie die Schermaschine aus, indem Sie den Schalterschieber auf Position "0" schieben.
- ◆ Drehen Sie den Verstellkopf in Pfeilrichtung bis der Widerstand nachlässt.
- ◆ Legen Sie die Schermaschine mit den Kammplattenschrauben nach oben auf eine ebene Unterlage.



Abb. 11

- ◆ Lösen Sie die Kammplattenschrauben und entnehmen Sie die Schermesser.

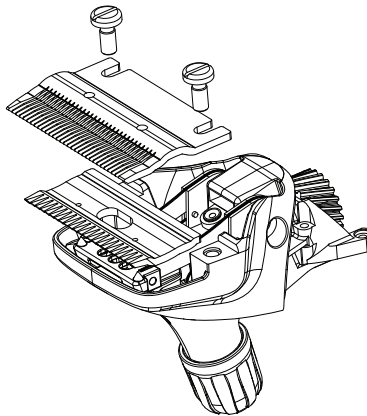


Abb. 12

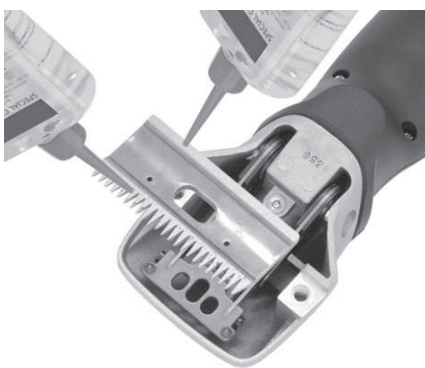
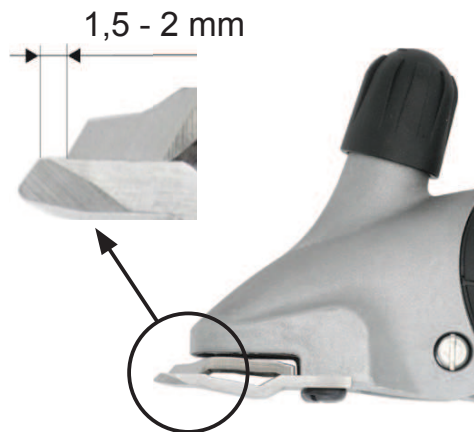


Abb. 13

- ◆ Legen Sie das neue Obermesser in die Führungsspitzen des Schwenkhebels.
- ◆ Geben Sie einige Tropfen Öl auf die geschliffenen Flächen des Obermessers.

HINWEIS

- ▶ Achten Sie bei der Montage der neuen bzw. nachgeschliffenen Schermesser auf die richtige Lage der Schermesser zueinander.



- ◆ Montieren Sie das neue Untermesser. Richten Sie es dabei so aus, dass die geschliffene Fläche des Untermessers ca. 1,5 - 2 mm über die Spitzen des Obermessers hinausragt.
- ◆ Schrauben Sie die Kammlattenschrauben fest.

Abb. 14

HINWEIS

- ▶ Arbeiten Sie nur mit scharfen Schermessern, ersetzen Sie stumpfe oder defekte Messer mit fehlenden Zähnen. Das korrekte Nachschleifen von Schermessern ist nur mittels Spezialmaschinen und durch den Fachmann möglich. Kontaktieren Sie in diesem Fall Ihre Servicestelle.

6.9 Schmierung



Für ein gutes Scherergebnis und zur Erhöhung der Lebensdauer der Schermaschine inklusive des Scherkopfes ist eine dünne Ölschicht zwischen dem Ober- und Untermesser notwendig. Auch alle anderen beweglichen Teile des Scherkopfes müssen geschmiert werden.

- ◆ Tropfen Sie Öl auf die Schermesser und in die Schmieröffnung auf dem Scherkopf.

Abb. 15

ACHTUNG

Mögliche Beschädigung der Schermaschine!

Ungenügendes Ölen des Scherkopfes führt zur Erwärmung und einer reduzierten Lebensdauer von Schermaschine und Messer.

- ▶ Ölen Sie die Schermesser während der Schur ausreichend, mindestens alle 15 Minuten, damit sie nicht trocken laufen.
- ▶ Verwenden Sie nur das mitgelieferte Spezialöl oder ein Paraffin-Öl der Spezifikation ISO VG 15.

HINWEIS

- ▶ Das mitgelieferte Öl ist giftklassefrei und verursacht weder an Haut noch an Schleimhäuten Irritationen. Es ist nach 21 Tagen zu etwa 20% abgebaut (CEL-L-33-T-82).

- Ölen Sie die Messer vor, während und nach jedem Gebrauch.
- Ölen Sie die Messer spätestens, wenn die Messer Streifen hinterlassen oder sich verlangsamen.
- Tragen Sie einige Tropfen Öl vorne und seitlich auf die Schermesser auf (siehe Abb. 15)
- Wechseln Sie beschädigte Messer sofort aus, um Verletzungen zu verhindern.

6.10 Reinigung

Gehäuse der Schermaschine

- ◆ Reinigen Sie das Gehäuse der Schermaschine mit einem trockenen Tuch.

Schermesser, Scherkopf und Ladestation

- ◆ Trennen Sie die Ladestation von der Stromversorgung.
- ◆ Reinigen Sie die Schermesser, Scherkopf und Ladestation mit dem mitgelieferten Pinsel.
- ◆ Schmieren Sie die Schermesser, wie im **Kapitel 6.9** beschrieben.
- ◆ Entfernen Sie nötigenfalls Haare aus der Lademulde.
- ◆ Reinigen Sie bei Bedarf die Kontakte mit einem trockenen Tuch.

7 Störungsbehebung

7.1 Sicherheitshinweise

GEFAHR

Lebensgefahr durch elektrischen Strom!

Beim Kontakt mit unter Spannung stehenden Leitungen oder Bauteilen besteht Lebensgefahr!

- ▶ Schalten Sie die Maschine aus, bevor Sie mit der Störungsbehebung beginnen.
- ▶ Reparaturen an Elektrogeräten dürfen nur vom Werkskundendienst oder von Fachleuten durchgeführt werden, die vom Hersteller geschult sind.

7.2 Störungsursachen und -behebung

Störung	Mögliche Ursache	Fehlerbehebung
Obermesser bewegen sich zu wenig.	Blattfedern sind gebrochen.	Benachrichtigen Sie den Kundendienst.
	Exzentervierkant und/oder Exzenterwelle sind verschlissenen (ungenügende Schmierung).	
Obermesser bewegt sich nicht.	Zahnrad defekt.	Benachrichtigen Sie den Kundendienst.
Einstellknopf klemmt.	Gewinde ist verschmutzt oder rostig.	Benachrichtigen Sie den Kundendienst.
	Druckfeder hat sich verklemmt.	
Blattfedern haben Spiel in der Kopfverankerung.	Kammplattenschrauben sind lose.	Schrauben Sie die Kammplattenschrauben fest.
Schwenkhebel hat Spiel zur Blattfeder.	Blattfedern und/oder Zylinderschrauben sind verschlissenen.	Benachrichtigen Sie den Kundendienst.
Schwenkhebel lässt sich nur schwer auf und ab bewegen.	Zentrierhülse verloren.	Benachrichtigen Sie den Kundendienst.
Schermaschine schneidet schlecht oder gar nicht.	Schermesser sind stumpf.	Benachrichtigen Sie den Kundendienst.
	Schermesser sind nicht nach Vorschrift geschliffen.	
	Schermesser sind nicht geölt.	Ölen Sie die Schermesser alle 15 Minuten.
	Scherdruck zu gering.	Erhöhen Sie den Scherdruck, wie in Kapitel 6.5 beschrieben.
	Blattfedern sind gebrochen.	Benachrichtigen Sie den Kundendienst.
	Die Haare des Tieres sind zu nass.	Scheren Sie nur trockenes Haar.
	Haare sind zwischen Ober- und Untermesser eingeklemmt.	Demontieren Sie die Schermesser, reinigen, ölen und montieren Sie sie wieder, stellen Sie den Scherdruck ein.
	Scherkopf hat zu viel Spiel.	Benachrichtigen Sie den Kundendienst.
	Schermesser sind nicht korrekt ausgerichtet.	Richten Sie die Schermesser korrekt aus, siehe Abb. 14 .

Störung	Mögliche Ursache	Fehlerbehebung
Motor läuft nicht.	Akku ist leer.	Akku aufladen.
	Kontakte sind verschmutzt.	Schermaschine ausschalten. Kontakte der Schermaschine und Akku reinigen.
	Akku ist defekt.	Akku ersetzen.
	Brandgeruch aus dem Motorgehäuse/Motor verbrannt.	Benachrichtigen Sie den Kundendienst.
	Scherkopf blockiert.	Blockierung beheben.
	Motor und/oder Elektronik defekt.	Benachrichtigen Sie den Kundendienst.
Motor läuft sehr langsam.	Schermesser wurden nicht genügend geölt.	Ölen Sie die Schermesser.
	Scherdruck zu stark.	Reduzieren Sie den Scherdruck, wie in Kapitel 6.5 beschrieben.
	Akku ist fast leer.	Akku aufladen.
	Motor und/oder Elektronik defekt.	Benachrichtigen Sie den Kundendienst.
Motorenteil wird warm.	Scherdruck zu stark.	Reduzieren Sie den Scherdruck, wie in Kapitel 6.5 beschrieben.
	Motor defekt.	Benachrichtigen Sie den Kundendienst.
Laufzeit einer Akkulation zu kurz und/oder Messer werden heiss.	Schermesser wurden nicht genügend geölt.	Schermesser ölen.
	Leere, nicht vollgeladene, oder defekte Akkus wurden verwendet.	Nur intakte, vollständig geladene Original-Akkus verwenden.
Unterste LED der Ladestation leuchtet nicht.	Ladestation ist nicht an die Stromversorgung angeschlossen.	Ladestation an die Stromversorgung anschliessen.
	Elektronik oder Netzteil defekt.	Benachrichtigen Sie den Kundendienst.
Bei eingestecktem leerem Akku beginnt der normale Ladevorgang nicht.	Kontakte des Akkus und/oder Ladestation sind verschmutzt.	Kontakte reinigen.
	Akku ist defekt.	Akku ersetzen.
	Elektronik ist defekt.	Benachrichtigen Sie den Kundendienst.

Störung	Mögliche Ursache	Fehlerbehebung
Unterste LED leuchtet abwechselnd grün/rot.	Akku ist tiefentladen, die Ladestation versucht die Akkuspannung anzuheben.	Gelingt dies, beginnt der normale Ladevorgang. (Lagern Sie nie entladene Akkus).
		Gelingt dies nicht, leuchtet die unterste LED rot (siehe nachfolgenden Tabellenpunkt).
Oberste LED leuchtet rot.	Akku ist defekt.	Akku ersetzen.

8 Ersatzteile

Siehe Ersatzteilzeichnung am Ende dieser Betriebsanleitung.

VORSICHT

Falsche oder fehlerhafte Ersatzteile können zu Beschädigungen, Fehlfunktionen oder Totalausfall führen sowie die Sicherheit beeinträchtigen.

- Verwenden Sie nur Originalersatzteile des Herstellers. Beschaffen Sie die Ersatzteile über Vertragshändler oder direkt beim Hersteller.

HINWEIS

- Bei Verwendung nicht freigegebener Ersatzteile verfallen sämtliche Garantie-, Service-, Schadenersatz- und Haftpflichtansprüche gegen den Hersteller oder seine Beauftragten, Händler und Vertreter.

Pos.	Bezeichnung	Total	Pos.	Bezeichnung	Total
	Schermaschine		32	Schalterrastrierung	1
1	Viehscherkopf komplett	1	33	Gehäuseschale unten	1
2	Verstellkopf Vieh	1	34	Motorhalterung vorne	1
3	Distanzschraube	1	35	Motorhalterung hinten	1
4	Verstellkopfspindel	1	36	Li-Ion-Akku	1
5	PH-Schraube M5x14	2	37	PCB Maschine	1
6	Viehscherkopfgehäuse	1	38	Schalterkontakt	1
7	Druckfeder	1	39	Flachkopfschlitzschraube M2.6x6	2
8	Druckbügel	1	40	Gehäuseschale oben vormontiert, inkl. Schalter-schieber	1
9	Exzentervierkant	1	41	Kordel	1
10	Zyl.-Schraube mit Schaft M3x6	2	45	Motor komplett	1
11	Blattfeder	2	50	Ladestation komplett	1

Pos.	Bezeichnung	Total	Pos.	Bezeichnung	Total
12	Schwenkhebel	1	51	Gehäuseoberteil zu Ladestation	1
13	Kammplattenschr. Vieh/ Pferd	2	52	PT-Schraube KA30x16	15
14	Zentrierhülse komplett	2	53	Bodenplatte zu Ladestation	4
15	Sicherungsscheibe für Welle Gr. 3.73	1	54	Lichtleiter	1
16	Sicherungsscheibe für Welle Gr. 6	1	55	PCB Ladestation	1
17	Exzenterwelle Vieh	1	60	Netzteil	1
18	Exzenterlager komplett	1	61	Stecker EU	opt.
19	Zahnrad Z27 doppelgerade	1	62	Stecker AUS	opt.
27	Gummifuss	3	63	Stecker GB	opt.
30	Gehäuseschale oben	1	64	Stecker US	opt.
31	Schalterschieber	1			

9 Entsorgung



ACHTUNG

Umweltschäden bei falscher Entsorgung!

- ▶ Elektroschrott, Schmier- und andere Hilfsstoffe unterliegen der Sondermüllbehandlung und dürfen nur von zugelassenen Fachbetrieben entsorgt werden!

HINWEIS

- ▶ Übergeben Sie die Schermaschine zur Entsorgung an eine Servicestelle oder nahe gelegene Elektro-Fachwerkstatt.

Contents

1	IMPORTANT SAFEGUARDS	24
2	General	25
2.1	Warranty provisions	25
2.2	Customer service	25
2.3	Limitation of liability	25
2.4	Copyright	26
2.5	Symbols used	26
2.6	Intended use	26
3	Safety	27
3.1	General	27
3.2	Personnel requirements	27
3.3	Dangers that can be caused by the device	28
3.4	Personal Protective Equipment (PPE)	30
4	Specifications	31
4.1	Clipper	31
4.2	Charger and power pack	31
4.3	Battery	31
4.4	Operating conditions	31
5	Construction and functions	32
5.1	Construction	32
5.2	Functional description	32
6	Transport, packaging and storage	33
6.1	Box contents	33
6.2	Packaging	33
6.3	Storage	33
7	Operation	34
7.1	Requirements at the place of use	34
7.2	Setting up the charger	34
7.3	Charging the batteries	34
7.4	Charging status display	36
7.5	Adjusting the clipping pressure	37
7.6	Switching the clipper on and off	37
7.7	Using the clipper	37
7.8	Replacing the clipping blades	38
7.9	Lubrication	39
7.10	Cleaning	40
8	Troubleshooting	41
8.1	Safety instructions	41
8.2	Causes of malfunctions and their rectification	41
9	Spare parts	43
10	Disposal	45

1 IMPORTANT SAFEGUARDS

DANGER

DANGER Commercial Clipper. When using an electrical appliance, read all instructions before use.

To reduce the risk of electric shock:

- ▶ Do not reach for an appliance that has fallen into water. Unplug immediately.
- ▶ Do not place or store appliance where it can fall or be pulled into a tub or sink.
- ▶ Do not place in or drop into water or other liquid.
- ▶ Unplug this appliance before cleaning, putting on, or taking off parts.
- ▶ Keep unit dry at all times.

CAUTION

WARNING Commercial Clipper. When using an electrical appliance, read all instructions before use.

To reduce the risk of burns, fire, electric shock, or injury to persons:

- ▶ An appliance should never be left unattended when it is plugged in (except for charging).
- ▶ Close supervision is necessary when this appliance is used by vulnerable persons.
- ▶ Use this appliance only for its intended use as described in this manual. Do not use attachments not recommended by the manufacturer.
- ▶ Never operate this appliance if it has a damaged cord or plug, if it is not working properly, if it has been dropped or damaged, or dropped into water. Return the appliance to a service center for examination and repair.
- ▶ Keep the charger cord away from heated surfaces.
- ▶ Never drop or insert any object into opening.
- ▶ Do not use this appliance with a damaged or broken comb or blade, as cut or scratched skin may result.
- ▶ Do not wrap cord around unit when storing. Continuous stress on the charger cord can damage cord insulation and result in a shock hazard.
- ▶ Avoid contact with moving blades.
- ▶ To disconnect, move the on/off switch to “OFF”, then remove plug from outlet.
- ▶ During use, do not place or leave the appliance where it is expected to:
 - ◆ subject to damage by animal, or
 - ◆ exposed to weather.
- ▶ This appliance is for clipping and trimming animals only.
- ▶ Avoid tangling or kinking the cord while clipping. Should the cord become tangled or kinked, stop clipping and straighten the cord.

Continued on next page

- ▶ This appliance is not intended for use by persons, (including children) with reduced physical, sensory or mental capabilities, or lack of experience and knowledge, unless they have been given supervision or instruction concerning use of the appliance by a person responsible for their safety.
Children should be supervised to ensure that they do not play with the appliance.
- ▶ Ensure that your clipper is serviced only by a qualified repair person.

DO NOT USE THIS CLIPPER UNTIL YOU HAVE READ THESE OPERATING INSTRUCTIONS.

OPERATE ON VOLTAGE SPECIFIED ON CLIPPER.

SAVE THESE INSTRUCTIONS.

2 General

These instructions make it possible for you to use this device safely and efficiently. Read these instructions carefully before beginning to use the equipment.

A basic prerequisite for working safely is respecting all stated safety instructions and handling instructions in this manual.

Retain these instructions permanently. If you pass on the device to a third party, also give them these instructions.

2.1 Warranty provisions

Warranty provisions may be found in the manufacturer's General Terms and Conditions.

2.2 Customer service

Our customer service department and our authorised service centres are available for technical information.

In addition, our employees are always interested in new information and feedback resulting from usage, which could be valuable in improving our products.

2.3 Limitation of liability

All statements and tips in this manual were assembled by taking into consideration applicable standards and regulations, the latest technology and insights gained from our many years of experience.

The manufacturer assumes no liability for damages caused by:

- Ignoring the operating instructions.
- Non-intended uses of the device.
- Use by untrained personnel.
- Technical alterations.
- Use of non-original spare parts.

The actual goods delivered can deviate from the explanations and images presented here in the case of special versions, the utilization of additional ordering options or as a result of

the latest technical upgrades.

2.4 Copyright

This document is copyright-protected. Any reproduction or copying, in whole or in part, as well as the reproduction of images, even when changed, can only be carried out with the written agreement of the manufacturer.

2.5 Symbols used

DANGER

A warning at this danger level designates an imminently dangerous situation.

If the dangerous situation is not avoided, it will lead to death or serious injury.

▶ To avoid the danger, follow the instructions shown.

CAUTION

A warning at this danger level designates a possibly dangerous situation.

If the dangerous situation is not avoided, it can lead to injury.

▶ To avoid the danger, follow the instructions shown.

NOTICE

A warning at this danger level designates possible property damage.

If the dangerous situation is not avoided, it can lead to property damage.

▶ To avoid the danger, follow the instructions shown.

NOTE

▶ This advice designates additional information that simplifies operation of the device.

2.6 Intended use

This equipment is to be used exclusively to clip cattle and horses.

Any other use or use extending beyond the above is considered unauthorised.

CAUTION

Danger from unauthorised use!

Danger can result from unauthorised and/or other kind of use.

▶ Use the device only as intended.

▶ Limit yourself to the procedures described in these operating instructions.

Claims of any nature for damage resulting from unauthorised use will not be recognised.

Such use is entirely at the own risk of the operator.

CAUTION

Risk due to incorrect use!

In particular, the following applications of the device are prohibited:

- ▶ Use of the device on humans.
- ▶ Clipping of other types of animals, especially dangerous animals such as predators.

3 Safety

3.1 General

DANGER

Danger from not respecting the safety instructions!

Ignoring the operating instructions and safety precautions presented in these operating instructions will lead to serious injury as well as damage to the device and people.

- ▶ The warnings and instructions in these operating instructions must be observed.

Observe the following safety instructions:

- Do not leave the clipper unattended when switched on.
- Store the clipper out of reach of children.

3.2 Personnel requirements

- This clipper may only be operated by persons who can be expected to carry out their work responsibly. Persons whose ability to react is undermined by, for example, drugs, alcohol or medication should not be allowed to use the device.
- The operator must be experienced in dealing with the animals to be clipped.
- Children (< 8 years) are strictly prohibited from operating the device.

Unauthorised persons

CAUTION

Danger for and from unauthorised persons!

Unauthorised persons who do not meet the requirements described here will not be able to recognise dangers in the work area.

- ▶ Prohibit access by unauthorised persons to the location where the clipping is being performed.
- ▶ If in doubt, approach the persons and instruct them to leave the work area.
- ▶ Suspend work until the unauthorised persons have left the work area.

3.3 Dangers that can be caused by the device

3.3.1 Danger from electrical current

DANGER

Mortal danger from electrical current!

Mortal danger can result from contact with current-carrying conductors or components!

- ▶ Only permit repairs to the clipper to be made by authorised dealers or the factory customer service department; this applies especially to the replacement of a damaged power cord on the charger.
- ▶ Keep moisture away from the clippers. It can lead to short circuits. If you suspect that moisture has penetrated the device, do not switch it on again and take it to a repair shop.
- ▶ Never clip wet animals.
- ▶ Never submerge the clipper in water or other liquids.
- ▶ Always disconnect the charger's power cord from the mains by pulling the plug, not the cord.
- ▶ Before every use, check the clipper for externally visible damage. Do not operate a damaged clipper.
- ▶ Only ever insert the charger's electrical plug into an undamaged socket.
- ▶ Never wrap the power cable around the clipper and keep it away from hot surfaces and objects.
- ▶ Before plugging in the charger, compare the electrical connection data (voltage and frequency) on the nameplate with that of your electric mains. These data must be identical so that no damage occurs to the device. When in doubt, ask your specialised electrical dealer..
- ▶ Do not, under any circumstances, open the housing of the clipper.
If voltage-bearing connectors are disturbed or the electrical and mechanical construction is modified, there is risk of electric shock.
- ▶ Only clean the clipper when dry, using a brush or the enclosed cleaning brush.
- ▶ Always switch the clipper off before working on it and remove the battery from the device.
- ▶ Only use original batteries.
- ▶ Do not expose the charger and the batteries to direct sunlight or humidity.

3.3.2 Clipping blade

CAUTION

Danger from moving components!

The moving clipping blade and its sharp edges can cause injuries.

- ▶ Proceed with caution when working.
- ▶ Avoid any contact with the moving clipping blades.
- ▶ Do not touch the area around the clipping blade while it is still plugged into a power source, even when the equipment is turned off. For work on the clipping blade/clipping head, always disconnect the electrical power first.

CAUTION

Danger of burns!

Insufficient oiling of the clipping head leads to warming. This may agitate the animals.

- ▶ When clipping, oil the clipping blades and clipping head through the lubrication opening provided for this purpose at least every 15 minutes so that the blades do not run dry.

3.3.1 Batteries

CAUTION

Risk of injury if the batteries are not used correctly!

Rechargeable batteries must be handled with special care.

- ▶ Only use original batteries.
- ▶ Do not throw the batteries into fire or expose them to high temperatures. Risk of explosion.
- ▶ Only use undamaged batteries.
- ▶ Do not expose the batteries and charger to direct sunlight or humidity.
- ▶ Never short circuit the batteries. Overheating caused by short-circuiting can cause the battery to set on fire.
- ▶ Never open the batteries. Leaking liquid caused by incorrect use can cause skin irritation. Avoid contact with the liquid. Rinse off any liquid immediately. If the liquid gets into your eyes, rinse your eyes out immediately for 10 minutes with water and consult a doctor without delay.

3.3.2 Animals

CAUTION

Danger of injury by animals!

The noise of the equipment can disturb animals. A kick, an attack or the body weight of the animal can lead to injuries.

- ▶ Only persons who have experience with the animals to be clipped are permitted to clip the animals.
- ▶ Secure the animal sufficiently and calm it before starting work.
- ▶ Proceed with caution when working.
- ▶ Call in a second person if necessary.

NOTE

Reduced battery service life caused by incorrect use!

The battery's performance can be reduced if the battery is used incorrectly.

- ▶ Only use the original charger. Other charging devices can damage the battery.
- ▶ Disconnect the charger from the power supply when it is not used for extended periods.
- ▶ Remove the battery from the charger if the charger is not connected to the power supply.
- ▶ Never insert other objects into the opening of the charger or in the battery holder on the device.
- ▶ Replace any no-longer rechargeable batteries as they damage the charger.

3.4 Personal Protective Equipment (PPE)

CAUTION

Danger of injury through incorrect or missing protective equipment!

Personal protective equipment is required when working, in order to minimise the possibility of endangering health.

- ▶ Always wear the protective equipment required for the current task when performing work.



Slip-resistant shoes to protect against slipping on slippery surfaces.



Protective goggles to protect eyes from flying parts.



Close-fitting protective clothing with low tensile strength, tight sleeves and no protruding parts. Their primary purpose is to prevent being caught between moving machine parts.

Do not wear rings, chains or other jewellery.



Wear work gloves to protect against injury.



The acoustic emission while operating the device is typically 65 dB(A). We recommend that you always wear ear protection when working with the device.

4 Specifications

Subject to changes and improvements in the interest of technical advances.

4.1 Clipper

Handle	Ø 54 mm
Length	280 mm
Weight with battery	1.02 kg
Motor power	} see specifications plate on the device
Speed	
Noise emission	65 dB (A) (EN 60745-1:2009)
Uncertainty K	3 dB (A)

4.2 Charger and power pack

Voltage	} see specifications plate on power pack and charger
Max. current consumption	
Frequency	

4.3 Battery

Type	Li-Ion
Voltage	10,8 V
Capacity	see specifications plate on the battery

4.4 Operating conditions

Ambient temperature range	0 - 40 °C
Maximum relative humidity	75 %

5 Construction and functions

5.1 Construction

- 1 Clipping blade
- 2 Clipping head
- 3 Lubrication opening
- 4 Clipping pressure adjustment
- 5 Motor unit
- 6 ON/OFF switch
- 7 Battery latch
- 8 Cord



Abb. 1

5.2 Functional description

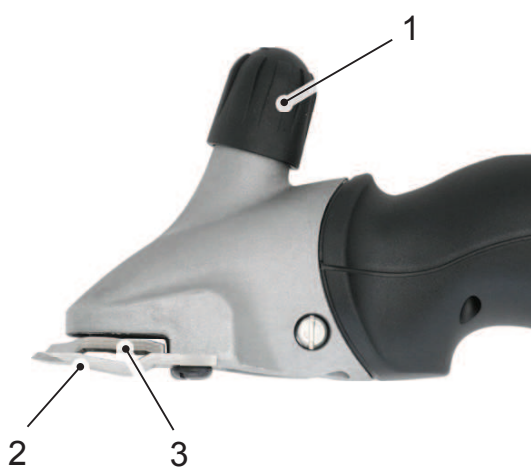


Abb. 2

The clipper is used for clipping cattle and horses. Two comb-like blades serve as cutting tools. The lower blade (2), which is closest to the animal's skin, is fixed and attached to the housing. The upper blade (3) moves back and forth against the lower blade. The upper blade is set in motion with the help of a swivelling lever. The clipping pressure between the blades is adjusted via the adjustable head (1).

6 Transport, packaging and storage

6.1 Box contents

- 1 Clipper
- 1 pair of clipping blades
- 1 charger
- 1 backup battery (depending on device)
- 1 power pack with plug
- 1 special screwdriver
- 1 bottle of special lubricating oil
- 1 cleaning brush
- 1 case for transport and storage
- 1 operating instructions

NOTE

- ▶ Check to ensure the completeness of the contents and that there is no damage. Please report incomplete package contents or any apparent damage immediately to your supplier/dealer.

6.2 Packaging

Only environmentally friendly materials are used for packaging.



The return of the packaging saves raw materials and reduces the volume of waste. Dispose of packaging materials that are no longer needed in accordance with locally applicable regulations.

6.3 Storage

Store the clipper and accessories under the following conditions:

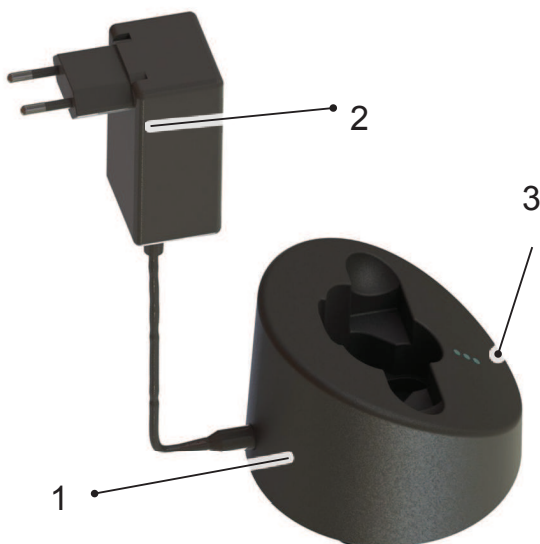
- Do not store outside.
- Keep dry and dust-free.
- Protect from direct sunlight.
- Avoid mechanical shock and vibration.
- Storage temperature: 0 to 40 °C.
- If stored for longer than three months, check the general condition of all parts regularly.
- When not using the clipper, store it in the case making sure it is well cleaned, lubricated and that the clipping elements are not spring loaded (risk of corrosion).

7 Operation

7.1 Requirements at the place of use

- Observe the manual (see chapter **Specifications**).
- Outdoor electrical sockets must be fitted with a residual current device (RCD).
- The work place must have adequate lighting.
- The electrical socket must be easily accessible so that the device can be quickly disconnected from the mains.
- It must be used beyond the reach of children.
- The charger's power cord must not be taut or kinked.
- Make sure there is adequate ventilation.

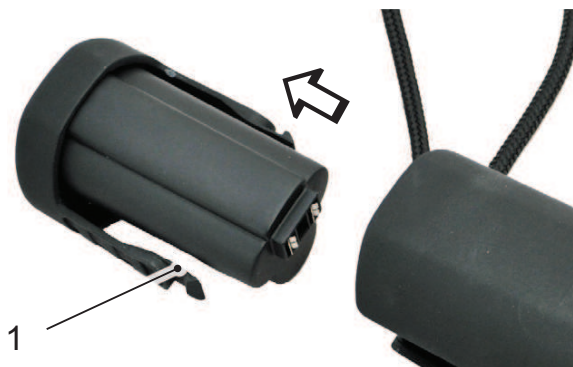
7.2 Setting up the charger



- ◆ Position the charger (1) on a fixed, level, dry and clean surface.
- ◆ Connect the AC adapter (2) to the charger.
- ◆ Plug the AC adapter into the power socket.
- ◆ The continuous green light on the lower LED (3) signals that the AC adapter is correctly plugged into the power socket and the charger is supplied with power. The charger is ready to operate (see also **Chapter 6.4**).

Abb. 3

7.3 Charging the batteries



- ◆ Press both sides of the battery latch (1) and remove the battery.
- ◆ Check the battery terminals for foreign objects and dirt.

Abb. 4



Abb. 5

- ◆ Without applying force, insert the battery from above into the designated charging bay on the charger.

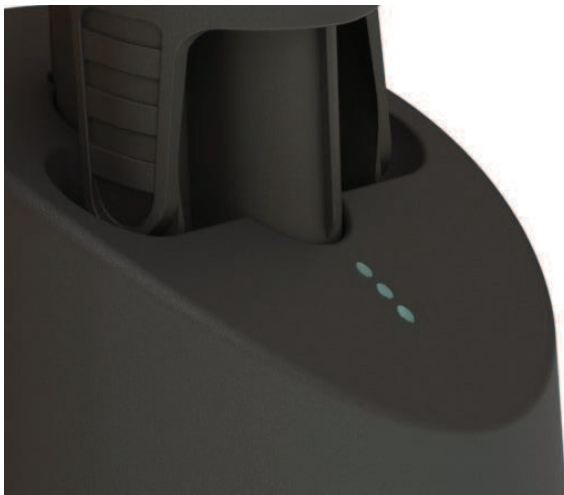


Abb. 6

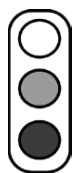
- ◆ The battery is charged. The status of the charging process is displayed using LEDs (see also **chapter 6.4**). As soon as the battery has finished charging, all LEDs change from red to green and the charger switches to "trickle charging".



Abb. 7

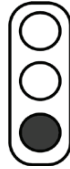
- ◆ Push the charged battery into the clipper until the battery latch (1) engages on both sides.

7.4 Charging status display



The LEDs are shown as follows in these operating instructions:

- 1 LED switched off
- 2 LED lights up red
- 3 LED lights up green



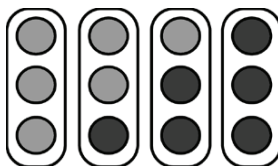
Four charging statuses are displayed with the LEDs:

AC adapter connected

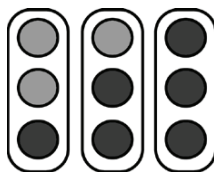
The continuous green light on the lower LED signals that the AC adapter is correctly plugged into the power socket. The charger is supplied with power and is ready to operate.

Normal charging

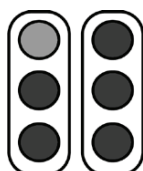
The three LEDs light up red if the battery is discharged. The green light indicates that the battery is charged. The charging process is displayed differently depending on the residual voltage:



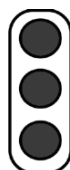
Discharged battery, 0 % battery charge



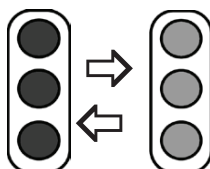
approx. 30 % battery charge



approx. 75 % battery charge

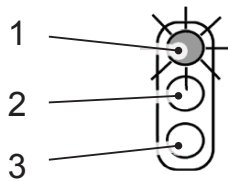


approx. 90 % battery charge



Deep discharging

With a deeply-discharged battery, the LEDs flash red and green alternately. The charger attempts to charge the battery. If the voltage does not increase after a short while, the display shows "Battery defective". If it is successful, normal charging starts.



Defective battery

If the battery cannot be charged or the battery is defective, the top LED flashes red.

7.5 Adjusting the clipping pressure



Abb. 8

Set the clipping pressure as follows before you start clipping:

- ◆ Turn the adjusting knob in the direction of the arrow until you feel resistance.
- ◆ Turn the knob another 1/4 turn in the direction of the arrow.
- ◆ If the clipping quality deteriorates, increase the clipping pressure by turning the adjusting knob another 1/4 turn in the direction of the arrow. If this does not produce the desired result, the blades must be replaced or sharpened.

NOTE

- ▶ If the clipping pressure is too low, hair can gather between the clipping blades. This results in a poor clipping quality. In this case, clean the clipping blades as described in *chapter 6.10*.

7.6 Switching the clipper on and off.



Abb. 9

- ◆ To switch the clipper on, slide the ON/OFF switch to the position **I**.
- ◆ To switch the clipper off, slide the ON/OFF switch to the position **0** (see Fig. 9)

7.7 Using the clipper

- ◆ Approach the animal from the front.
- ◆ Secure the animal to be clipped and calm it down.
- ◆ Switch the clipper on while you are in the visual range of the animal.
- ◆ Observe the animal's behaviour while clipping.

- ◆ Switch the clipper off after you have finished clipping.

7.8 Replacing the clipping blades



Abb. 10

- ◆ Switch the clipper off by sliding the switch to the position "0".
- ◆ Turn the adjusting knob in the direction of the arrow until the resistance decreases.
- ◆ Place the clipper with the comb plate screws facing up onto a flat surface.



Abb. 11

- ◆ Loosen the comb plate screws and remove the clipping blade.

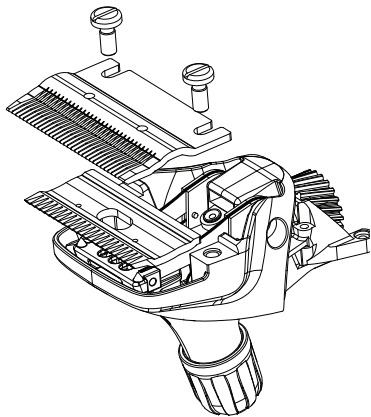
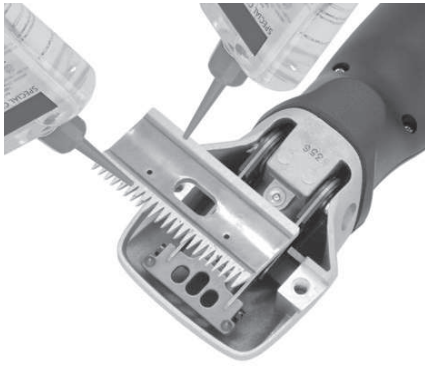


Abb. 12

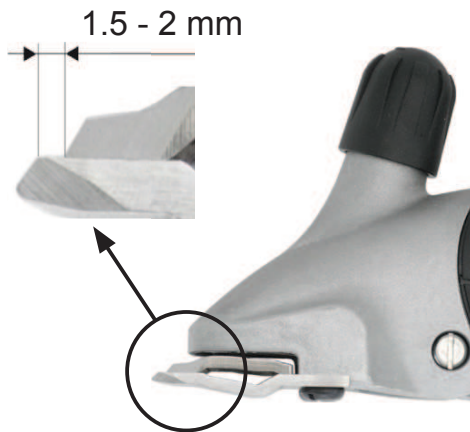
NOTE

- ▶ Make sure the clipping blades are positioned correctly when installing the new or sharpened blades.



- ◆ Place the new upper blade onto the guiding tips of the swivelling lever.
- ◆ Apply a few drops of oil on the polished surfaces of the upper blade.

Abb. 13



- ◆ Install the new lower blade. Align it so that the ground surface of the lower blade protrudes approx. 1.5 - 2 mm above the point of the upper blade.
- ◆ Tighten the comb plate screws.

Abb. 14

NOTE

- ▶ Work only with sharp clipping blades and replace dull blades and blades with missing teeth. Proper sharpening of clipping blades is only possible by an expert using specialised equipment. When faced with the need to sharpen the blades, contact your service centre.

7.9 Lubrication



To achieve a well-clipped animal and to increase the life of the device including the clipping head, it is necessary to apply a thin coat of oil between the upper and lower blades. All other moving parts of the clipping head must also be lubricated.

- ◆ Apply some drops of oil onto the clipping blades and into the lubrication opening.

Abb. 15

NOTICE

Possible damage to the clipper!

Insufficient oiling of the clipping head will lead to warming and will shorten the life of the clippers and its blades.

- ▶ Oil the clipping blades adequately during the clipping session, at least once every 15 minutes, so that they do not run dry.
- ▶ Only use the special oil supplied or a paraffin oil conforming to the ISO VG 15 specification.

NOTE

- ▶ The supplied oil is free of poisonous substances and will not cause irritations on either skin or mucous membranes. After 21 days, it will have degraded to about 20% (CEL-L-33-T-82).

- Oil the blades prior to, during and after every use.
- Oil the blades at the latest when the blades leave streaks or slow down.
- Apply several drops of oil on the front and on the sides of the clipping blades (see Fig. 15).
- Immediately replace damaged or notched blades in order to avoid injuries.

7.10 Cleaning

Housing of the clipper

- ◆ Clean the housing of the clipper with a dry cloth.

Clipping blade, clipping head and charger

- ◆ Disconnect the charger from the power supply.
- ◆ Use the brush supplied to clean the clipping blades, clipping head and charger.
- ◆ Lubricate the clipping blades as described in **chapter 6.9**.
- ◆ Remove any hair from the charging bay.
- ◆ Clean the terminals with a dry cloth if necessary.

8 Troubleshooting

8.1 Safety instructions

DANGER

Mortal danger from electrical current!

Mortal danger can result from contact with current-carrying conductors or components!

- ▶ Switch the equipment off before troubleshooting the problem.
- ▶ Repairs to electrical devices must only be carried out by the factory service department or specialists who have been trained by the manufacturer.

8.2 Causes of malfunctions and their rectification

Malfunction	Possible cause	Corrective measure
Upper blades moving too little.	Leaf springs have broken.	Notify customer service.
	Square end of eccentric shaft or eccentric shaft worn (insufficient lubrication).	
Upper blade does not move.	Defective gear.	Notify customer service.
Adjusting knob is jammed.	Thread is dirty or rusty.	Notify customer service.
	Pressure spring is jammed.	
Leaf springs in the head mount are too loose.	Comb plate screws are loose.	Tighten the comb plate screws.
Play between swivelling lever and leaf spring.	Leaf springs and/or cylinder head screws are worn.	Notify customer service.
Swivelling lever is difficult to move up and down.	Centring sleeve lost.	Notify customer service.

Malfunction	Possible cause	Corrective measure
Clipper is cutting poorly or not at all.	Clipping blades are dull.	Notify customer service.
	Clipping blades are not properly sharpened.	
	Clipping blades are not lubricated.	Lubricate the clipping blades every 15 minutes.
	Clipping pressure too low.	Increase the clipping pressure as described in chapter 6.5 .
	Leaf springs have broken.	Notify customer service.
	The animal's hair is too wet.	Only clip dry hair.
	Hairs are stuck between upper and lower blade.	Remove the clipping blades; clean, lubricate and install them again; set the clipping pressure.
	Clipping head has too much play.	Notify customer service.
	Clipping blades are not properly aligned.	Align the clipping blades correctly, see Fig. 14 .
Motor not running.	Battery is discharged.	Charge battery.
	Terminals are dirty.	Switch off the clippers. Clean the terminals of the clipper and battery.
	Battery is faulty.	Replace battery.
	Burnt smell emanating from the motor housing/motor burnt.	Notify customer service.
	Clipping head jammed.	Remove jamming.
	Motor and/or electronics defective.	Notify customer service.
Motor runs very slowly.	Clipping blades not lubricated adequately.	Lubricate the clipping blades.
	Clipping pressure too strong.	Reduce the clipping pressure, as described in chapter 6.5 .
	Battery is almost discharged.	Charge battery.
	Motor and/or electronics defective.	Notify customer service.
Motor unit heats up.	Clipping pressure too strong.	Reduce the clipping pressure, as described in chapter 6.5 .
	Motor defective.	Notify customer service.

Malfunction	Possible cause	Corrective measure
Battery charge runtime too short and/or blades become hot.	Clipping blades not lubricated adequately.	Oil clipping blades.
	Discharged, not fully charged or defective batteries were used.	Only use intact, fully charged original batteries.
Lowest LED on charger is not lit.	The charger is not connected to the power supply.	Connect charger to the power supply.
	Electronics or power pack is defective.	Notify customer service.
Normal charging does not start when the discharged battery is inserted.	Battery terminals and/or charger are dirty.	Clean the terminals.
	Battery is faulty.	Replace battery.
	Electronics are defective.	Notify customer service.
Lowest LED alternates between green and red.	Battery is deeply discharged, the charger is trying to boost the battery voltage.	If it is successful, normal charging starts. (store batteries that have never discharged).
		If it is not successful, the lowest LED lights up red (see the following table).
Top LED lights up red.	Battery is faulty.	Replace battery.

9 Spare parts

See spare parts list at the end of these operating instructions.

CAUTION

Incorrect or defective spare parts can lead to damage, malfunction and complete failure and can jeopardise safety.

- Use only original spare parts from the manufacturer. Obtain spare parts from an authorised dealer or directly from the manufacturer.

NOTE

- If non-approved parts are used, all warranty, service, compensation and liability claims against the manufacturer or its employees, dealers and representatives will be forfeited.

Item	Description	Total	Item	Description	Total
	Clipper		32	Catch spring for switch	1
1	Clipper head cattle complete	1	33	Motor housing lower	1
2	Tension nut cattle	1	34	Motor holder at front	1
3	Distance screw	1	35	Motor holder at rear	1
4	Tension sleeve	1	36	Li-Ion battery	1
5	PH-Screw M5 X 14	2	37	PCB device	1
6	Clipper head case	1	38	Switch contact	1
7	Pressure spring	1	39	Countersunk slotted screw M2.6 x 6	2
8	Pressure plate	1	40	Motor housing upper, pre-assembled, including switch lever	1
9	Crank drive block	1	41	Cord	1
10	Socket head cap screw partially threaded M3 x 6	2	45	Motor complete	1
11	Laminated spring	2	50	Complete charger	1
12	Driving carrier	1	51	Top of housing for charger	1
13	Comb screw cattle/horse	2	52	PT screw KA30 x 16	15
14	Centering bush complete	2	53	Base plate for charger	4
15	Circlip for shaft size 3.73	1	54	Light conductor	1
16	Circlip for shaft size 6	1	55	PCB charging station	1
17	Crankshaft cattle	1	60	Power pack	1
18	Crank spindle sleeve complete	1	61	Connector EU	opt.
19	Cogwheel Z22 cattle	1	62	Connector AUS	opt.
27	Rubber base	3	63	Connector GB	opt.
30	Upper housing cover	1	64	Connector US	opt.
31	Switch lever	1			

10 Disposal



NOTICE

Environmental damage if improperly disposed of!

- ▶ Special waste handling is required for electrical waste, lubricants and other tools. These can only be disposed of through qualified specialists!

NOTE

- ▶ Dispose of the clipper at a service centre or nearby electrical workshop.

Sommaire

1 MESURES DE SÉCURITÉ IMPORTANTES	47
2 Généralités	48
2.1 Dispositions de garantie	48
2.2 Service Clientèle	48
2.3 Limitation de responsabilité	49
2.4 Droit d'auteur	49
2.5 Symboles utilisés	49
2.6 Usage conforme	50
3 Sécurité.....	51
3.1 Généralités	51
3.2 Exigences envers le personnel	51
3.3 Risques susceptibles de découler de l'appareil.....	52
3.4 Équipement de protection individuelle (EPI)	54
4 Caractéristiques techniques	55
4.1 Tondeuse	55
4.2 Station de recharge et bloc d'alimentation	55
4.3 Accumulateur.....	55
4.4 Conditions de fonctionnement.....	55
5 Configuration et fonctionnement	56
5.1 Configuration	56
5.2 Description du fonctionnement	56
6 Transport, emballage et conservation	57
6.1 Matériel fourni	57
6.2 Emballage	57
6.3 Conservation	57
7 Utilisation	58
7.1 Exigences relatives au lieu d'utilisation	58
7.2 Installation de la station de recharge.....	58
7.3 Recharge des accumulateurs.....	58
7.4 Témoin de charge.....	60
7.5 Réglage de la pression des lames	61
7.6 Mise en marche et extinction de la tondeuse	61
7.7 Utilisation de la tondeuse	61
7.8 Remplacement des lames de coupe	62
7.9 Lubrification	63
7.10 Nettoyage	64
8 Dépannage	65
8.1 Consignes de sécurité	65
8.2 Causes des pannes et dépannage.....	65
9 Pièces détachées	67
10 Élimination	69

1 MESURES DE SÉCURITÉ IMPORTANTES

DANGER

DANGER - tondeuse commerciale. Avant toute utilisation d'un appareillage électrique, lire en entier la notice d'instructions.

Pour réduire le risque d'électrocution :

- ▶ Ne pas tenter d'atteindre un appareil tombé dans l'eau. Le débrancher immédiatement.
- ▶ Ne pas placer ni stocker l'appareil dans un endroit où il risque de tomber ou d'être poussé dans une baignoire ni où il risque de couler.
- ▶ Ne pas placer ni laisser tomber l'appareil dans l'eau ni dans un autre liquide.
- ▶ Débrancher l'appareil avant de le nettoyer, d'ajouter ou de retirer des pièces.
- ▶ Toujours conserver l'appareil au sec.

ATTENTION

AVERTISSEMENT - tondeuse commerciale. Avant toute utilisation d'un appareillage électrique, lire en entier la notice d'instructions.

Pour réduire le risque de brûlure, d'incendie et d'électrocution et autres blessures corporelles :

- ▶ Un appareil ne doit jamais être laissé branché sans surveillance, sauf pour le recharger.
- ▶ Si cet appareil est utilisé par des personnes vulnérables, il faut les surveiller attentivement.
- ▶ Cet appareil ne doit être utilisé que pour l'usage prévu, tel qu'indiqué dans ce manuel. Ne pas utiliser d'accessoires non recommandés par le fabricant.
- ▶ Ne jamais faire fonctionner cet appareil si le cordon ou la prise sont endommagés, s'il ne fonctionne pas correctement, s'il a subi une chute ou a été endommagé ou plongé dans l'eau.
Retourner l'appareil à un centre SAV pour le contrôler et le réparer.
- ▶ Maintenir le cordon du chargeur à l'écart des surfaces chauffées.
- ▶ Ne jamais faire tomber ni insérer d'objets dans l'ouverture.
- ▶ Ne pas utiliser cet appareil si le peigne ou la lame sont endommagés car il risquerait de couper ou égratigner la peau.
- ▶ Pour le stockage, ne pas enrouler le cordon secteur autour de l'appareil. Un effort permanent sur le cordon du chargeur peut endommager l'isolant et faire apparaître un risque d'électrocution.
- ▶ Éviter tout contact avec les lames en mouvement.
- ▶ Pour le débrancher, placer l'interrupteur marche/arrêt en position « OFF » puis retirer la prise du secteur.

Suite à la page suivante

- ▶ En cours d'utilisation, ne pas placer ni abandonner l'appareil là où on peut s'attendre à ce que :
 - ◆ il soit endommagé par un animal ou
 - ◆ exposé aux intempéries.
- ▶ Cet appareil est exclusivement destiné à tondre ou entretenir le pelage animal.
- ▶ Éviter d'enchevêtrer et d'entortiller le cordon secteur pendant la tonte. Si cela se produit, arrêter la tonte et remettre le cordon aussi droit que possible.
- ▶ Cet appareil n'est pas destiné à être utilisé par des personnes (enfants compris) dont les capacités physiques, sensorielles ou mentales sont réduites, qui manquent d'expérience et de connaissances, à moins qu'elles ne soient supervisées ou instruites sur l'utilisation de l'appareil par une personne responsable de leur sécurité. Les enfants peuvent utiliser l'appareil sous la supervision d'un adulte qui s'assurera qu'ils ne jouent pas avec.
- ▶ Assurez-vous que votre tondeuse est entretenue par un technicien qualifié.

NE PAS UTILISER CETTE TONDEUSE SANS AVOIR LU CES INSTRUCTIONS D'UTILISATION.

FAIRE FONCTIONNER SUR LA TENSION SPÉCIFIÉE SUR LA TONDEUSE.

CONSERVER CES INSTRUCTIONS EN LIEU SÛR.

2 Généralités

La présente notice vous permet d'utiliser l'appareil avec efficacité et en toute sécurité. Lisez-la attentivement avant de commencer à travailler.

L'observation de toutes les consignes de sécurité et d'utilisation indiquées dans la présente notice est la condition indispensable pour travailler sans risques.

Conservez la notice. En cas de transmission de l'appareil à des tiers, veuillez remettre aussi ce document.

2.1 Dispositions de garantie

Les dispositions de garantie sont incluses dans les conditions générales de vente du fabricant.

2.2 Service Clientèle

Notre service Clientèle et nos centres techniques agréés sont à votre disposition pour tout renseignement technique.

De plus, nos collaborateurs portent un intérêt constant aux informations et expériences nouvelles qui découlent de l'utilisation de l'appareil et qui peuvent être précieuses pour l'amélioration de nos produits.

2.3 Limitation de responsabilité

Toutes les instructions et remarques de cette notice ont été rassemblées en tenant compte des normes et directives en vigueur, de l'état le plus récent de la technique ainsi que des connaissances et expériences acquises de longue date.

Le fabricant décline toute responsabilité pour les dommages causés par:

- le non-respect du mode d'emploi.
- l'usage non conforme de l'appareil.
- l'intervention de personnel non formé.
- des modifications techniques.
- l'emploi de pièces détachées non fournies par le fabricant.

En cas de modèles spéciaux, de recours aux options de commande supplémentaires ou de modifications techniques extrêmement récentes, le matériel fourni est susceptible de différer des descriptions et représentations de cette notice.

2.4 Droit d'auteur

Ce document est protégé par le droit d'auteur. Toute duplication et/ou réimpression (y compris d'extraits) ainsi que la reproduction des figures (y compris sous une forme modifiée) ne sont possibles qu'avec l'autorisation écrite du fabricant.

2.5 Symboles utilisés

DANGER

Un avertissement de ce niveau de danger désigne une situation dangereuse imminente.

Cette situation dangereuse peut entraîner la mort ou de graves blessures si elle n'est pas évitée.

► Pour éviter le danger, suivre les instructions stipulées ici.

PRUDENCE

Un avertissement de ce niveau de danger désigne une situation potentiellement dangereuse.

Cette situation dangereuse peut entraîner des blessures si elle n'est pas évitée.

► Pour éviter le danger, suivre les instructions stipulées ici.

ATTENTION

Un avertissement de ce niveau de danger désigne un dommage matériel potentiel.

Cette situation dangereuse peut entraîner des dommages matériels si elle n'est pas évitée.

- ▶ Pour éviter le danger, suivre les instructions stipulées ici.

REMARQUE

- ▶ Une remarque désigne des informations supplémentaires destinées à faciliter l'utilisation de l'appareil.

2.6 Usage conforme

L'appareil sert exclusivement à tondre des bovins et des chevaux.

Tout usage autre ou divergent est considéré comme non conforme.

PRUDENCE

Risque dû à un usage non conforme !

Des dangers peuvent découler d'un usage non conforme et/ou d'une autre nature.

- ▶ Se servir uniquement de l'appareil conformément à l'usage prévu.
- ▶ Respecter les procédures décrites dans le présent mode d'emploi.

Toutes prétentions de quelque nature résultant de dommages causés par un usage non conforme sont exclues.

L'utilisateur en supporte seul le risque.

PRUDENCE

Risque dû à un usage incorrect !

S'abstenir en particulier d'utiliser l'appareil comme suit:

- ▶ usage sur des personnes.
- ▶ tonte d'autres espèces animales, tout spécialement d'animaux dangereux (ex. fauves).

3 Sécurité

3.1 Généralités

DANGER

Risque dû au non-respect des consignes de sécurité!

Le non-respect des consignes d'utilisation et de sécurité spécifiées dans cette notice peut entraîner des blessures graves ou des dommages à l'appareil et aux personnes.

- ▶ Observer impérativement les avertissements et instructions spécifiés dans cette notice.

Respecter les consignes de sécurité suivantes:

- Ne pas laisser la tondeuse sans surveillance tant qu'elle est sous tension.
- Conserver la tondeuse hors de la portée des enfants.

3.2 Exigences envers le personnel

- La tondeuse ne peut être utilisée que par des personnes dont on attend qu'elles réalisent leur travail avec fiabilité. Les individus dont la capacité de réaction est altérée, par des drogues, de l'alcool ou des médicaments par exemple, ne sont pas autorisés à s'en servir.
- L'utilisateur doit avoir l'expérience des animaux à tondre.
- L'usage de l'appareil par des enfants (< 8 ans) est interdit.

Personnes non autorisées

PRUDENCE

Danger dû à la présence de personnes non autorisées!

Les personnes non autorisées, qui ne satisfont pas aux exigences décrites, n'ont aucune connaissance des dangers présents dans l'espace de travail.

- ▶ Interdire aux personnes non autorisées d'accéder au lieu de la tonte.
- ▶ En cas de doute, s'adresser à ces personnes et leur demander de quitter l'espace de travail.
- ▶ Interrompre les travaux tant que les personnes non autorisées n'ont pas quitté cet espace.

3.3 Risques susceptibles de découler de l'appareil

3.3.1 Risque causé par le courant électrique

DANGER

Danger de mort causé par le courant électrique!

Le contact avec des câbles ou pièces sous tension présente un danger de mort!

- ▶ Faire réparer la tondeuse uniquement par des spécialistes agréés ou par le service après-vente, notamment pour changer un cordon d'alimentation détérioré du chargeur.
- ▶ Tenir la machine à l'écart de l'humidité. Cette dernière est susceptible de provoquer un court-circuit. En cas de doute quant à la pénétration d'un liquide dans la tondeuse, ne plus la mettre en marche et la confier à un centre technique.
- ▶ Ne jamais tondre des animaux mouillés.
- ▶ Ne jamais plonger la tondeuse dans l'eau, ni dans d'autres liquides.
- ▶ Toujours débrancher le chargeur en retirant la fiche secteur de la prise de courant et non en tirant sur le cordon.
- ▶ Avant toute utilisation, vérifier si la tondeuse présente des dommages extérieurs visibles. Ne pas mettre en service une tondeuse endommagée.
- ▶ Brancher la fiche secteur du chargeur uniquement sur des prises de courant en parfait état.
- ▶ Ne jamais enrouler le cordon d'alimentation autour de la tondeuse et le tenir à l'écart des supports et objets chauds.
- ▶ Avant de brancher le chargeur, comparer les données de raccordement (tension et fréquence) de la plaque signalétique de l'appareil avec celles de votre réseau électrique. Ces données doivent concorder pour éviter tout dégât sur l'appareil. En cas de doute, adressez-vous à votre revendeur spécialisé.
- ▶ Ne jamais ouvrir le boîtier de la tondeuse.
En cas de contact avec des branchements sous tension et de modification de la structure mécanique et électrique, il existe un danger de choc électrique.
- ▶ Nettoyer la tondeuse uniquement à sec à l'aide d'une brosse et du pinceau de nettoyage livré avec l'appareil.
- ▶ Toujours éteindre la tondeuse avant de procéder à des réparations de l'appareil et retirer l'accumulateur de la machine.
- ▶ Utiliser uniquement des accumulateurs d'origine.
- ▶ Ne pas exposer le chargeur et les accumulateurs à un ensoleillement direct ou à de l'humidité.

3.3.2 Lame de coupe

PRUDENCE

Risque causé par des composants mobiles!

La lame de coupe en mouvement et ses angles pointus peuvent causer des blessures.

- ▶ Procéder avec précaution au cours du travail.
- ▶ Éviter tout contact avec les lames de coupe en mouvement.
- ▶ Ne pas toucher la zone des lames de coupe - y compris lorsque l'appareil est arrêté - tant que la tondeuse est encore sous tension. Pour travailler sur les lames de coupe/ la tête de coupe, commencer toujours par couper l'alimentation électrique.

PRUDENCE

Risque de brûlure!

Une lubrification insuffisante de la tête de coupe peut provoquer un échauffement susceptible d'accroître la nervosité des animaux.

- ▶ Pendant la tonte, lubrifier les lames et la tête de coupe par l'orifice de lubrification prévu à cet effet au minimum toutes les 15 minutes pour éviter qu'elles ne s'assèchent.

3.3.1 Accumulateurs

PRUDENCE

Risque de blessure causé par une manipulation incorrecte des accumulateurs!

Les accumulateurs rechargeables doivent être manipulés avec une précaution particulière.

- ▶ Utiliser uniquement des accumulateurs d'origine.
- ▶ Ne pas jeter les accumulateurs dans le feu ou les exposer à des températures élevées. Il existe un risque d'explosion.
- ▶ Utiliser uniquement des accumulateurs non endommagés.
- ▶ Ne jamais exposer les accumulateurs et la station de recharge à un ensoleillement direct ou à de l'humidité.
- ▶ Ne jamais court-circuiter les accumulateurs. Un accumulateur est susceptible de brûler en raison de la surchauffe provoquée par un court-circuit.
- ▶ Ne jamais ouvrir un accumulateur. Le liquide s'écoulant lors d'une utilisation incorrecte est susceptible d'irriter la peau. Éviter tout contact avec le liquide. En cas de contact, rincer immédiatement la zone touchée par le liquide. Si le liquide pénètre dans les yeux, les rincer immédiatement à l'eau pendant 10 minutes et contacter un médecin sans délai.

3.3.2 Animaux

PRUDENCE

Risques de blessures causées par les animaux!

Le bruit de l'appareil peut déranger les animaux. Un coup de patte, une réaction vive ou le poids du corps de l'animal peuvent causer des blessures.

- ▶ Seules des personnes ayant l'expérience des animaux à tondre sont autorisées à travailler avec ceux-ci.
- ▶ Attacher solidement l'animal et le calmer avant de commencer le travail.
- ▶ Procéder avec précaution au cours du travail.
- ▶ Faire appel à une deuxième personne, si nécessaire.

REMARQUE

Réduction de la durée de vie des accumulateurs en cas de manipulation incorrecte!

Une manipulation incorrecte est susceptible de réduire la performance des accumulateurs.

- ▶ Utiliser uniquement la station de recharge d'origine. Tout autre dispositif de recharge est susceptible de détruire l'accumulateur.
- ▶ En cas de non-utilisation prolongée, débrancher la station de recharge de l'alimentation électrique.
- ▶ Retirer l'accumulateur de la station de recharge lorsque cette dernière n'est pas raccordée à l'alimentation électrique.
- ▶ Ne jamais insérer d'autres objets dans l'orifice de la station de recharge ou dans le logement de l'accumulateur sur l'appareil.
- ▶ Remplacer les accumulateurs qui ne sont plus capables de se recharger. Ils endommagent la station de recharge.

3.4 Équipement de protection individuelle (EPI)

PRUDENCE

Risque de blessure dû à un équipement de protection inadapté ou inexistant!

Le port d'un équipement de protection individuelle s'impose pendant le travail afin de minimiser les risques pour la santé.

- ▶ Pendant la tonte, porter systématiquement l'équipement de protection nécessaire.



Porter des chaussures antidérapantes permettant de garder l'équilibre sur des surfaces glissantes.



Porter des lunettes de protection pour protéger les yeux des particules virevoltantes.



Porter un équipement de protection ajusté et résistant aux déchirures, aux manches serrées et sans éléments affleurant. Il sert principalement à éviter d'être happé par les parties mobiles de la machine.

Ne pas porter de bagues, de chaînes ou d'autres bijoux.



Porter des gants de travail pour éviter les blessures.



Pendant le travail, l'émission sonore est généralement de 65 dB(A). Nous recommandons de toujours porter un protège-ouïe.

4 Caractéristiques techniques

Nous nous réservons le droit de procéder à des changements et améliorations techniques sans avis préalable.

4.1 Tondeuse

Poignée	Ø 54 mm
Longueur	280 mm
Poids avec accumulateurs	1,02 kg
Puissance moteur	} voir plaque signalétique sur la machine
Vitesse	
Émission de bruit	65 dB (A) (EN 60745-1:2009)
Incertitude K	3 dB (A)

4.2 Station de recharge et bloc d'alimentation

Tension	} voir plaque signalétique sur le bloc d'alimentation et la station de recharge
Courant absorbé max.	
Fréquence	

4.3 Accumulateur

Type	Li-Ion
Tension	10,8 V
Capacité	voir plaque signalétique sur l'accumulateur

4.4 Conditions de fonctionnement

Plage de température ambiante	0 - 40 °C
Hygrométrie relative maximale	75 %

5 Configuration et fonctionnement

5.1 Configuration

- 1 lame de coupe
- 2 tête de coupe
- 3 orifice de lubrification
- 4 réglage de la pression des lames
- 5 partie moteur
- 6 interrupteur Marche/Arrêt
- 7 verrou de l'accumulateur
- 8 cordon



Abb. 1

5.2 Description du fonctionnement

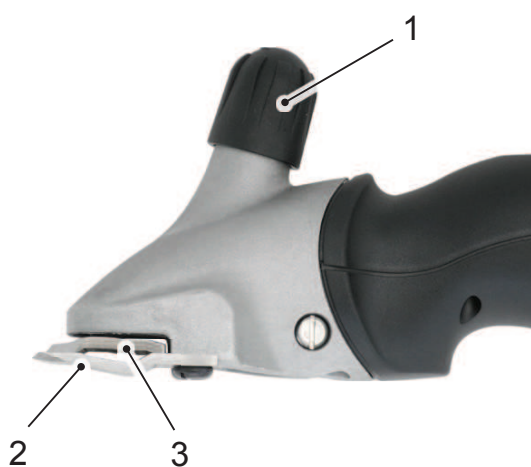


Abb. 2

La tondeuse sert à tondre des bovins et des chevaux. Deux lames de coupe en forme de peigne sont utilisées pour couper. Vissée au boîtier, la lame inférieure (2) appliquée sur la peau est fixe. La lame supérieure (3) effectue des va-et-vient transversaux contre celle-ci. La lame supérieure est actionnée par un levier oscillant. La pression entre les lames se règle au moyen du bouton de réglage (1).

6 Transport, emballage et conservation

6.1 Matériel fourni

- 1 tondeuse
- 1 paire de lames de coupe
- 1 station de recharge
- 1 accumulateur de recharge (en fonction de l'équipement)
- 1 bloc d'alimentation et sa fiche
- 1 tournevis spécial
- 1 bouteille de lubrifiant spécial
- 1 pinceau de nettoyage
- 1 coffret de transport et de rangement
- 1 mode d'emploi

REMARQUE

- Vérifier l'intégrité du matériel fourni et l'absence de dommages visibles. Signaler immédiatement à votre fournisseur/revendeur toute livraison incomplète ou endommagée.

6.2 Emballage

L'emballage est constitué exclusivement de matériaux écologiques.



La réintroduction de l'emballage dans le circuit des matériaux permet d'économiser des matières premières et de limiter les déchets. Éliminer les matériaux d'emballage devenus inutiles conformément aux prescriptions locales en vigueur.

6.3 Conservation

Conserver la tondeuse et ses accessoires dans les conditions suivantes:

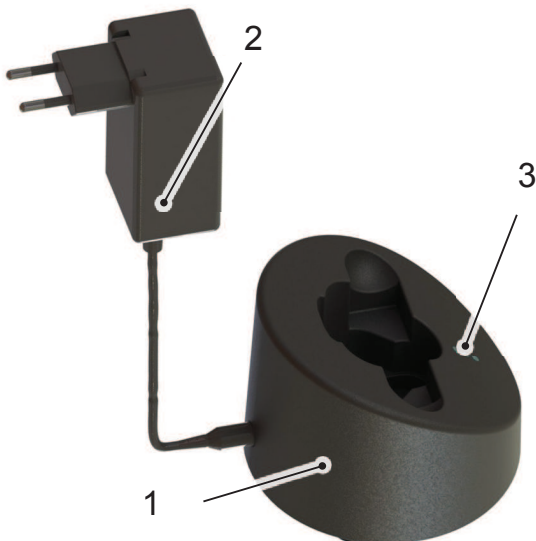
- ne pas les conserver à l'air libre.
- conserver dans un endroit sec et non poussiéreux.
- protéger de l'ensoleillement.
- éviter les vibrations mécaniques.
- température d'entreposage: de 0 à 40°C.
- En cas d'entreposage pendant plus de 3 mois, contrôler régulièrement l'état général de toutes les pièces.
- Après avoir utilisé la tondeuse, la nettoyer et la lubrifier soigneusement, puis la ranger dans son coffret avec le système de tonte desserré (risque de corrosion).

7 Utilisation

7.1 Exigences relatives au lieu d'utilisation

- Respecter les conditions de fonctionnement (voir chapitre **Caractéristiques techniques**).
- Les prises de courant situées à l'extérieur doivent être équipées d'un disjoncteur différentiel (FI).
- Le lieu de travail doit être suffisamment éclairé.
- La prise de courant doit être facilement accessible, de manière à pouvoir couper rapidement l'alimentation électrique.
- L'emplacement d'installation doit être hors de portée des enfants.
- Le câble de raccordement de la station de recharge ne doit pas être tendu ou plié.
- Veiller à une aération suffisante.

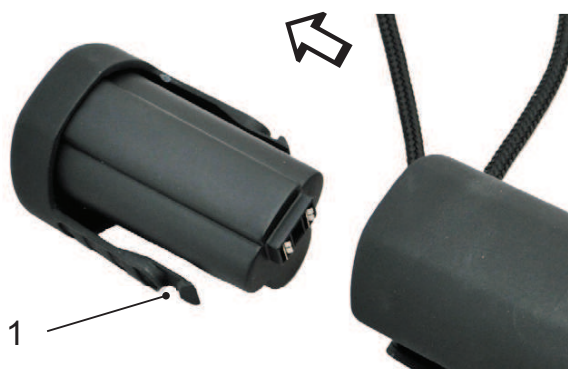
7.2 Installation de la station de recharge



- ◆ Placer la station de recharge (1) sur un support solide, plat, sec et propre.
- ◆ Raccorder la fiche du bloc d'alimentation (2) à la station de recharge.
- ◆ Raccorder la fiche du bloc d'alimentation à la prise du secteur.
- ◆ Lorsque la DEL inférieure (3) reste allumée en vert, la fiche du bloc d'alimentation est correctement branchée à la prise et la station de recharge est sous tension. La station de recharge est prête à l'emploi (voir aussi **chapitre 6.4**).

Abb. 3

7.3 Recharge des accumulateurs



- ◆ Presser les deux côtés du verrou de l'accumulateur (1) et retirer ce dernier.
- ◆ Vérifier la présence de corps étrangers ou de salissures sur les contacts de l'accumulateur.

Abb. 4

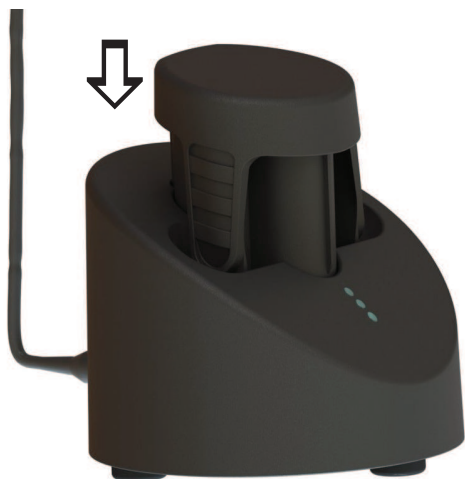


Abb. 5

- ◆ Insérer sans forcer l'accumulateur par le haut dans l'orifice de la station de recharge prévu à cet effet.

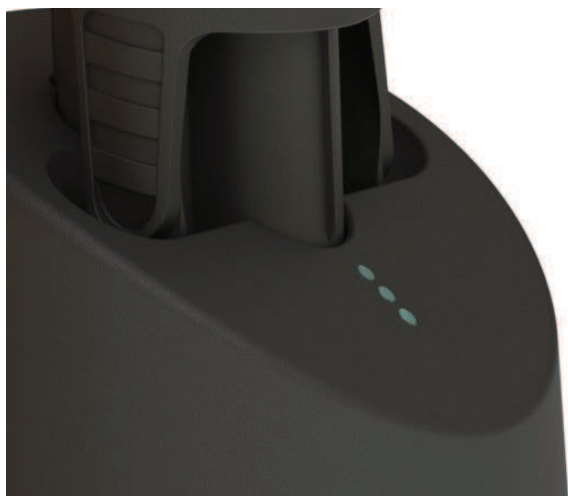


Abb. 6

- ◆ L'accumulateur se recharge. Les lumières défilantes des DEL symbolisent l'état de charge tout au long du processus (voir aussi **chapitre 6.4**). Dès que l'accumulateur est complètement chargé, toutes les DEL passent du rouge au vert et la station de recharge commute en mode de "charge de maintien".

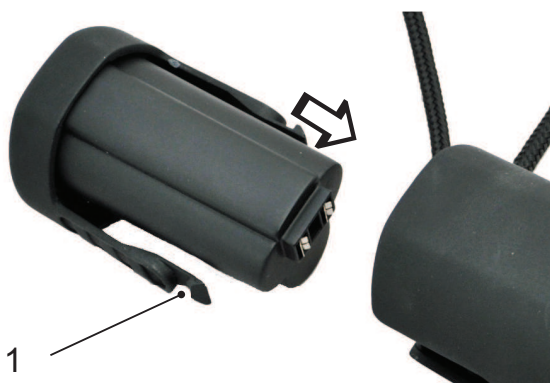
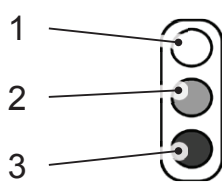


Abb. 7

- ◆ Insérer l'accumulateur chargé dans la tondeuse jusqu'à ce que le verrou de l'accumulateur (1) s'enclenche des deux côtés.

7.4 Témoin de charge



Les DEL sont représentées comme suit dans ce mode d'emploi:

- 1 DEL éteinte
- 2 DEL allumée (rouge)
- 3 DEL allumée (verte)



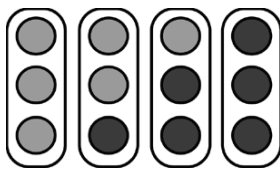
Les DEL indiquent quatre états de charge:

Fiche du bloc d'alimentation raccordée

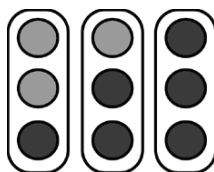
Lorsque la DEL inférieure reste allumée en vert, la fiche du bloc d'alimentation est correctement branchée à la prise. La station de recharge reçoit du courant et est prête à l'emploi.

Charge normale

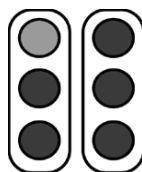
Les trois DEL restent allumées en rouge lorsque l'accumulateur est vide. Des lumières vertes défilantes indiquent que l'accumulateur est en cours de chargement. Le processus de recharge est représenté différemment en fonction de la tension résiduelle:



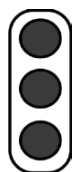
Accumulateur déchargé, accumulateur chargé à 0 %



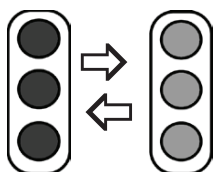
accumulateur chargé à 30 % env.



accumulateur chargé à 75 % env.

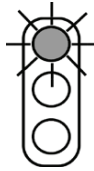


accumulateur chargé à 90 % env.



Décharge totale

Les DEL clignotent du rouge au vert si l'accumulateur est complètement déchargé. Le chargeur tente de recharger l'accumulateur. Si la tension n'augmente pas après quelques instants, l'affichage passe en mode "accumulateur défectueux". Dans le cas contraire, le processus normal de recharge commence.



Accumulateur défectueux

La DEL supérieure clignote en rouge en cas d'accumulateur impossible à recharger ou défectueux.

7.5 Réglage de la pression des lames



Abb. 8

Régler la pression des lames avant le début de la tonte comme suit:

- ◆ Tourner le bouton de réglage dans le sens de la flèche jusqu'à sentir une première résistance.
- ◆ Tourner le bouton de réglage d'un quart de tour supplémentaire dans le sens de la flèche.
- ◆ Si le résultat de la tonte se dégrade, tourner à nouveau le bouton de réglage d'un quart de tour dans le sens de la flèche pour augmenter la pression des lames. Si cette manipulation ne mène pas à l'effet souhaité, il faut remplacer ou affûter les lames de coupe.

REMARQUE

- ▶ Si la pression des lames est trop faible, des poils sont susceptibles de s'accumuler entre elles. Le résultat de la tonte est alors insatisfaisant. Dans ce cas-là, nettoyer les lames de coupe comme décrit au **chapitre 6.10**.

7.6 Mise en marche et extinction de la tondeuse



Abb. 9

- ◆ Pour mettre en marche la tondeuse, poussez l'interrupteur Marche/Arrêt en position **I**.
- ◆ Pour éteindre la tondeuse, poussez l'interrupteur Marche/Arrêt en position **0** (voir fig. 9).

7.7 Utilisation de la tondeuse

- ◆ Approcher l'animal par l'avant.
- ◆ Attacher l'animal à tondre et l'apaiser.
- ◆ Mettre en marche la tondeuse dans le champ de vision de l'animal.
- ◆ Surveiller le comportement de l'animal pendant la tonte.

- ◆ Éteindre la tondeuse après la tonte.

7.8 Remplacement des lames de coupe



Abb. 10

- ◆ Placer l'interrupteur Marche/Arrêt en position "0" pour arrêter la tondeuse.
- ◆ Tourner le bouton de réglage dans le sens de la flèche jusqu'à ce que la résistance cède.
- ◆ Poser la tondeuse sur une surface plane avec les vis de la plaque à peigne vers le haut.



Abb. 11

- ◆ Desserrer les vis de la plaque à peigne et retirer les lames de coupe.

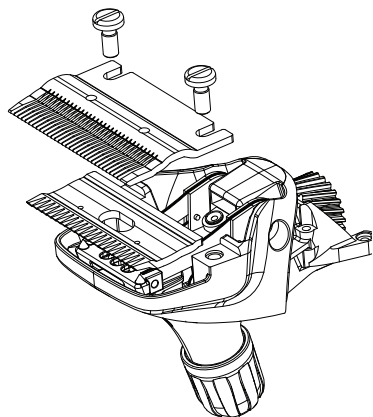


Abb. 12

REMARQUE

- ▶ Au cours du montage des nouvelles lames ou des lames affûtées, veiller à positionner correctement celles-ci l'une par rapport à l'autre.

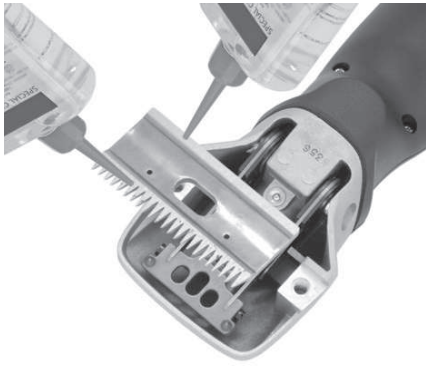


Abb. 13

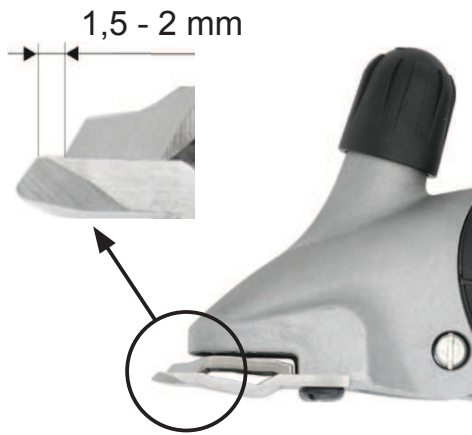


Abb. 14

REMARQUE

- ▶ Travailler uniquement avec des lames aiguisées, changer les lames émoussées ou défectueuses auxquelles il manque des dentures. Les lames ne peuvent être affûtées correctement qu'avec des machines spéciales et par un spécialiste. Contacter dans ce cas votre centre technique.

7.9 Lubrification



Abb. 15

- ◆ Placer la nouvelle lame supérieure dans les pointes de guidage du levier oscillant.
- ◆ Verser quelques gouttes de lubrifiant sur les surfaces affûtées de la lame de coupe supérieure.

- ◆ Installer la nouvelle lame inférieure. La positionner de telle manière que la surface affûtée de la lame inférieure dépasse d'environ 1,5 - 2 mm les pointes de la lame supérieure.
- ◆ Serrer à fond les vis de la plaque à peigne.

Pour obtenir un bon résultat de tonte et augmenter la durée de vie de la tondeuse (ainsi que de la tête de coupe), il est indispensable de déposer une fine couche d'huile entre la lame supérieure et la lame inférieure. Toutes les autres parties mobiles de la tête de coupe doivent également être lubrifiées.

- ◆ Verser quelques gouttes de lubrifiant sur les lames de coupe et dans l'orifice de lubrification situé sur la tête de coupe.

ATTENTION

Endommagement potentiel de la tondeuse!

Une lubrification insuffisante de la tête de coupe entraîne un échauffement ainsi qu'une réduction de la durée de vie de la tondeuse et des lames.

- ▶ Lubrifier suffisamment les lames pendant la tonte (toutes les 15 minutes minimum) pour éviter le fonctionnement à sec.
- ▶ Utiliser uniquement l'huile spéciale fournie avec l'appareil ou une huile de paraffine conforme à la norme ISO VG 15.

REMARQUE

- ▶ L'huile fournie avec l'appareil ne relève d'aucune classe de toxicité; elle ne provoque pas d'irritation cutanée chez l'être humain, ni chez l'animal. Environ 20% de cette huile se dégrade en 21 jours (CEL-L-33-T-82).

- Lubrifier les lames avant, pendant et après chaque usage.
- Lubrifier les lames au plus tard quand elles laissent des traces ou commencent à ralentir.
- Mettre quelques gouttes d'huile sur l'avant et sur le côté des lames (voir fig. 15).
- Remplacer immédiatement les lames endommagées pour éviter des blessures.

7.10 Nettoyage

Boîtier de la tondeuse

- ◆ Nettoyer le boîtier de la tondeuse à l'aide d'un chiffon sec.

Lames, tête de coupe et station de recharge

- ◆ Débrancher la station de recharge de l'alimentation électrique.
- ◆ Nettoyer les lames, la tête de coupe et la station de recharge à l'aide du pinceau fourni avec l'appareil.
- ◆ Lubrifier les lames de coupe, comme décrit au **chapitre 6.9**.
- ◆ Le cas échéant, retirer les poils présents dans l'orifice de la station de charge.
- ◆ Si nécessaire, nettoyer les contacts à l'aide d'un chiffon sec.

8 Dépannage

8.1 Consignes de sécurité

DANGER

Danger de mort causé par le courant électrique!

Le contact avec des câbles ou pièces sous tension présente un danger de mort!

- ▶ Éteindre la machine avant de commencer le dépannage.
- ▶ Les appareils électriques ne peuvent être réparés que par le service après-vente ou par des spécialistes formés par le fabricant.

8.2 Causes des pannes et dépannage

Panne	Cause possible	Dépannage
La lame supérieure ne bouge pas assez.	Les ressorts plats sont cassés.	Prévenir le service Clientèle.
	Le carré excentrique et/ou l'arbre excentrique sont usés (lubrification insuffisante).	
La lame supérieure ne bouge pas.	La roue dentée est défectueuse.	Prévenir le service Clientèle.
Le bouton de réglage est bloqué.	Le filet est encrassé ou rouillé.	Prévenir le service Clientèle.
	Le ressort de compression s'est bloqué.	
Les ressorts plats ont du jeu dans la fixation de la tête.	Les vis de la plaque à peigne sont desserrées.	Serrer à fond les vis de la plaque à peigne.
Le levier oscillant a du jeu par rapport aux ressorts plats.	Les ressorts plats et/ou les vis à tête cylindrique sont usés.	Prévenir le service Clientèle.
Le levier oscillant ne peut être déplacé que difficilement dans les deux sens.	La douille de centrage a disparu.	Prévenir le service Clientèle.

Panne	Cause possible	Dépannage
La tondeuse coupe mal ou ne coupe pas.	Les lames sont émoussées.	Prévenir le service Clientèle.
	Les lames ne sont pas affûtées suivant les consignes.	
	Les lames ne sont pas lubrifiées.	Lubrifier les lames toutes les 15 minutes.
	La pression des lames est trop faible.	Augmenter la pression des lames comme décrit au chapitre 6.5 .
	Les ressorts plats sont cassés.	Prévenir le service Clientèle.
	Les poils de l'animal sont trop humides.	Tondre uniquement des poils secs.
	Bourrage de poils entre les lames inférieure et supérieure.	Démonter les lames, les nettoyer et les lubrifier, puis les remonter et régler la pression des lames.
	La tête de coupe a trop de jeu.	Prévenir le service Clientèle.
	Les lames ne sont pas correctement positionnées.	Positionner correctement les lames, voir fig. 14 .
Le moteur ne tourne pas.	L'accumulateur est vide.	Recharger l'accumulateur.
	Contacteurs sales.	Éteindre la tondeuse. Nettoyer les contacteurs de la tondeuse et de l'accumulateur.
	Accumulateur défectueux.	Remplacer l'accumulateur.
	Odeur de brûlé sortant du logement du moteur / moteur brûlé.	Prévenir le service Clientèle.
	Tête de coupe bloquée.	La débloquer.
	Moteur et/ou électronique défectueux.	Prévenir le service Clientèle.
Le moteur tourne très lentement.	Les lames n'ont pas été suffisamment huilées.	Lubrifier les lames.
	Pression des lames trop forte.	Réduire la pression des lames comme décrit au chapitre 6.5 .
	L'accumulateur est presque vide.	Recharger l'accumulateur.
	Moteur et/ou électronique défectueux.	Prévenir le service Clientèle.
La partie moteur s'échauffe.	Pression des lames trop forte.	Réduire la pression des lames comme décrit au chapitre 6.5 .
	Moteur défectueux.	Prévenir le service Clientèle.

Panne	Cause possible	Dépannage
Durée de chargement de l'accumulateur trop courte et/ou les lames deviennent chaudes.	Les lames n'ont pas été suffisamment huilées.	Huiler les lames.
	Des accumulateurs défectueux, partiellement chargés ou vides ont été employés.	N'employer que des accumulateurs d'origine intacts et complètement chargés.
La DEL inférieure de la station de recharge ne s'allume pas.	La station de recharge n'est pas raccordée à l'alimentation électrique.	Raccorder la station de recharge à l'alimentation électrique.
	Système électronique ou bloc d'alimentation défectueux.	Prévenir le service Clientèle.
Le processus normal de recharge ne débute pas alors que l'accumulateur vide est en place.	Les contacteurs de l'accumulateur et/ou de la stations de recharge sont sales.	Nettoyer les contacteurs.
	Accumulateur défectueux.	Remplacer l'accumulateur.
	Le système électronique est défectueux.	Prévenir le service Clientèle.
La DEL inférieure clignote par intermittence en vert/rouge.	L'accumulateur est complètement déchargé, la station de recharge tente d'augmenter la tension de l'accumulateur.	En cas de réussite, le processus normal de recharge commence (ne jamais conserver d'accumulateurs déchargés).
		En cas d'échec, la DEL inférieure s'allume en rouge (voir point du tableau suivant).
DEL supérieure allumée (rouge).	Accumulateur défectueux.	Remplacer l'accumulateur.

9 Pièces détachées

Voir liste des pièces détachées à la fin de ce mode d'emploi.

PRUDENCE

Des pièces détachées inadaptées ou défectueuses peuvent provoquer des dégradations, des dysfonctionnements ou une panne totale; elles peuvent aussi nuire à la sécurité.

- Utiliser uniquement des pièces d'origine fournies par le fabricant. Acheter les pièces détachées par l'intermédiaire d'un distributeur agréé ou directement chez le fabricant.

REMARQUE

- L'utilisation de pièces détachées non homologuées annule tous les droits à un dédommagement en matière de responsabilité civile, de dommages et intérêts, de réparation et de garantie par le fabricant ou son mandataire, ses revendeurs et représentants.

Pos.	Désignation	Total	Pos.	Désignation	Total
	Tondeuse		32	Boîtier en haut	1
1	Tête de tonte bétail complète	1	33	Boîtier en bas	1
2	Vis de réglage bétail	1	34	Support moteur face avant	1
3	Entretoise	1	35	Support moteur face arrière	1
4	Tige de vis de réglage	1	36	Accumulateur Li-Ion	1
5	Vis PH M5x14	2	37	Connecteur de protection de la machine	1
6	Carter de tête de tondeuse bétail	1	38	Contact de l'interrupteur	1
7	Ressort de pression	1	39	Vis à tête fraisée plate M2.6x6	2
8	Lame de pression	1	40	Coque supérieure du boîtier prémontée, avec presse-interrupteur	1
9	Carré excentrique	1	41	Cordon	1
10	Vis à tête cylindrique avec tige M3 X 6	2	45	Motor complet	1
11	Lames de ressort	2	50	Station de recharge complète	1
12	Levier pivotant	1	51	Partie supérieure du boîtier pour la station de recharge	1
13	Vis de peigne bétail/chevaux	2	52	Vis PT Kombitorx KA 30 x 16	15
14	Anneau de centrage complet	2	53	Plaque de base pour la station de recharge	4
15	Circlip pour arbre taille 3.73	1	54	Conduit de lumière	1
16	Circlip pour arbre taille 6	1	55	Connecteur de protection de la station de recharge	1
17	Arbre d'excentrique bétail	1	60	Bloc d'alimentation	1
18	Palier pour excentrique complet	1	61	Connecteur UE	en option
19	Renvoi Z22 bétail	1	62	Connecteur AUS	en option
27	Pied en caoutchouc	3	63	Connecteur GB	en option
30	Ressort d'arrêt pour interrupteur	1	64	Connecteur US	en option
31	Interrupteur coulissant	1			

10 Élimination



ATTENTION

Dommages écologiques en cas d'élimination incorrecte!

- ▶ Les déchets d'équipements électriques et électroniques, les lubrifiants et autres matières consommables doivent être traités comme des déchets spéciaux. Seules des entreprises agréées sont habilitées à procéder à leur élimination!

REMARQUE

- ▶ Remettre la tondeuse à un centre technique ou à une entreprise électrique spécialisée de la région en vue de son élimination.

Indice

1	Indicazioni generali.....	71
1.1	Condizioni di garanzia	71
1.2	Servizio di assistenza clienti	71
1.3	Limitazione di responsabilità	71
1.4	Diritti d'autore	71
1.5	Simboli usati	72
1.6	Utilizzo in base alla destinazione d'uso	72
2	Sicurezza	73
2.1	Indicazioni generali.....	73
2.2	Requisiti del personale	73
2.3	Pericoli che possono derivare dall'apparecchio	74
2.4	Equipaggiamento protettivo personale	76
3	Dati tecnici	77
3.1	Tosatrice	77
3.2	Postazione di ricarica e alimentatore.....	77
3.3	Accumulatore.....	77
3.4	Condizioni d'esercizio	77
4	Montaggio e funzione	78
4.1	Montaggio	78
4.2	Descrizione delle funzioni	78
5	Trasporto, imballo e stoccaggio	79
5.1	Fornitura	79
5.2	Imballo	79
5.3	Stoccaggio	79
6	Utilizzo	80
6.1	Requisiti del luogo d'impiego	80
6.2	Installazione della postazione di ricarica	80
6.3	Ricaricare l'accumulatore	80
6.4	Indicatore di carica dell'accumulatore	82
6.5	Regolazione della pressione di tosatura.	83
6.6	Accensione e spegnimento della tosatrice	83
6.7	Utilizzo della tosatrice	83
6.8	Sostituzione delle lame di taglio.	84
6.9	Lubrificazione	85
6.10	Pulizia	86
7	Risoluzione dei problemi	87
7.1	Avvisi di sicurezza	87
7.2	Cause di guasti e soluzione	87
8	Pezzi di ricambio	89
9	Smaltimento	91

1 Indicazioni generali

Le presenti istruzioni consentono un uso sicuro ed efficiente dell'apparecchio. Leggere attentamente le presenti istruzioni prima di iniziare qualsiasi lavoro.

Presupposto fondamentale per lavorare in sicurezza è il rispetto di tutte le avvertenze di sicurezza prescritte e delle istruzioni d'utilizzo contenute nel presente manuale.

Conservare sempre le presenti istruzioni. Se si cede l'apparecchio a terzi, consegnare anche le presenti istruzioni.

1.1 Condizioni di garanzia

Le condizioni di garanzia sono contenute nelle condizioni commerciali generali della casa produttrice.

1.2 Servizio di assistenza clienti

Per consulenze tecniche il nostro servizio di assistenza clienti e i nostri centri tecnici autorizzati sono a disposizione.

I nostri collaboratori sono inoltre interessati ad acquisire costantemente nuove informazioni ed esperienze relative all'utilizzo dell'apparecchio che possano rivelarsi preziose nell'ottica di un miglioramento dei nostri prodotti.

1.3 Limitazione di responsabilità

Tutte le indicazioni e le note contenute nelle presenti istruzioni per l'uso sono state redatte secondo le normative e le disposizioni vigenti, in base al moderno stato della tecniche e tenendo conto delle nostre pluriennali conoscenze ed esperienze.

Il produttore non si assume la responsabilità per danni causati da:

- mancato rispetto delle istruzioni per l'uso,
- un impiego improprio dell'apparecchio,
- l'impiego di personale non specializzato,
- modifiche tecniche,
- l'impiego di parti di ricambio non originali.

Nel caso di ordine di modelli speciali o per opzioni di ordine supplementari oppure a seguito dell'applicazione delle più recenti modifiche di natura tecnica, l'apparecchio fornito può differire dalle descrizioni e dai disegni contenuti nella presente guida.

1.4 Diritti d'autore

Questo documento è protetto da diritti d'autore. Qualsiasi riproduzione o ristampa, anche parziale, nonché la riproduzione delle illustrazioni, anche in forma modificata, può avvenire solo previa autorizzazione del produttore.

1.5 Simboli usati

PERICOLO

Un'avvertenza contrassegnata da questo livello di pericolo indica una situazione pericolosa.

Qualora la situazione di pericolo non venga arginata, essa può procurare danni o lesioni gravi o letali.

► Seguire le seguenti istruzioni per evitare pericoli:

ATTENZIONE

Un'indicazione di avvertimento di questo livello di pericolo segnala una situazione potenzialmente pericolosa.

Qualora la situazione di pericolo non venga arginata, può procurare lesioni.

► Seguire le seguenti istruzioni per evitare pericoli:

ATTENZIONE

Un'indicazione di avvertimento di questo livello di pericolo segnala un possibile danno materiale.

Qualora la situazione di pericolo non venga arginata, può procurare danni materiali.

► Seguire le seguenti istruzioni per evitare pericoli:

NOTA

► Una nota contrassegna ulteriori informazioni volte a facilitare l'uso dell'apparecchio.

1.6 Utilizzo in base alla destinazione d'uso

L'apparecchio serve esclusivamente a tosare bovini ed equini.

Qualsiasi altro utilizzo è da considerarsi non conforme.

ATTENZIONE

Pericolo dovuto ad uso non conforme!

In caso di uso non conforme e/o uso diverso, l'apparecchio può comportare dei rischi.

- Utilizzare l'apparecchio unicamente secondo l'uso conforme.
- Osservare le procedure descritte nelle presenti istruzioni per l'uso

Reclami di qualsiasi genere in caso di danni derivanti da un uso non conforme non saranno accettati.

Il rischio è interamente a carico dell'utilizzatore.

ATTENZIONE

Pericolo per un uso improprio!

In particolare evitare di usare l'apparecchio nei seguenti casi:

- ▶ impiego del dispositivo su persone,
- ▶ tosatura di altre razze animali, ad. es. predatori.

2 Sicurezza

2.1 Indicazioni generali

PERICOLO

Pericolo in caso di mancato rispetto degli avvisi di sicurezza!

Il mancato rispetto delle istruzioni per l'uso e degli avvisi di sicurezza indicati in questa guida, può causare gravi lesioni o danni all'apparecchio e alle persone.

- ▶ Attenersi strettamente alle avvertenze indicate dalle presenti istruzioni per l'uso.

Osservare le seguenti avvertenze di sicurezza:

- Non lasciare incustodita la tosatrice quando è accesa.
- Conservare la tosatrice al di fuori della portata dei bambini.

2.2 Requisiti del personale

- L'utilizzo della tosatrice è consentita soltanto a personale specializzato e competente. Non è consentito l'uso a persone, la cui capacità di reazione è influenzata per es. da sostanze stupefacenti, alcol o farmaci.
- L'operatore deve avere esperienza con gli animali da tosare.
- L'uso dell'apparecchio da parte di bambini (< 8 anni) è vietato.

Non autorizzati

ATTENZIONE

Pericolo per e a causa di persone non autorizzate!

Persone non autorizzate, che non soddisfano i requisiti descritti, non conoscono i pericoli potenziali presenti nell'area di lavoro.

- ▶ Non permettete a persone non autorizzate di accedere al luogo di tosatura.
- ▶ In caso di dubbio, rivolgersi a queste persone, affinché si allontanino dall'area di lavoro.
- ▶ Interrompete il lavoro fino a quando nell'area di lavoro sono presenti persone non autorizzate.

2.3 Pericoli che possono derivare dall'apparecchio

2.3.1 Pericolo causato da corrente elettrica

PERICOLO

Pericolo di morte dovuto a corrente elettrica!

Pericolo di morte in caso di contatto con cavi o componenti sotto tensione!

- ▶ Far eseguire riparazioni alla tosatrice esclusivamente da personale specializzato autorizzato o dal servizio di assistenza della casa produttrice, specialmente per la sostituzione dei cavi di collegamento del caricabatterie.
- ▶ Tenere la tosatrice lontano da fonti di umidità. Fonti di umidità possono causare cortocircuiti. Se si sospetta che del liquido sia penetrato nella tosatrice, non accenderla più e consegnatela al centro di assistenza.
- ▶ Non tosare mai animali bagnati.
- ▶ Non immergere mai la tosatrice in acqua o in altri liquidi.
- ▶ Staccare sempre il cavo elettrico del caricabatteria dalla spina della presa di corrente e non dal cavo di alimentazione.
- ▶ Prima dell'uso controllare se la tosatrice presenta danni visibili esterni. Non mettere in funzione la tosatrice se danneggiata.
- ▶ Inserire la spina di alimentazione del caricabatteria soltanto in prese non danneggiate.
- ▶ Non avvolgere mai il cavo di collegamento attorno alla tosatrice e tenerlo lontano da basi e oggetti caldi.
- ▶ Prima di collegare il caricabatterie, confrontare i dati di collegamento elettrico (tensione e frequenza) sulla targhetta e quelli della propria rete elettrica. Questi dati devono coincidere, affinché non si verifichino danni al caricabatterie. In caso di dubbio, rivolgersi al proprio rivenditore specializzato.
- ▶ Non aprire mai l'alloggiamento della tosatrice.
Pericolo di scossa elettrica se si toccano collegamenti sotto tensione e se la struttura elettrica e meccanica viene modificata.
- ▶ Pulire la tosatrice a secco senz'acqua con una spazzola e con il pennello per pulizia forniti in dotazione.
- ▶ Spegnerla prima di eseguire qualunque intervento sull'apparecchio ed estrarre l'accumulatore dallo stesso.
- ▶ Utilizzare esclusivamente accumulatori originali.
- ▶ Non esporre il caricabatterie e gli accumulatori a raggi solari diretti o ad umidità.

2.3.2 Lame di taglio

ATTENZIONE

Pericolo dovuto a componenti mobili!

Le lame di taglio in movimento e gli spigoli taglienti delle stesse possono causare ferite.

- ▶ Procedere con cautela.
- ▶ Evitare qualsiasi contatto con le lame di taglio in movimento.
- ▶ Finché l'apparecchio è collegato a una presa di corrente, anche a motore spento, non toccare l'area delle lame di taglio. Interrompere sempre l'alimentazione elettrica prima di lavorare sulle lame/alla testa di taglio.

ATTENZIONE

Pericolo di ustioni!

Una lubrificazione insufficiente della testina di taglio causa surriscaldamento. Ciò può causare irrequietudine negli animali.

- ▶ Utilizzate l'apertura prevista per oliare le lame e la testa di taglio almeno ogni 15 minuti durante la tosatura per evitare che le lame non lavorino a secco.

2.3.1 Accumulatori

ATTENZIONE

Pericolo d'infortuni causati da un uso improprio degli accumulatori!

Gli accumulatori ricaricabili devono essere maneggiati con particolare cautela.

- ▶ Utilizzare esclusivamente accumulatori originali.
- ▶ Non gettare gli accumulatori nel fuoco né esporli ad alte temperature. Pericolo di esplosione.
- ▶ Utilizzare esclusivamente accumulatori non danneggiati.
- ▶ Non esporre mai gli accumulatori e i punti di ricarica ai raggi solari diretti o all'umidità.
- ▶ Non porre mai gli accumulatori in cortocircuito. Il surriscaldamento provocato dal cortocircuito può bruciare l'accumulatore.
- ▶ Non aprire mai un accumulatore. Il liquido che può fuoriuscire per un uso improprio può provocare irritazione cutanea. Evitare il contatto con il liquido. In caso di contatto con il liquido, sciacquarsi immediatamente. In caso di contatto con gli occhi, sciacquarsi subito per 10 minuti con acqua e consultare immediatamente un medico.

2.3.2 Animali

ATTENZIONE

Pericolo di lesioni a causa di animali!

Il rumore dell'apparecchio può allarmare gli animali. Un calcio, un attacco o il peso dell'animale possono causare lesioni.

- ▶ Per lavori con animali sono ammesse solo persone che hanno esperienza nel rapporto con gli animali da tosare.
- ▶ Legare adeguatamente l'animale e tranquillizzarlo prima di iniziare il lavoro.
- ▶ Procedere con cautela.
- ▶ In caso di necessità, lavorare con una seconda persona.

NOTA

Riduzione della durata degli accumulatori, in caso di uso improprio.

In caso di uso improprio, può ridursi l'efficienza dell'accumulatore.

- ▶ Utilizzare esclusivamente la postazione di ricarica originale. Altri dispositivi di ricarica possono distruggere l'accumulatore.
- ▶ Staccare la postazione di ricarica dalla corrente in caso di prolungato inutilizzo.
- ▶ Staccare l'accumulatore dal punto di ricarica, quando il punto di ricarica non è collegato alla corrente.
- ▶ Non inserire mai altri oggetti nella presa della postazione di ricarica o nel punto di collegamento dell'accumulatore all'apparecchio.
- ▶ Non sostituire con accumulatori con maggiore capacità di ricarica. Essi danneggiano la postazione di ricarica.

2.4 Equipaggiamento protettivo personale

ATTENZIONE

Pericolo di lesioni causato dalla mancanza di equipaggiamento protettivo o da equipaggiamento protettivo inadeguato!

Durante il lavoro è necessario indossare un equipaggiamento protettivo personale per ridurre i rischi per la salute.

- ▶ Durante il lavoro, indossare sempre l'equipaggiamento protettivo adatto.



Scarpe antiscivolo per proteggersi da cadute su fondo sdruciolevole.



Occhiali protettivi per proteggersi da frammenti che possono ferire gli occhi.



Indumento protettivo da lavoro aderente, con minima resistenza agli strappi, con maniche attillate e senza parti sporgenti. Serve soprattutto a proteggere dalla cattura da componenti dell'apparecchio in movimento.

Non indossare anelli, collane o altri gioielli.



Indossare guanti da lavoro per proteggersi da lesioni.



Il livello di emissioni acustiche durante il lavoro è tipicamente pari a 65 dB(A). Consigliamo di indossare sempre cuffie di protezione dell'udito durante il lavoro.

3 Dati tecnici

Ci riserviamo il diritto di apportare modifiche e miglioramenti al passo con il progresso tecnico.

3.1 Tosatrice

Impugnatura	Ø 54 mm
Lunghezza	280 mm
Peso con l'accumulatore	1,02 kg
Potenza del motore	} Vedere la targhetta della potenza sull'apparecchio.
Numero di giri	
Emissione acustica	65 dB (A) (EN 60745-1:2009)
Incertezza K	3 dB (A)

3.2 Postazione di ricarica e alimentatore

Tensione	} vedere la targhetta della potenza sull'alimentatore e sulla postazione di ricarica
Max. assorbimento di energia	
Frequenza	

3.3 Accumulatore

Modello	Ioni di litio
Tensione	10,8 V
Capacità	Vedere la targhetta della potenza sull'accumulatore

3.4 Condizioni d'esercizio

Intervallo di temperatura ambientale	0 - 40 °C
Umidità relativa massima	75%

4 Montaggio e funzione

4.1 Montaggio

- 1 Lama di taglio
- 2 Testa di taglio
- 3 Apertura per la lubrificazione
- 4 Impostazione della pressione di tosatura
- 5 Parte del motore
- 6 Interruttore di accensione/spegnimento
- 7 Fissaggio per accumulatore
- 8 Cordone



Abb. 1

4.2 Descrizione delle funzioni

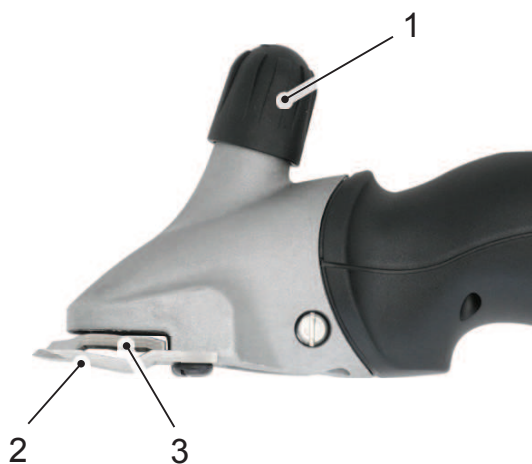


Abb. 2

La testa di taglio serve a tosare bovini e cavalli. Come attrezzi di tosatura vengono usate due lame a pettine. La lama inferiore rivolta verso la pelle (2) è fissa ed è avvitata al corpo dell'apparecchio. La lama superiore (3) si muove in direzione opposta ad essa obliquamente avanti e indietro. La lama superiore viene spostata con l'aiuto di una leva orientabile. La pressione di taglio tra le lame viene impostata dalla testa regolabile (1).

5 Trasporto, imballo e stoccaggio

5.1 Fornitura

- 1 tosatrice
- 1 paio di lame di taglio
- 1 postazione di ricarica
- 1 accumulatore di riserva (a seconda della dotazione)
- 1 alimentatore con spina
- 1 giravite speciale
- 1 flaconcino di olio lubrificante speciale
- 1 pennello di pulizia
- 1 valigetta per il trasporto e la conservazione
- 1 manuale di istruzioni

NOTA

- Controllate che la fornitura sia completa e verificare eventuali danni. Segnalare immediatamente al proprio fornitore/rivenditore un'eventuale consegna incompleta o danneggiata.

5.2 Imballo

Per l'imballo sono stati utilizzati unicamente materiali che rispettano l'ambiente.



Il riciclo dell'imballaggio nel ciclo dei materiali consente di risparmiare materie prime e riduce il volume dei rifiuti. Smaltire gli imballaggi non più necessari secondo le disposizioni locali vigenti.

5.3 Stoccaggio

Stoccare le tosatrici e gli accessori attenendosi alle istruzioni seguenti:

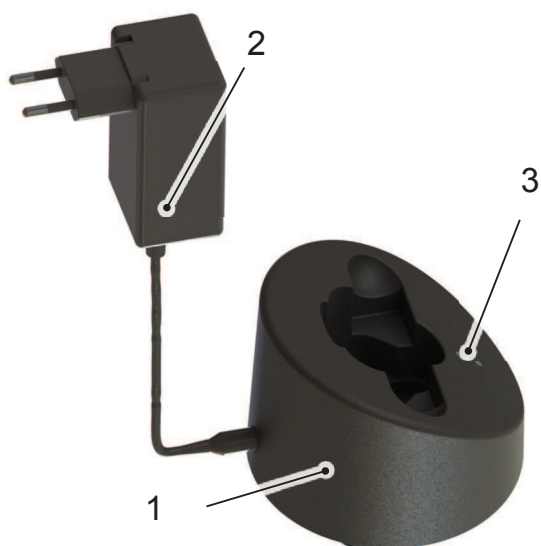
- Non conservare all'aperto.
- Conservare all'asciutto e in un luogo privo di polvere.
- Tenere al riparo dai raggi solari.
- Evitare vibrazioni meccaniche
- Temperatura di stoccaggio: da 0 a 40°C
- In caso di stoccaggio superiore a 3 mesi, controllare a intervalli regolari le condizioni di tutti i pezzi.
- Custodire nella custodia la tosatrice pulita fra gli interstizi interni, ben lubrificata e con il sistema di taglio privo di tensione (pericolo di corrosione).

6 Utilizzo

6.1 Requisiti del luogo d'impiego

- Prestare attenzione alle condizioni di uso (vedere capitolo **Dati tecnici**).
- Le prese di corrente in ambienti esterni devono essere dotate di un interruttore di sicurezza per correnti di guasto (FI).
- Sul posto di lavoro deve essere presente un'illuminazione sufficiente.
- La presa di corrente deve essere facilmente accessibile, in modo da poter staccare facilmente il collegamento.
- Il luogo in cui viene installata deve essere lontano dalla portata dei bambini.
- Il cavo d'allacciamento non deve essere teso né attorcigliato.
- Accertarsi che l'aerazione sia sufficiente.

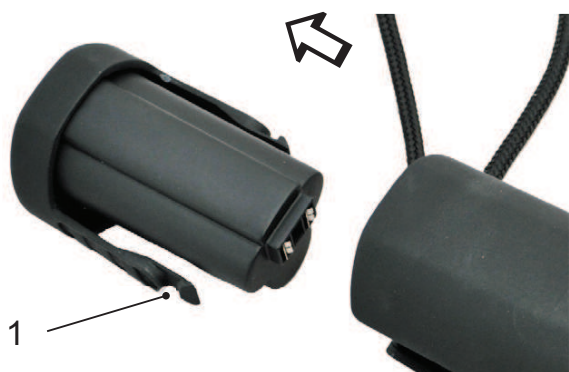
6.2 Installazione della postazione di ricarica



- ◆ La postazione di ricarica (1) deve essere posizionata su una base orizzontale solida, asciutta e pulita.
- ◆ Collegare l'alimentatore di rete a spina (2) alla postazione di ricarica.
- ◆ Collegare l'alimentatore a spina alla presa di corrente.
- ◆ La luce verde fissa bassa del LED (3), segnala che l'alimentatore a spina è connesso correttamente alla presa e che la postazione è pronta a funzionare. (vedere anche il capitolo **6.4**).

Abb. 3

6.3 Ricaricare l'accumulatore



- ◆ Spingere il blocco dell'accumulatore (1) da entrambe le parti ed estrarre l'accumulatore.
- ◆ Controllare che sui contatti dell'accumulatore non ci siano corpi estranei o tracce di sporcizia.

Abb. 4

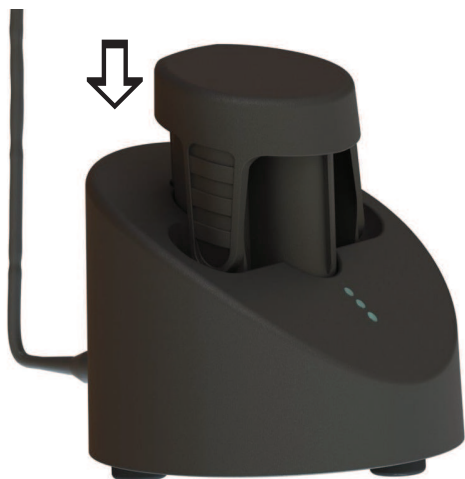


Abb. 5

- ◆ Inserire dall'alto l'accumulatore nell'apposito alloggiamento della postazione di carica senza forzarlo.

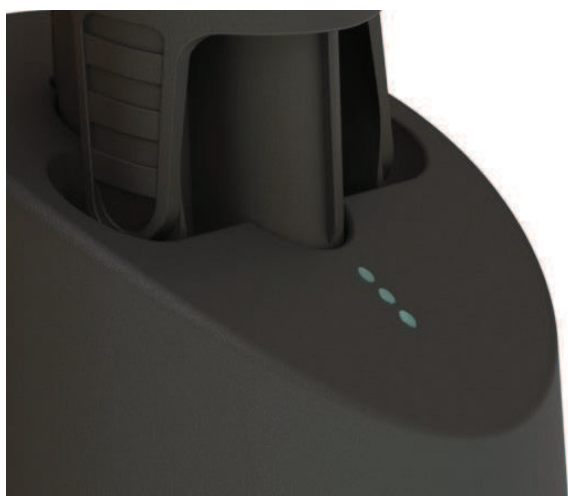


Abb. 6

- ◆ L'accumulatore viene ricaricato. Il caricamento può essere monitorato grazie alla luce del LED che mostra il livello di caricamento (vedere anche il capitolo **6.4**). Una volta ricaricato, tutti i LED da rossi diventano verdi e la postazione di ricarica passa in stato di "Ricarica di mantenimento".

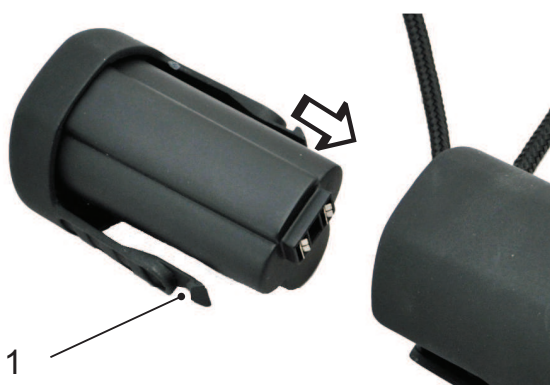
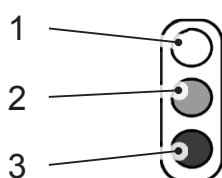


Abb. 7

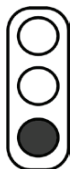
- ◆ Inserire l'accumulatore nella tosatrice, finché il bloccaggio (1) si inserisce da entrambe le parti.

6.4 Indicatore di carica dell'accumulatore



Nelle presenti istruzioni d'uso i LED sono rappresentati come segue:

- 1 LED spento
- 2 LED acceso rosso
- 3 LED acceso verde



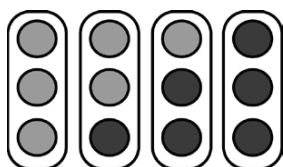
I LED indicano i livelli di caricamento:

Alimentatore a spina collegato

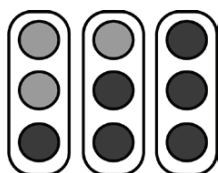
La luce verde fissa del LED indica che l'alimentatore a spina è inserito correttamente nella presa di corrente. La postazione di ricarica riceve corrente ed è pronta all'uso.

Normale ricarica

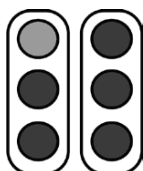
Se l'accumulatore è scarico, i tre LED sono accesi di colore rosso. La luce verde indica che l'accumulatore è in carica. In base alla tensione residua, il procedere del caricamento è segnalato in modo diverso:



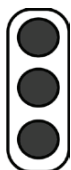
Accumulatore scarico, 0% di caricamento



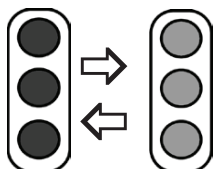
ca. 30% di caricamento



ca. 75% di caricamento

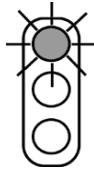


ca. 90% di caricamento



Accumulatore completamente scarico

Se l'accumulatore è completamente scarico, i LED si accendono di colore rosso e verde. Il caricabatterie cerca di caricare l'accumulatore. Se dopo poco non aumenta la tensione, segnala "guasto all'accumulatore". Altrimenti comincia il normale caricamento.



Guasto all'accumulatore

Se l'accumulatore non si può più ricaricare o c'è un guasto all'accumulatore, il LED posizionato più in alto si accende di colore rosso.

6.5 Regolazione della pressione di tosatura.



Abb. 8

Regolare la pressione di tosatura prima di cominciare le operazioni come segue:

- ◆ Ruotare la testa regolabile nella direzione delle frecce fino a che si avverte la prima resistenza.
- ◆ Ruotare il pulsante di regolazione di un ulteriore quarto di giro in direzione della freccia.
- ◆ Se il risultato di tosatura è scarso, la pressione di tosatura può essere aumentata ruotando di un altro quarto di giro la manopola di regolazione nella direzione della freccia. Se non si ottiene il risultato desiderato, le lame di taglio devono essere sostituite o affilate.

NOTA

- ▶ Con una pressione di tosatura minima si possono accumulare peli tra le lame di taglio. Ciò comporta un risultato di tosatura insoddisfacente. Pulire in questo caso le lame di taglio, come descritto al **Paragrafo 6.10**.

6.6 Accensione e spegnimento della tosatrice



Abb. 9

- ◆ Per accendere la tosatrice, portare l'interruttore di accensione/spegnimento in posizione **I**.
- ◆ Per spegnere la tosatrice, portare l'interruttore di accensione/spegnimento in posizione **0** (vedi fig. 9).

6.7 Utilizzo della tosatrice

- ◆ Avvicinarsi all'animale frontalmente.
- ◆ Legare l'animale da tosare e tranquillizzarlo.
- ◆ Accendere la tosatrice nel campo visivo dell'animale.
- ◆ Osservare il comportamento dell'animale durante la tosatura.

- ◆ Dopo la tosatura, spegnere la tosatrice.

6.8 Sostituzione delle lame di taglio.



Abb. 10

- ◆ Disinserire la tosatrice spostando l'interruttore di accensione e spegnimento sulla posizione "0".
- ◆ Girare la testa regolabile nella direzione della freccia fino a che la resistenza si allenta.
- ◆ Posizionare la tosatrice su una superficie piana con le viti della piastra porta-pettine rivolte verso l'alto .



Abb. 11

- ◆ Allentare le viti della piastra porta-pettini e rimuovere le lame di taglio.

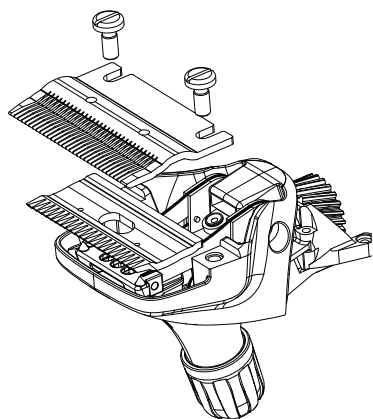
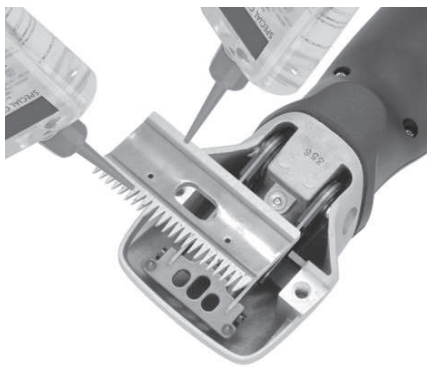


Abb. 12

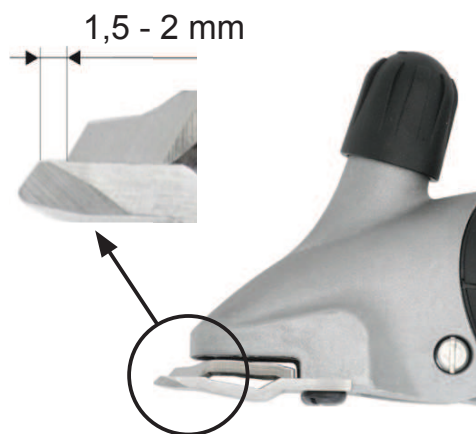
NOTA

- ▶ Durante il montaggio delle lame di taglio, nuove o riaffilate, fare attenzione che si trovino nella posizione corretta l'una rispetto all'altra.



- ◆ Montare la nuova lama superiore in direzione della leva orientabile.
- ◆ Mettere alcune gocce di olio sulla superficie affilata della lama superiore.

Abb. 13



- ◆ Montare la nuova lama inferiore. Allinearla in modo che la superficie affilata sporga di 1,5 - 2 mm rispetto alle punte della lama superiore.
- ◆ Fissare saldamente le viti alla piastra portapettini.

Abb. 14

NOTA

- ▶ Lavorare solo con tosatrici affilate. Sostituire lame non affilate o difettose con denti mancanti. La riaffilatura corretta delle lame è possibile solo con macchine apposite e solo da parte di personale specializzato. In questo caso contattare il proprio servizio di assistenza.

6.9 Lubrificazione



Per ottenere una buona tosatura e per allungare la vita della tosatrice compresa la testa di taglio, è necessario uno strato di lubrificante tra lama superiore e quella inferiore. Anche tutte le altre parti mobili della testa di taglio devono essere oliate.

- ◆ Versate a gocce l'olio sulle lame di taglio e nell'apertura per la lubrificazione sulla testa di taglio.

Abb. 15

ATTENZIONE

Possibile danneggiamento della tosatrice.

Un'oliatura insufficiente della testa di taglio causa il suo riscaldamento e riduce la durata di vita della tosatrice e della lama di taglio.

- ▶ Lubrificate a sufficienza le lame durante le operazioni di tosatura, almeno ogni 15 min. per non farle seccare.
- ▶ Utilizzate solo l'olio speciale fornito in dotazione oppure olio di paraffina con specifica ISO VG 15.

NOTA

- ▶ L'olio in dotazione è privo di sostanze tossiche e non procura irritazioni alla pelle né alle mucose. Dopo 21 giorni è degradabile al 20% (CEL-L-33-T-82).

- Lubrificare le lame prima, durante e dopo l'uso.
- Lubrificare le lame al massimo quando lasciano strisce o quando procedono più lentamente.
- Lubrificare con alcune gocce d'olio la parte anteriore e laterale delle lame di taglio (vedere fig. 15)
- Sostituire immediatamente le lame danneggiate per evitare lesioni.

6.10 Pulizia

Custodia della tosatrice

- ◆ Pulire la custodia della tosatrice con un panno asciutto.

Lame di taglio, testa di taglio e postazione di ricarica

- ◆ Staccare la postazione di ricarica dalla corrente.
- ◆ Pulire la lama di taglio, la testa di taglio e la postazione di ricarica col pennello in dotazione.
- ◆ Lubrificare la lama di taglio come descritto al **Paragrafo 6.9**.
- ◆ Rimuovere eventualmente i peli dalla tramoggia.
- ◆ Se necessario, pulire i contatti con un panno asciutto.

7 Risoluzione dei problemi

7.1 Avvisi di sicurezza

PERICOLO

Pericolo di morte dovuto a corrente elettrica!

Pericolo di morte in caso di contatto con cavi o componenti sotto tensione!

- ▶ Prima di iniziare un intervento per la risoluzione guasti, spegnere l'apparecchio.
- ▶ Solo il servizio clienti o personale specializzato istruito dal produttore possono eseguire riparazioni sugli apparecchi elettrici.

7.2 Cause di guasti e soluzione

Guasto	Possibile causa	Soluzione del problema
Le lame superiori si muovono troppo poco.	Le molle a balestra sono spezzate.	Informare il servizio clienti.
	Il quadrato eccentrico e/o l'albero eccentrico sono consumati (lubrificazione insufficiente).	
La lama superiore non si muove.	Ruota dentata difettosa.	Informare il servizio clienti.
Il pulsante di regolazione è bloccato.	La filettatura è sporca o arrugginita.	Informare il servizio clienti.
	La molla di pressione si è bloccata.	
Le molle a balestra hanno gioco nell'ancoraggio alla testa.	Le viti della piastra porta-pettini sono allentate.	Fissare saldamente le viti alla piastra porta-pettini.
La leva orientabile ha gioco con molle a balestra.	Le molle a balestra e/o le viti a cilindro sono consumate.	Informare il servizio clienti.
La leva orientabile si muove verso l'alto e il basso con fatica.	Manicotto di centraggio perso.	Informare il servizio clienti.

Guasto	Possibile causa	Soluzione del problema
La tosatrice taglia male o non taglia affatto.	Le lame di taglio non sono affilate.	Informare il servizio clienti.
	Le lame di taglio non sono affilate a norma.	
	Le lame di taglio non sono lubrificate.	Lubrificare le lame della tosatrice ogni 15 minuti.
	Pressione di taglio troppo bassa.	Aumentare la pressione di tosatura ruotando la manopola, come descritto al Paragrafo 6.5 .
	Le molle a balestra sono spezzate.	Informare il servizio clienti.
	Il manto dell'animale è troppo bagnato.	Tosare solo pelo asciutto.
	Si sono incastrati peli tra la lama inferiore e quella superiore	Smontare le lame di taglio, pulirle, lubrificarle e rimontarle, regolando la pressione di taglio.
	La testa di taglio ha troppo gioco.	Informare il servizio clienti.
	Le lame di taglio non sono allineate correttamente.	Allineare correttamente le lame di taglio, vedere fig. 14 .
Il motore non gira.	L'accumulatore è scarico.	Ricaricare l'accumulatore.
	I contatti sono sporchi.	Spegnere la tosatrice. Pulire i contatti della tosatrice e dell'accumulatore.
	Guasto all'accumulatore.	Sostituire l'accumulatore.
	Odore di bruciato dal vano motore/motore bruciato.	Informare il servizio clienti.
	Testa di taglio bloccata.	Rimuovere il bloccaggio.
	Il motore o la parte elettrica sono difettosi.	Informare il servizio clienti.
Il motore gira molto lentamente.	Le lame di taglio non sono state lubrificate a sufficienza.	Lubrificare la tosatrice.
	Pressione di taglio troppo alta.	Ridurre la pressione di tosatura come descritto al Capitolo 6.5 .
	Accumulatore quasi scarico.	Ricaricare l'accumulatore.
	Il motore o la parte elettrica sono difettosi.	Informare il servizio clienti.

Guasto	Possibile causa	Soluzione del problema
La parte del motore si surriscalda.	Pressione di taglio troppo alta.	Ridurre la pressione di tosatura come descritto al Capitolo 6.5 .
	Guasto al motore.	Informare il servizio clienti.
Se il tempo di ricarica è stato insufficiente, le lame si surriscaldano.	Le lame di taglio non sono state lubrificate a sufficienza.	Lubrificare le lame.
	Sono stati utilizzati accumulatori scarichi, non completamente carichi o difettosi.	Utilizzare esclusivamente accumulatori originali completamente carichi.
Il LED più basso della postazione di ricarica non è acceso.	postazione di ricarica non è collegata alla corrente.	Collegare la postazione di ricarica alla corrente.
	Guasto elettrico o elettronico.	Informare il servizio clienti.
Collegando l'accumulatore scarico alla spina, non inizia a ricaricarsi normalmente.	I contatti dell'accumulatore e/o punto di ricarica sono sporchi.	Pulire i contatti.
	Guasto all'accumulatore.	Sostituire l'accumulatore.
	Guasto elettronico.	Informare il servizio clienti.
Il LED più in basso lampeggia alternativamente verde/rosso.	L'accumulatore è completamente carico, ma il punto di ricarica tenta di aumentare la tensione dell'accumulatore.	Una volta aumentata la tensione, comincia il normale caricamento. (Non inserire mai un accumulatore scarico)
		Se ciò non riesce, il LED più in basso è rosso (vedere il punto dseguente della tabella).
Il LED più in alto si illumina di colore rosso.	Guasto all'accumulatore.	Sostituire l'accumulatore.

8 Pezzi di ricambio

Vedere i disegni dei pezzi di ricambio alla fine delle presenti istruzioni per l'uso.

ATTENZIONE

Pezzi di ricambio non originali possono causare danni, malfunzionamento o guasto totale e pregiudicare la sicurezza.

- Usare solo pezzi di ricambio originali del produttore. Ordinare i pezzi di ricambio unicamente dal rivenditore autorizzato o direttamente dal produttore.

NOTA

- Con l'uso di pezzi di ricambio non originali, decadono tutti i diritti di garanzia, servizio, indennizzo e responsabilità civile nei confronti del produttore o dei suoi incaricati, rivenditori e rappresentanti.

Pos.	Denominazione	Totale	Pos.	Denominazione	Totale
	Tosatrice		32	Blocco interruttori	1
1	Testa di taglio per bestiame completa.	1	33	Guscio inferiore	1
2	Testa regolabile per bestiame	1	34	Supporto anteriore del motore	1
3	Vite distanziale	1	35	Supporto posteriore del motore	1
4	Mandrino testa regolabile	1	36	Accumulatore agli ioni di litio	1
5	Vite PH M5x14	2	37	Macchina PBC	1
6	Custodia testa di taglio per bestiame	1	38	Contatto interruttore	1
7	Molla a pressione	1	39	Vite a testa piatta M2.6x6	2
8	Asta di pressione	1	40	Copertura superiore pre-montata, incluso erruttore a scorrimento.	1
9	Quadrato eccentrico	1	41	Cordone	1
10	Vite cilindrica con stelo M3x6	2	45	Motore completo	1
11	Molla a balestra	2	50	Postazione di ricarica completo	1
12	Leva orientabile	1	51	Parte superiore della custodia per la postazione di ricarica	1
13	Viti piastra porta-pettini bestiame /cavallo	2	52	Vite PT KA 30x16	15
14	Manicotto di centraggio completo	2	53	Piastra d'appoggio per postazione di ricarica	4
15	Rondella di sicurezza dim. 3.73	1	54	Conduttore di luce	1
16	Rondella di sicurezza dim. 6	1	55	Postazione di ricarica PBC	1
17	Albero eccentrico bestiame	1	60	Alimentatore	1
18	Cuscinetto eccentrico completo	1	61	Spina EU	opzionale
19	Ruota dentata Z22 bestiame	1	62	Spina AUS	opzionale
27	Gommino	3	63	Spina GB	opzionale

Pos.	Denominazione	Totale	Pos.	Denominazione	Totale
30	Guscio superiore	1	64	Spina US	opzionale
31	Cursore interruttori	1			

9 Smaltimento



ATTENZIONE

Lo smaltimento inadeguato può causare danni ambientali!

- ▶ La rottamazione di parti elettriche, sostanze lubrificanti e altro materiale ausiliario sono soggetti al trattamento di rifiuti pericolosi e possono essere smaltiti solamente da ditte specializzate!

NOTA

- ▶ Consegnare le tosatrici a un centro di assistenza o a un'azienda specializzata nelle vicinanze.

Índice

1 DISPOSICIONES IMPORTANTES DE SEGURIDAD	93
2 Información general	94
2.1 Términos de la garantía	94
2.2 Servicio de atención al cliente	94
2.3 Limitación de la responsabilidad	95
2.4 Propiedad intelectual	95
2.5 Símbolos utilizados	95
2.6 Uso previsto	96
3 Seguridad	97
3.1 Información general	97
3.2 Requisitos del personal	97
3.3 Peligros que pueden provenir del aparato	98
3.4 Equipo de protección individual (EPI)	100
4 Datos técnicos	101
4.1 Esquiladora.....	101
4.2 Cargador y fuente de alimentación.....	101
4.3 Batería	101
4.4 Condiciones de servicio.....	101
5 Estructura y funcionamiento	102
5.1 Estructura	102
5.2 Descripción del funcionamiento	102
6 Transporte, embalaje y almacenamiento	103
6.1 Volumen de suministro	103
6.2 Embalaje	103
6.3 Almacenamiento	103
7 Manejo	104
7.1 Requisitos del lugar de aplicación	104
7.2 Emplazamiento del cargador.....	104
7.3 Carga de la batería.....	104
7.4 Indicación del estado de carga.....	106
7.5 Ajuste de la presión de corte	107
7.6 Encendido y apagado de la esquiladora	107
7.7 Uso de la esquiladora	107
7.8 Cambio de cuchillas	108
7.9 Lubricación	109
7.10 Limpieza	110
8 Solución de problemas	110
8.1 Advertencias de seguridad	110
8.2 Origen y solución de problemas	111
9 Repuestos	113
10 Eliminación	114

1 DISPOSICIONES IMPORTANTES DE SEGURIDAD

PELIGRO

PELIGRO: esquiladora comercial. Lea todas las instrucciones antes de utilizar este aparato eléctrico.

Para reducir el riesgo de descarga eléctrica:

- ▶ No recoja un aparato que se haya caído al agua. Desenchúfelo inmediatamente.
- ▶ No coloque ni guarde el aparato en un lugar del que pueda caerse o deslizarse dentro de una cuba o fregadero.
- ▶ No lo coloque ni lo deje caer en agua ni otros líquidos.
- ▶ Desenchufe este aparato antes de limpiarlo y de colocarle o quitarle piezas.
- ▶ Mantenga la unidad siempre seca.

PRECAUCIÓN

ADVERTENCIA: esquiladora comercial. Lea todas las instrucciones antes de utilizar este aparato eléctrico.

Para reducir el riesgo de quemaduras, incendio, descarga eléctrica o lesiones personales:

- ▶ Nunca se debe dejar el aparato enchufado y desatendido (salvo para cargarlo).
- ▶ Se debe supervisar atentamente el trabajo con este aparato cuando esté siendo utilizado por personas vulnerables.
- ▶ Utilice este aparato únicamente para su uso previsto, según se describe en este manual. No utilice accesorios no recomendados por el fabricante.
- ▶ Nunca trabaje con este aparato si el cordón o el enchufe están dañados, si no funciona correctamente, si se ha caído o dañado o si ha caído al agua. Devuelva el aparato al centro de servicios para su revisión y reparación.
- ▶ Mantenga el cordón del cargador alejado de las superficies calientes.
- ▶ Nunca deje caer ni inserte objetos en la abertura.
- ▶ No utilice este aparato si el peine o la hoja están dañados o rotos, porque puede cortar o arañar la piel.
- ▶ No enrosque el cordón alrededor del aparato para guardarlo. El esfuerzo continuo sobre el cordón del cargador puede dañar el aislamiento y dar lugar a descargas eléctricas.
- ▶ Evite el contacto con las hojas en movimiento.
- ▶ Para desconectar, mueva el interruptor de encendido a la posición "OFF", luego desenchufe.
- ▶ Durante el uso, no coloque ni deje el aparato en zonas en las que pueda:
 - ◆ ser dañado por animales o
 - ◆ estar expuesto a la intemperie.
- ▶ Este aparato es para esquilarse únicamente. Continúa en la página siguiente

Continúa en la página siguiente

- ▶ Evite enredar o retorcer el cordón durante la esquila. Si el cordón se enreda o se retuerce, detenga la esquila y enderece el cordón.
- ▶ Este aparato no debe ser utilizado por personas (incluidos los niños) con limitadas capacidades físicas, sensoriales o mentales, o falta de experiencia y conocimiento, a menos que la persona responsable de su seguridad les haya supervisado o impartido instrucciones para el uso del aparato. Los niños se deben supervisar para asegurarse de que no jueguen con el aparato.
- ▶ Asegúrese de que el mantenimiento de su esquiladora es llevado a cabo únicamente por parte de una persona cualificada para la reparación.

NO UTILICE ESTA ESQUILADORA HASTA QUE HAYA LEÍDO ESTAS INSTRUCCIONES DE FUNCIONAMIENTO.

TRABAJE CON LA TENSIÓN ESPECIFICADA EN LA ESQUILADORA.

GUARDE ESTAS INSTRUCCIONES.

2 Información general

Este manual de instrucciones le permite utilizar el aparato con seguridad y eficacia. Lea cuidadosamente las instrucciones antes de comenzar a utilizarlo.

Para trabajar de forma segura es imprescindible respetar todas las indicaciones de seguridad y las instrucciones de uso especificadas en este manual.

Conserve este manual. En caso de que traspase el aparato a terceros, entregue también este manual de instrucciones.

2.1 Términos de la garantía

Los términos de la garantía están incluidos en las condiciones generales del fabricante.

2.2 Servicio de atención al cliente

Nuestro servicio de atención al cliente y nuestros centros autorizados de servicio están a su disposición para información técnica.

Por otra parte, nuestros colaboradores buscan constantemente nuevas informaciones y experiencias que permitan la mejora de nuestros productos a partir de los resultados de la aplicación.

2.3 Limitación de la responsabilidad

Todas las indicaciones y consejos de este manual han sido recopilados a partir de las normas y disposiciones vigentes, de la última tecnología y de la experiencia y los conocimientos obtenidos a lo largo de muchos años.

El fabricante no se hace responsable de los daños provocados por:

- incumplimiento del manual de instrucciones.
- uso de la máquina para fines distintos de los previstos.
- uso por parte de personal no cualificado.
- modificaciones técnicas.
- utilización de repuestos no originales.

Los elementos efectivamente suministrados pueden diferir de los descritos e ilustrados en este manual cuando se trate de modelos especiales, utilización de opciones suplementarias de pedido o a causa de modificaciones por incorporación de innovaciones tecnológicas.

2.4 Propiedad intelectual

Este documento está protegido por derechos de propiedad intelectual. Toda reproducción, por ejemplo, cualquier reimpresión, incluso parcial, así como la reproducción de las ilustraciones, aunque estén modificadas, solo se permite con la autorización por escrito del fabricante.

2.5 Símbolos utilizados

PELIGRO

Una advertencia de este tipo señala la amenaza de una situación peligrosa.

Si la situación peligrosa no se evita, provocará la muerte o lesiones graves.

► Siga las instrucciones que figuran aquí para evitar este peligro.

PRECAUCIÓN

Una advertencia de este tipo señala la posibilidad de una situación peligrosa.

Si la situación peligrosa no se evita, puede provocar lesiones.

► Siga las instrucciones que figuran aquí para evitar este peligro.

AVISO

Una advertencia de este tipo señala la posibilidad de daños materiales.

Si la situación no se evita, puede provocar daños materiales.

- ▶ Siga las instrucciones que figuran aquí para evitar este peligro.

NOTA

- ▶ Una nota señala información adicional que facilita el manejo del aparato.

2.6 Uso previsto

El aparato está previsto exclusivamente para esquila de bovinos y equinos.

Cualquier uso distinto o adicional se considera inadecuado.

PRECAUCIÓN

Peligro por utilización no conforme al uso previsto.

El aparato puede resultar peligroso si no se utiliza de acuerdo con el uso previsto o de forma inadecuada.

- ▶ Utilice el aparato exclusivamente conforme al uso previsto.
- ▶ Respete las instrucciones que se describen en este manual.

Una utilización no conforme al uso previsto excluye cualquier derecho a reclamación en caso de daños.

El usuario asumirá todo el riesgo en estos casos.

PRECAUCIÓN

Peligro por utilización inadecuada.

Nunca utilice el aparato en las siguientes condiciones:

- ▶ Utilización de la máquina en personas.
- ▶ Esquila de otras especies animales, especialmente aquellas que sean peligrosas como, por ejemplo, animales feroces.

3 Seguridad

3.1 Información general

PELIGRO

Peligro por incumplimiento de las indicaciones de seguridad.

El incumplimiento de las indicaciones de seguridad y las instrucciones de uso especificadas en este manual originará lesiones o daños graves en el equipo y las personas.

► Es imprescindible respetar las instrucciones y advertencias de este manual.

Respete las siguientes instrucciones de seguridad:

- No deje la esquiladora sin supervisión mientras esté encendida.
- Guarde la esquiladora fuera del alcance de los niños.

3.2 Requisitos del personal

- Solo se permite el manejo de la esquiladora por parte de personas que realicen el trabajo de forma fiable. No se permite el manejo por parte de personas cuya capacidad de reacción esté afectada, por ejemplo, por los efectos de drogas, alcohol o medicamentos.
- El operador debe tener experiencia en el trato con los animales que van a ser esquilados.
- Está prohibido que los niños (< 8 años) usen el aparato.

Personas no autorizadas

PRECAUCIÓN

Peligro para las personas no autorizadas o provocado por ellas.

Las personas no autorizadas, que no cumplan los requisitos descritos, no conocen los peligros del ámbito de trabajo.

- Se debe prohibir el acceso de personas no autorizadas a la zona de esquila.
- En caso de duda, diríjase a las personas y exhórtelas a abandonar el área de trabajo.
- Interrumpa los trabajos, mientras se encuentren personas no autorizadas en el área.

3.3 Peligros que pueden provenir del aparato

3.3.1 Peligro por la corriente eléctrica

PELIGRO

Peligro de muerte por corriente eléctrica.

En caso de contacto con los cables o componentes bajo tensión existe peligro de muerte.

- ▶ Las reparaciones de la esquiladora solo deben ser llevadas a cabo por parte de los distribuidores autorizados o por el servicio de atención al cliente; especialmente si se trata de la sustitución de un cable de conexión dañado del cargador.
- ▶ Mantenga la esquiladora alejada de la humedad. Esto puede provocar un cortocircuito. En caso de sospecha de penetración de líquido, no encienda la esquiladora y entréguela en un centro de servicio.
- ▶ Nunca esquile animales mojados.
- ▶ Nunca sumerja la esquiladora en agua ni en otros líquidos.
- ▶ Para desconectar el cable del cargador, siempre se debe retirar el enchufe de la toma de corriente; no tirar del propio cable de conexión.
- ▶ Antes de la utilización de la esquiladora verifique que no presente daños visibles. Nunca ponga en funcionamiento una esquiladora averiada.
- ▶ Conecte el enchufe del cargador solamente en tomas de corriente que no presenten daños.
- ▶ Nunca enrolle el cable de conexión alrededor de la esquiladora, y manténgala alejada de los objetos y superficies calientes.
- ▶ Antes de conectar el cargador compare los datos de conexión (tensión y frecuencia) de la placa de características con los de su red de energía eléctrica. Estos datos deberán coincidir para evitar daños en el aparato. En caso de duda pregunte a su distribuidor de energía eléctrica.
- ▶ No abra bajo ningún concepto la carcasa de la esquiladora. Existe peligro de descarga eléctrica si toca las conexiones bajo tensión y si modifica los componentes eléctricos y mecánicos del aparato.
- ▶ La esquiladora solo debe limpiarse en seco con un cepillo y con la brocha de limpieza que se suministra.
- ▶ Desconecte la esquiladora antes de realizar cualquier trabajo en el aparato y retire la batería de la máquina.
- ▶ Utilice exclusivamente baterías originales.
- ▶ No exponga el cargador ni las baterías a la influencia directa de los rayos del sol o de la humedad.

3.3.2 Cuchilla de la esquiladora

PRECAUCIÓN

Peligro por componentes móviles.

La cuchilla móvil y las puntas afiladas de la esquiladora pueden causar lesiones.

- ▶ Realice el trabajo con cautela.
- ▶ Evite todo contacto con las cuchillas móviles.
- ▶ No toque el área de la cuchilla, aunque la máquina esté apagada, hasta que no esté desconectada de la fuente de energía eléctrica. Al realizar trabajos en las cuchillas o en el cabezal de corte, siempre se debe interrumpir el suministro de energía eléctrica en primer lugar.

PRECAUCIÓN

Peligro de quemaduras.

El cabezal de corte se calienta si no está suficientemente lubricado. Esto puede provocar la inquietud de los animales.

- ▶ Lubrique las cuchillas y el cabezal de corte durante la esquila a través del orificio de lubricación previsto para ello, al menos cada 15 minutos, para que no funcionen en seco.

3.3.1 Baterías

PRECAUCIÓN

¡Peligro de lesión en caso de manipulación indebida de las baterías!

Las baterías recargables deben manipularse con sumo cuidado.

- ▶ Utilice exclusivamente baterías originales.
- ▶ No arroje las baterías al fuego ni las exponga a temperaturas elevadas. Existe peligro de explosión.
- ▶ Utilice exclusivamente baterías en perfecto estado.
- ▶ No exponga las baterías ni el cargador a la influencia directa del sol ni a la humedad.
- ▶ No cortocircuite nunca las baterías. El calor que se genera como resultado del cortocircuito podría quemar la batería.
- ▶ No abra nunca las baterías. El líquido que puede salir en caso de uso indebido puede provocar irritaciones en la piel. Evite el contacto con el líquido. En caso de contacto, lávese de inmediato. Si el líquido entrara en contacto con los ojos, lávese de inmediato los ojos con agua durante 10 minutos y acuda rápidamente a un médico.

3.3.2 Animales

PRECAUCIÓN

Peligro de lesiones debido a los animales.

El ruido de la máquina puede inquietar a los animales. Un pisotón, un ataque o incluso el peso corporal del animal pueden dar lugar a lesiones.

- ▶ Solo se debe permitir el trabajo con animales a personas con experiencia en el manejo de los animales que van a ser esquilados.
- ▶ Sujete al animal de manera adecuada y tranquilícelo antes de comenzar el trabajo.
- ▶ Realice el trabajo con cautela.
- ▶ Si es necesario, solicite la ayuda de una segunda persona.

NOTA

¡La manipulación indebida reduce la vida útil de las baterías!

En caso de manipulación indebida la potencia de la batería puede verse afectada.

- ▶ Utilice exclusivamente el cargador original. Otros dispositivos de carga podrían dañar seriamente la batería.
- ▶ En caso de inactividad prolongada, desconecte el cargador del suministro de corriente.
- ▶ Retire la batería del cargador cuando el cargador no esté conectado al suministro de corriente.
- ▶ No inserte otros objetos en la abertura del cargador ni en la toma de la batería en el aparato.
- ▶ Sustituya las baterías que ya no puedan recargarse. Dañan el cargador.

3.4 Equipo de protección individual (EPI)

PRECAUCIÓN

Peligro de lesiones por equipo de protección insuficiente o inadecuado.

Es necesario llevar el equipo de protección individual durante el trabajo, para minimizar los riesgos para la salud.

- ▶ Mientras trabaje use siempre el equipo de protección individual necesario que corresponda a esa actividad.



Calzado antideslizante para la protección en caso de suelos resbaladizos.



Gafas para la protección de los ojos contra objetos que pueden salir despedidos.



Vestimenta de protección ajustada y con baja resistencia al desgarro, con mangas angostas y sin partes salientes. Protege principalmente del riesgo de atrapamiento por piezas móviles.

No use anillos, cadenas ni otras alhajas.



Guantes de trabajo para protección frente a lesiones.



La emisión sonora durante el trabajo es generalmente de 65 dB(A). Le recomendamos que utilice siempre protección para los oídos mientras trabaja.

4 Datos técnicos

Nos reservamos el derecho a realizar modificaciones y mejoras técnicas sin previo aviso.

4.1 Esquiladora

Mango	Ø 54 mm
Longitud	280 mm
Peso con batería	1,02 kg
Potencia del motor	} Véase placa indicadora de potencia en la máquina
Revoluciones	
Emisión sonora	65 dB (A) (EN 60745-1:2009)
Incertidumbre K	3 dB (A)

4.2 Cargador y fuente de alimentación

Tensión	} Véase placa indicadora de potencia en la fuente de alimentación y en el cargador
Consumo máximo	
Frecuencia	

4.3 Batería

Modelo	Ion de litio
Tensión	10,8 V
Capacidad	Véase la placa indicadora de potencia en la batería

4.4 Condiciones de servicio

Rango de temperatura ambiente	0 - 40 °C
Humedad relativa máxima	75 %

5 Estructura y funcionamiento

5.1 Estructura

- 1 Cuchilla de la esquiladora
- 2 Cabecial de corte
- 3 Orificio de lubricación
- 4 Ajuste de la presión de corte
- 5 Sección del motor
- 6 Interruptor de encendido/apagado
- 7 Bloqueo de la batería
- 8 Cordón



Abb. 1

5.2 Descripción del funcionamiento



Abb. 2

La esquiladora está prevista para esquilar bovinos y equinos. Como herramientas de corte se utilizan dos cuchillas en forma de peine. La cuchilla inferior (2) más próxima a la piel es fija y está atornillada a la carcasa. La cuchilla superior (3) oscila de forma transversal con respecto a la anterior. La cuchilla superior se mueve por medio de la palanca de giro. La presión de corte entre las cuchillas se ajusta mediante el selector (1).

6 Transporte, embalaje y almacenamiento

6.1 Volumen de suministro

- 1 esquiladora
- 1 par de cuchillas de esquiladora
- 1 cargador
- 1 batería de reserva (depende del equipamiento)
- 1 fuente de alimentación con enchufe
- 1 destornillador especial
- 1 botella de lubricante especial
- 1 brocha para limpieza
- 1 estuche para transporte y almacenamiento
- 1 manual de instrucciones

NOTA

- Verifique que los elementos suministrados estén completos y no presenten daños visibles. En caso de que el envío esté incompleto o dañado póngase en contacto inmediatamente con su proveedor/distribuidor.

6.2 Embalaje

Para el embalaje se utilizan exclusivamente materiales reciclables.



El reciclaje de los embalajes ahorra materias primas y reduce la producción de residuos. Elimine los materiales de embalaje que ya no necesite de acuerdo con las normas locales vigentes.

6.3 Almacenamiento

Almacene la esquiladora y los accesorios bajo las siguientes condiciones:

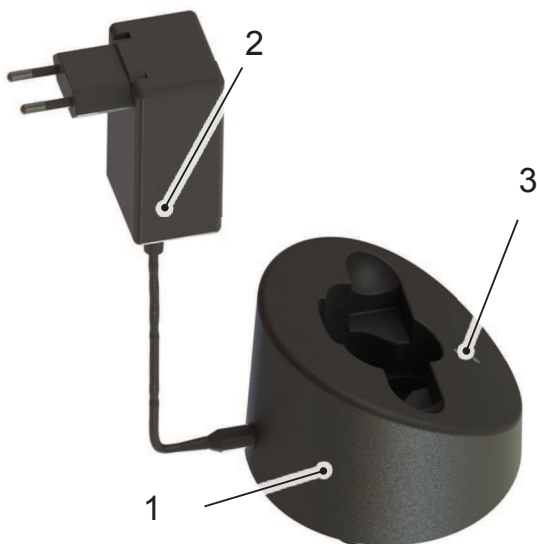
- No debe almacenarse al aire libre.
- Almacenar en lugar seco y sin polvo.
- Proteger de los rayos solares.
- Evitar las sacudidas mecánicas.
- Temperatura de almacenamiento: 0 a 40 °C
- En caso de almacenamiento durante más de 3 meses, controlar regularmente el estado general de todas las piezas.
- Limpie bien y lubrique la esquiladora entre las aplicaciones, y guárdela en su estuche con el sistema de corte sin tensión (por peligro de corrosión).

7 Manejo

7.1 Requisitos del lugar de aplicación

- Tenga en cuenta las condiciones de funcionamiento (consulte el capítulo **Datos técnicos**).
- Las tomas de corriente en exteriores deben contar con un dispositivo de corte por corriente de fuga (FI).
- El lugar de trabajo debe contar con una iluminación suficiente.
- La toma de corriente debe ser fácilmente accesible, de manera que se pueda desconectar con rapidez.
- El lugar de emplazamiento debe estar fuera del alcance de los niños.
- El cable de conexión del cargador no debe estar tenso ni doblado.
- Asegúrese de que la ventilación sea suficiente.

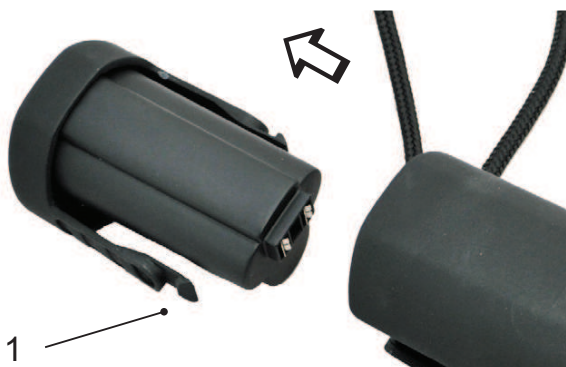
7.2 Emplazamiento del cargador



- ◆ Coloque el cargador (1) sobre una base firme, estable, seca y limpia.
- ◆ Conecte la fuente de alimentación (2) al cargador.
- ◆ Conecte la fuente de alimentación a la toma de red.
- ◆ La luz verde permanente del LED inferior (3) indica que la fuente de alimentación está bien conectada en la toma de red y que el cargador recibe corriente eléctrica. El cargador está listo para el uso (véase también el **Capítulo 6.4**).

Abb. 3

7.3 Carga de la batería



- ◆ Presione el bloqueo de batería (1) en ambos lados y retire la batería.
- ◆ Compruebe que los contactos de la batería no presenten suciedad ni cuerpos extraños.

Abb. 4

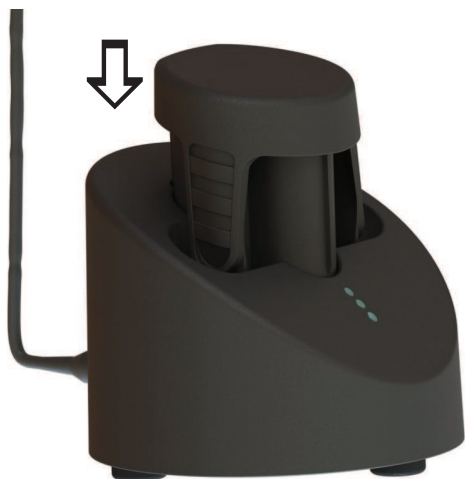


Abb. 5

- ◆ Coloque la batería por arriba sin ejercer fuerza en el hueco del cargador previsto para tal fin.

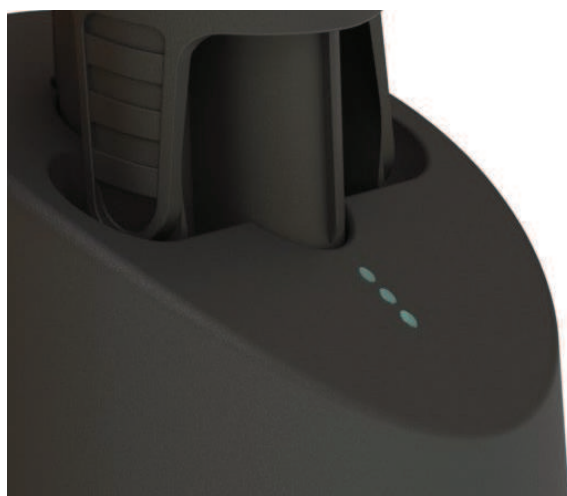


Abb. 6

- ◆ La batería se carga. El proceso de carga se representa mediante una luz de marcha del LED conforme a los estados de carga (véase también el **Capítulo 6.4**). En cuanto la batería se haya cargado, todos los LED cambiarán de color rojo a verde y el cargador cambiará a "mantenimiento de carga".

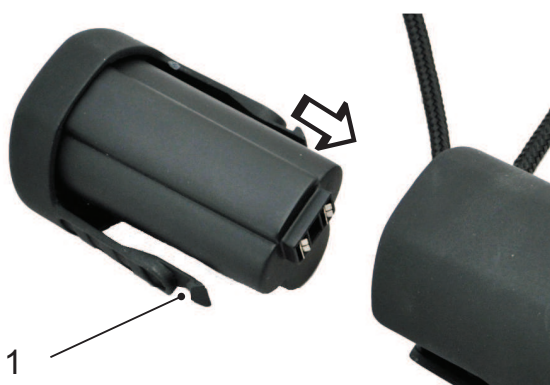
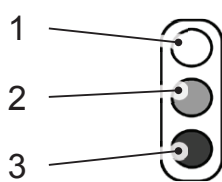


Abb. 7

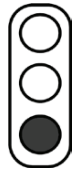
- ◆ Introduzca la batería cargada en la esquiladora hasta que el bloqueo de batería (1) enclave en ambos lados.

7.4 Indicación del estado de carga



Los LED se representan en este manual de instrucciones de la siguiente manera:

- 1 LED desconectado
- 2 LED de color rojo
- 3 LED de color verde



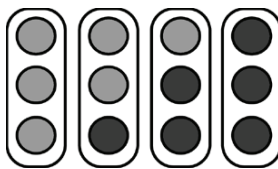
Los LED permiten representar cuatro estados de carga:

Fuente de alimentación conectada

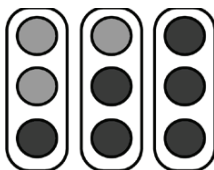
La luz verde permanente del LED inferior indica que la fuente de alimentación está bien conectada en la toma de red. El cargador recibe corriente eléctrica y está listo para su uso.

Carga normal

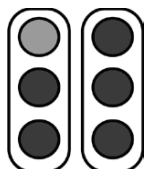
Si la batería está descargada, los tres LED se iluminan de color rojo. La luz verde de funcionamiento indica que la batería se está cargando. En función de la tensión residual la representación del proceso de carga varía:



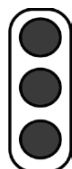
Batería descargada, 0 % carga de la batería



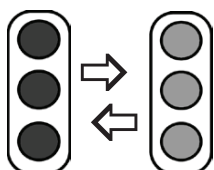
aprox. 30 % carga de la batería



aprox. 75 % carga de la batería

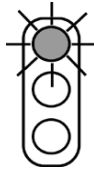


aprox. 90 % carga de la batería



Descarga total

En caso de batería totalmente descargada, parpadean los LED de color rojo y verde. El cargador intenta cargar la batería. Si la tensión no aumenta tras un tiempo, la indicación muestra "Batería defectuosa". De lo contrario, comienza un proceso de carga normal.



Batería defectuosa

Si la batería ya no puede cargarse o la batería presenta defectos, parpadea el LED rojo superior.

7.5 Ajuste de la presión de corte



Abb. 8

Para ajustar la presión de corte antes de comenzar la esquila:

- ◆ Gire el selector de presión en el sentido de la flecha hasta la primera resistencia sensible.
- ◆ Gire la perilla del selector de presión 1/4 de vuelta más en el sentido de la flecha.
- ◆ Si el resultado de la esquila no es satisfactorio, aumente la presión girando la perilla del selector 1/4 de vuelta más en el sentido de la flecha. Si aún no se logra el resultado esperado, se deberán sustituir o afilar las cuchillas.

NOTA

- ▶ Si la presión de corte es muy baja, se pueden acumular pelos entre las cuchillas. Esto baja la calidad de la esquila. En ese caso, limpie las cuchillas como se describe en el **Capítulo 6.10**.

7.6 Encendido y apagado de la esquiladora



Abb. 9

- ◆ Para encender la esquiladora, deslice el interruptor de encendido/apagado hasta la posición **I**.
- ◆ Para apagar la esquiladora, deslice el interruptor de encendido/apagado hasta la posición **0** (ver Fig. 9).

7.7 Uso de la esquiladora

- ◆ Acérquese al animal por delante.
- ◆ Sujete al animal que vaya a esquilar y tranquilícelo.
- ◆ Encienda la esquiladora dentro del campo visual del animal.
- ◆ Observe el comportamiento del animal durante la esquila.
- ◆ Apague la esquiladora al terminar la esquila.

7.8 Cambio de cuchillas



Abb. 10

- ◆ Apague la esquiladora deslizando el interruptor hasta la posición "0".
- ◆ Gire el selector de presión en el sentido de la flecha hasta que no haya resistencia.
- ◆ Coloque la esquiladora sobre una superficie plana con los tornillos de la placa del peine hacia arriba.



Abb. 11

- ◆ Afloje los tornillos de la placa del peine y retire las cuchillas.

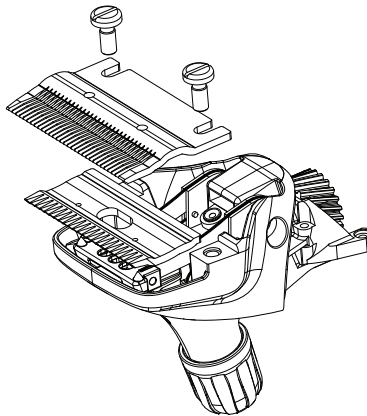


Abb. 12

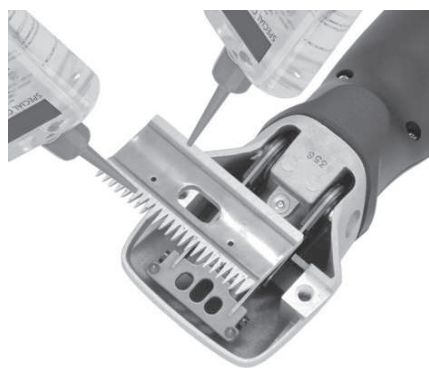
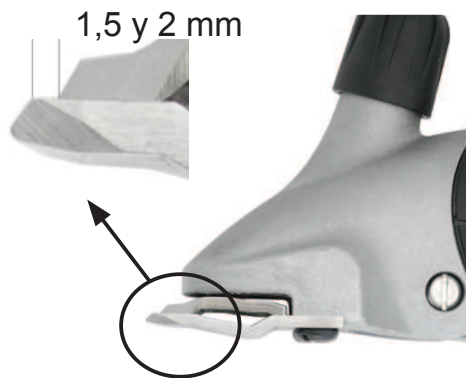


Abb. 13

- ◆ Coloque la nueva cuchilla superior en las guías de la palanca de giro.
- ◆ Lubrique la superficie afilada de la cuchilla superior con unas gotas de lubricante.

NOTA

- ▶ Al volver a montar cuchillas nuevas o afiladas, preste atención a la posición correcta de las cuchillas una con respecto a la otra.



- ◆ Monte la nueva cuchilla inferior. Oriéntela de manera que la superficie afilada de la cuchilla inferior sobresalga entre 1,5 y 2 mm de las puntas de la cuchilla superior.
- ◆ Apriete los tornillos de la placa del peine.

Abb. 14

NOTA

- ▶ Trabaje solo con la esquiladora bien afilada, y sustituya las cuchillas cuando estén desafiladas o les falten dientes. El correcto afilado de las cuchillas solo es posible mediante máquinas especiales y realizado por personal experto en el tema. En este caso, póngase en contacto con su centro de servicio.

7.9 Lubricación



Para obtener un buen resultado en la esquila y para aumentar la vida útil de la esquiladora, incluido el cabezal de corte, es necesaria una capa fina de aceite entre la cuchilla superior y la inferior. También se deben lubricar todas las demás piezas móviles del cabezal de corte.

- ◆ Vierta unas gotas de aceite sobre las cuchillas y en el orificio de lubricación del cabezal de corte.

Abb. 15

AVISO

Posibles daños a la esquiladora.

La lubricación insuficiente provoca el calentamiento del cabezal de corte y reduce la vida útil de la esquiladora y de las cuchillas.

- ▶ Lubrique adecuadamente las cuchillas de corte durante la esquila, al menos cada 15 minutos, para que no funcionen en seco.
- ▶ Utilice solo el aceite especial suministrado o un aceite de parafina que cumpla con la especificación ISO VG 15.

NOTA

- ▶ El aceite suministrado no es tóxico y no provoca irritación de la piel ni de las mucosas. En 21 días se descompone aproximadamente al 20% (CEL-L-33-T-82).

- Lubrique las cuchillas antes, durante y después del uso.
- Lubrique las cuchillas a más tardar cuando dejen rayas o cuando se enlentezcan.
- Coloque unas gotas de aceite delante y en los laterales de las cuchillas de corte (véase la Fig. 15).
- Sustituya inmediatamente las cuchillas dañadas, con el fin de evitar lesiones.

7.10 Limpieza

Carcasa de la esquiladora

- ◆ Limpie la carcasa de la esquiladora con un paño seco.

Cuchilla, cabezal de corte y cargador

- ◆ Desenchufe el cargador del suministro de corriente.
- ◆ Limpie las cuchillas, el cabezal de corte y el cargador con el pincel suministrado.
- ◆ Lubrique las cuchillas como se describe en el **Capítulo 6.9**.
- ◆ Retire los pelos del hueco del cargador. en caso necesario.
- ◆ Limpie los contactos con un paño seco, cuando sea necesario.

8 Solución de problemas

8.1 Advertencias de seguridad

PELIGRO

Peligro de muerte por corriente eléctrica.

En caso de contacto con los cables o componentes bajo tensión existe peligro de muerte.

- ▶ Desconecte la máquina antes de proceder a la solución de averías.
- ▶ Las reparaciones de aparatos eléctricos solo deben ser llevadas a cabo por parte del servicio de atención al cliente o de personal especializado entrenado por el fabricante.

8.2 Origen y solución de problemas

Problema	Causa posible	Solución del problema
Las cuchillas superiores se mueven poco.	Los resortes laminados están rotos.	Informe al servicio de atención al cliente.
	El bloque excéntrico y/o el eje excéntrico están desgastados (lubricación insuficiente).	
La cuchilla superior no se mueve.	Rueda dentada averiada.	Informe al servicio de atención al cliente.
La perilla del selector de presión está atascada.	La rosca está sucia u oxidada.	Informe al servicio de atención al cliente.
	El resorte de presión se atascó.	
Los resortes laminados tienen juego en el anclaje del cabezal.	Los tornillos de la placa del peine están flojos.	Apriete los tornillos de la placa del peine.
La palanca de giro tiene juego con el resorte laminado.	Los resortes laminados y/o los tornillos cilíndricos están desgastados.	Informe al servicio de atención al cliente.
La palanca de giro se mueve con dificultad hacia arriba y hacia abajo.	Casquillo de centrado perdido.	Informe al servicio de atención al cliente.
La esquiladora corta mal o no corta.	Las cuchillas están desafiladas.	Informe al servicio de atención al cliente.
	Las cuchillas no están afiladas de acuerdo con las disposiciones.	
	Las cuchillas no están lubricadas.	Lubrique las cuchillas cada 15 minutos.
	Presión de corte insuficiente.	Eleve la presión de corte como se describe en el Capítulo 6.5 .
	Los resortes laminados están rotos.	Informe al servicio de atención al cliente.
	El pelo del animal está demasiado mojado.	Solo se debe esquilar el pelo seco.
	Hay pelos enredados entre la cuchilla superior y la inferior.	Desarme las cuchillas, límpielas, lubríquelas y vuélvalas a armar, luego ajuste la presión de corte.
	El cabezal de corte tiene demasiado juego.	Informe al servicio de atención al cliente.
	Las cuchillas no están correctamente alineadas.	Alinee correctamente las cuchillas, consulte la Fig. 14 .

Problema	Causa posible	Solución del problema
El motor no funciona.	La batería está descargada.	Cargar la batería
	Los contactos están sucios	Desconectar la esquiladora. Limpiar los contactos de la esquiladora y la batería.
	La batería presenta defectos.	Sustituir la batería.
	Olor a quemado en la carcasa del motor/motor quemado.	Informe al servicio de atención al cliente.
	Cabezal de corte bloqueado.	Solucionar el bloqueo.
	Avería del motor y/o del sistema electrónico.	Informe al servicio de atención al cliente.
El motor marcha muy despacio.	Las cuchillas no se lubricaron suficientemente.	Lubrique las cuchillas.
	Presión de corte excesiva.	Reduzca la presión de corte como se describe en el Capítulo 6.5.
	La batería está casi descargada.	Cargar la batería
	Avería del motor y/o del sistema electrónico.	Informe al servicio de atención al cliente.
La sección del motor se calienta.	Presión de corte excesiva.	Reduzca la presión de corte como se describe en el Capítulo 6.5.
	Motor defectuoso.	Informe al servicio de atención al cliente.
Duración de una carga de batería muy corta y/o cuchillas muy calientes.	Las cuchillas no se lubricaron suficientemente.	Lubricar las cuchillas.
	Se han utilizado baterías descargadas, no cargadas completamente o defectuosas.	Utilizar exclusivamente baterías originales en perfecto estado de funcionamiento y de carga.
El LED inferior del cargador no se ilumina.	El cargador no está conectado al suministro de corriente.	Conectar el cargador al suministro de corriente.
	Avería del sistema electrónico o de la fuente de alimentación.	Informe al servicio de atención al cliente.
Cuando se inserta una batería descargada, no empieza el proceso de carga normal.	Los contactos de la batería y/o del cargador están sucios.	Limpiar los contactos.
	La batería presenta defectos.	Sustituir la batería.
	Avería del sistema electrónico.	Informe al servicio de atención al cliente.

Problema	Causa posible	Solución del problema
El LED inferior se ilumina en verde/rojo de forma alterna.	La batería está totalmente descargada, el cargador intenta restablecer la tensión de la batería.	Si lo consigue, empieza el proceso de carga normal (no almacene nunca baterías descargadas).
		Si no lo consigue, el LED inferior se ilumina en rojo (véase el punto siguiente de la tabla).
El LED superior se ilumina en rojo.	La batería presenta defectos.	Sustituir la batería.

9 Repuestos

Consulte el gráfico de repuestos al final de este manual de instrucciones.

PRECAUCIÓN

Los repuestos incorrectos o deteriorados pueden provocar daños, mal funcionamiento o avería total, además de perjudicar la seguridad.

- Utilice solamente repuestos originales del fabricante. Compre los repuestos a través de un distribuidor oficial o directamente al fabricante.

NOTA

- Si se utilizan repuestos no autorizados se pierden los derechos de garantía, servicio, reclamaciones por daños y perjuicios y de responsabilidad civil contra los fabricantes o sus comisionados, distribuidores y representantes.

Pos.	Denominación	Total	Pos.	Denominación	Total
	Esquiladora		32	Muelle de trinquete para interruptor	1
1	Cabezal esquiladora de ganado completo	1	33	Caja inferior	1
2	Tornillo de ajuste ganado	1	34	Soporte de motor delante	1
3	Tornillo de distancia	1	35	Soporte de motor atrás	1
4	Husillo de regulación	1	36	Batería de ion de litio	1
5	Tornillo PH M5x14	2	37	PCB de la máquina	1
6	Cabezal esquiladora para ganado	1	38	Contacto de interruptor	1
7	Muelle de presión	1	39	Tornillo ranurado de cabeza plana M2.6x6	2

Pos.	Denominación	Total	Pos.	Denominación	Total
8	Estribo de presión	1	40	Carcasa superior premon- tada, incl. corredera de interruptor	1
9	Cuadrado del excéntrico	1	41	Cordón	1
10	Tornillo cilíndrico con espiga M3 x 6	2	45	Motor completo	1
11	Muelle de ballesta	2	50	Cargador completo	1
12	Palanca giratoria	1	51	Parte superior de la carca- sa del cargador	1
13	Tornillo de peine ganado/ caballo	2	52	Tornillo PT Kombitorx KA 30 x 16	15
14	Casquillo de centrado completo	2	53	Placa base de cargador	4
15	Arandela de seguridad para árbol talla 3.7.3	1	54	Conductor de luz	1
16	Arandela de seguridad para árbol talla 6	1	55	PCB del cargador	1
17	Árbol del excéntrico gana- do	1	60	Fuente de alimentación	1
18	Cojinete del excéntrico completo	1	61	Enchufe EU	opt.
19	Rueda dentada Z22 gana- do	1	62	Enchufe AUS	opt.
27	Pata de goma	3	63	Enchufe GB	opt.
30	Caja superior	1	64	Enchufe USA	opt.
31	Interruptor corredera	1			

10 Eliminación



AVISO

Daños al medio ambiente por eliminación inadecuada.

- ▶ Los residuos de aparatos eléctricos, lubricantes y otros materiales auxiliares están sujetos a las normas de tratamiento de desechos peligrosos y solo podrán ser eliminados a través de establecimientos especializados autorizados.

NOTA

- ▶ Entregue la esquiladora en un centro de servicio o en un taller cercano de productos electrónicos para su eliminación.

Inhoudsopgave

1 Algemeen	116
1.1 Garantiebepalingen	116
1.2 Klantenservice	116
1.3 Aansprakelijkheidsbeperking	116
1.4 Auteursrecht	116
1.5 Gebruikte symbolen	117
1.6 Correct gebruik	117
2 Veiligheid	118
2.1 Algemeen	118
2.2 Eisen aan het personeel	118
2.3 Gevaren die het apparaat kan opleveren	119
2.4 Persoonlijke beschermingsmiddelen (PBM)	121
3 Technische gegevens	122
3.1 Scheermachine	122
3.2 Laadstation en adapter	122
3.3 Accu	122
3.4 Bedrijfsomstandigheden	122
4 Constructie en werking	123
4.1 Constructie	123
4.2 Omschrijving van de werking	123
5 Transport, verpakking en opslag	124
5.1 Bij de levering inbegrepen	124
5.2 Verpakking	124
5.3 Opslag	124
6 Bediening	125
6.1 Eisen aan de gebruiksomgeving	125
6.2 Laadstation opstellen	125
6.3 Accu's opladen	125
6.4 Laadindicator	127
6.5 Instellen van de scheerdruk	128
6.6 In- en uitschakelen van de scheermachine	128
6.7 Gebruik van de scheermachine	128
6.8 Verwisselen van de scheermessen	129
6.9 Smeren	130
6.10 Reiniging	131
7 Verhelpen van storing en	132
7.1 Veiligheidsvoorschriften	132
7.2 Lokaliseren en verhelpen van storingen	132
8 Reserveonderdelen	134
9 Afvalverwijdering	136

1 Algemeen

Aan de hand van deze handleiding kunt u veilig en efficiënt met het apparaat werken. Lees deze handleiding zorgvuldig door voordat u aan de slag gaat.

Basisvoorwaarde om veilig te kunnen werken is dat alle aangegeven veiligheidsvoorschriften en gebruiksaanwijzingen in deze handleiding in acht worden genomen.

Bewaar deze handleiding zorgvuldig. Geef deze handleiding ook mee als u het apparaat doorgeeft aan derden.

1.1 Garantie bepalingen

De garantie bepalingen zijn opgenomen in de algemene voorwaarden van de producent.

1.2 Klantenservice

Bij technische vragen staan onze klantenservice en onze erkende servicepunten u ten dienste.

Bovendien zijn onze medewerkers altijd geïnteresseerd in nieuwe informatie en ervaringen die voortkomen uit het gebruik. Deze kunnen een waardevolle bijdrage leveren aan de verbetering van onze producten.

1.3 Aansprakelijkheidsbeperking

Alle in deze handleiding opgenomen informatie en gegevens zijn gebaseerd op de geldende normen en voorschriften, de nieuwste technische ontwikkelingen en onze jarenlange kennis en ervaring.

De producent is niet aansprakelijk voor schade als gevolg van:

- het niet in acht nemen van de bedieningshandleiding;
- incorrect gebruik van de machine;
- bediening door ongekwalificeerd personeel;
- technische wijzigingen;
- gebruik van niet originele reserveonderdelen.

In geval van speciale uitvoeringen, gebruikmaking van extra bestelopties of op grond van technische wijzigingen kan de daadwerkelijke levering afwijken van de hier omschreven toelichtingen en afbeeldingen.

1.4 Auteursrecht

Op dit document rust auteursrecht. Het verveelvoudigen en/of openbaar maken van (een deel van) deze publicatie, evenals het weergeven van afbeeldingen, ook in gewijzigde vorm, is uitsluitend toegestaan met uitdrukkelijke schriftelijke toestemming van de producent.

1.5 Gebruikte symbolen

GEVAAR

Een waarschuwing voor gevaren op dit risiconiveau wijst op een dreigende gevaarlijke situatie.

Als de gevaarlijke situatie niet wordt vermeden, leidt deze tot de dood of ernstig letsel.

► Volg ter vermijding van het gevaar de hieronder vermelde aanwijzingen op.

VOORZICHTIG

Een waarschuwing voor gevaren op dit risiconiveau wijst op een potentieel gevaarlijke situatie.

Als de gevaarlijke situatie niet wordt vermeden, kan dit letsel tot gevolg hebben.

► Volg ter vermijding van het gevaar de hieronder vermelde aanwijzingen op.

LET OP!

Een waarschuwing voor gevaren op dit risiconiveau wijst op potentiële materiële schade.

Als de situatie niet wordt vermeden, kan deze leiden tot materiële schade.

► Volg ter vermijding van het gevaar de hieronder vermelde aanwijzingen op.

AANWIJZING

► Een aanwijzing wijst op extra informatie die het bedienen van het apparaat vergemakkelijkt.

1.6 Correct gebruik

Het apparaat dient enkel voor het scheren van runderen en paarden.

Elk ander of breder gebruik wordt beschouwd als incorrect gebruik.

VOORZICHTIG

Gevaar door incorrect gebruik!

Bij incorrect en/of andersoortig gebruik kan het apparaat gevaren opleveren.

► Gebruik het apparaat uitsluitend volgens de voorschriften.

► Houdt u zich aan de handelwijzen, zoals die in de handleiding beschreven staan.

Er kan geen enkele aanspraak op schadevergoeding worden gemaakt, voor schade die door incorrect gebruik is ontstaan.

Het risico draagt alleen de gebruiker.

VOORZICHTIG

Gevaar door verkeerd gebruik!

Gebruik het apparaat in geen geval voor:

- ▶ toepassing bij mensen
- ▶ het scheren van andere diersoorten, in het bijzonder gevaarlijke, bijv. roofdieren.

2 Veiligheid

2.1 Algemeen

GEVAAR

Gevaar bij het niet in acht nemen van de veiligheidsvoorschriften!

Als de gebruiks- en veiligheidsvoorschriften in deze handleiding niet in acht worden genomen, kan dit leiden tot ernstig letsel bij personen of schade aan het apparaat.

- ▶ Neem beslist de waarschuwingen en aanwijzingen in acht die in deze handleiding staan vermeld.

Neem de volgende veiligheidsvoorschriften in acht.

- Laat de scheermachine niet onbeheerd achter, zolang deze ingeschakeld is.
- Bewaar de scheermachine buiten het bereik van kinderen.

2.2 Eisen aan het personeel

- De scheermachine mag alleen door personen worden bediend van wie men kan verwachten dat zij hun werk betrouwbaar uitvoeren. Personen van wie het reactievermogen wordt beïnvloed door bijvoorbeeld drugs, alcohol of medicijnen, mogen het apparaat niet bedienen.
- Degene die het apparaat bedient, moet ervaring hebben in de omgang met de dieren die moeten worden geschoren.
- Het is verboden om kinderen (< 8 jaar) het apparaat te laten bedienen.

Onbevoegde personen

VOORZICHTIG

Gevaar voor en door onbevoegde personen!

Onbevoegde personen die niet voldoen aan de beschreven eisen, zijn niet op de hoogte van de gevaren binnen de werkruimte.

- ▶ Verbied onbevoegde personen de toegang tot de scheerplek.
- ▶ Spreek in geval van twijfel personen aan en gebied ze de werkruimte te verlaten.
- ▶ Stop met uw werkzaamheden zolang er nog onbevoegde personen binnen de werkruimte aanwezig zijn.

2.3 Gevaren die het apparaat kan opleveren

2.3.1 Gevaar door elektrische stroom

GEVAAR

Levensgevaar door elektrische stroom!

Bij contact met leidingen en onderdelen die onder spanning staan, bestaat levensgevaar.

- ▶ Laat reparaties aan de scheermachine alleen uitvoeren door erkende dealers of door servicemonteurs van de fabriek; dit geldt vooral als het netsnoer van de lader moet worden vervangen.
- ▶ Stel de scheermachine niet bloot aan vocht. Dit kan kortsluiting veroorzaken. Als u vermoedt dat er vloeistof in de scheermachine is gedrongen, mag u de machine niet meer inschakelen en moet u deze naar een servicepunt brengen.
- ▶ Scheer nooit natte dieren.
- ▶ Dompel de scheermachine nooit in water of in andere vloeistoffen.
- ▶ Trek het netsnoer van de lader altijd aan de stekker uit het stopcontact en niet aan het netsnoer zelf.
- ▶ Controleer de scheermachine voor gebruik aan de buitenkant op zichtbare schade. Neem een beschadigde scheermachine niet in gebruik.
- ▶ Steek de stekker van de lader alleen in onbeschadigde stopcontacten.
- ▶ Wikkel het netsnoer nooit om de scheermachine heen en houd het uit de buurt van hete ondergronden en voorwerpen.
- ▶ Vergelijk de aansluitgegevens (spanning en frequentie) op het typeplaatje met die van uw elektriciteitsnet voordat u de lader aansluit. Deze gegevens moeten overeenkomen zodat er geen schade aan het apparaat ontstaat. Bij twijfel vraagt u uw elektronica-dealer.
- ▶ Open in geen geval de behuizing van de scheermachine. Als de aansluitingen die onder spanning staan, worden aangeraakt of als de mechanische constructie wordt gewijzigd, bestaat er schokgevaar.
- ▶ Maak de scheermachine alleen droog schoon met een borstel en het meegeleverde schoonmaakkwastje.
- ▶ Schakel de scheermachine uit voordat u werkzaamheden aan het apparaat verricht en haal de accu uit de machine.
- ▶ Gebruik uitsluitend originele accu's.
- ▶ Stel de lader en de accu's niet bloot aan direct zonlicht en vocht.

2.3.2 Scheermes

VOORZICHTIG

Gevaar door bewegende onderdelen!

Het heen en weer bewegende scheermes en de scherpe hoeken van het scheermes kunnen letsel veroorzaken.

- ▶ Ga altijd voorzichtig te werk.
- ▶ Vermijd ieder contact met de heen en weer bewegende scheermessen.
- ▶ Raak het gebied rond de scheermessen ook niet aan als de machine uitgeschakeld is, zolang de machine nog onder spanning staat. Haal altijd eerst de spanning eraf voordat u werkzaamheden verricht aan de scheermessen/scheerkop.

VOORZICHTIG

Gevaar voor verbranding!

Als de scheerkop onvoldoende met olie wordt gesmeerd, treedt er verhitting op. Hierdoor kunnen de dieren onrustig worden.

- ▶ Smeer de scheermessen en de scheerkop tijdens het scheren minstens elk kwartier met olie, door de hiervoor bestemde smeeropening. Dit voorkomt dat deze drooglopen.

2.3.1 Accu's

VOORZICHTIG

Risico op letsel bij verkeerd gebruik van accu's!

Accu's moeten bijzonder voorzichtig worden behandeld.

- ▶ Gebruik uitsluitend originele accu's.
- ▶ Gooi de accu's niet in het vuur of stel deze niet bloot aan hoge temperaturen. Hierdoor ontstaat explosiegevaar.
- ▶ Gebruik uitsluitend onbeschadigde accu's.
- ▶ Stel de accu's en het laadstation nooit bloot aan direct zonlicht en vocht.
- ▶ Sluit accu's nooit kort. Door kortsluiting raken accu's oververhit en kunnen ze doorbranden.
- ▶ Maak een accu nooit open. De vloeistof, die bij een verkeerd gebruik kan weglekken, kan huidirritaties veroorzaken. Vermijd contact met de vloeistof. Bij contact de vloeistof onmiddellijk afspoelen. Als de vloeistof in de ogen komt, de ogen onmiddellijk 10 minuten lang met water uitspoelen en direct een arts opzoeken.

2.3.2 Dieren

VOORZICHTIG

Kans op letsel door dieren!

Het geluid van het apparaat kan dieren onrustig maken. Een trap, aanval of het lichaamsgewicht van het dier kan tot letsel leiden.

- ▶ Bij het werken met de dieren zijn alleen personen toegestaan die ervaring hebben in de omgang met de dieren die moeten worden geschoren.
- ▶ Maak het dier voldoende vast en stel het gerust voordat u met de werkzaamheden begint.
- ▶ Ga altijd voorzichtig te werk.
- ▶ Schakel indien nodig een tweede persoon in.

AANWIJZING

Kortere levensduur van accu's bij verkeerd gebruik!

De prestaties van accu's kunnen lijden onder ondeskundig gebruik.

- ▶ Maak uitsluitend gebruik van het originele laadstation. Andere laders kunnen de accu vernietigen.
- ▶ Koppel het laadstation los van de stroomvoorziening als u het lang niet gebruikt.
- ▶ Neem de accu uit het laadstation als het laadstation niet is aangesloten op de stroomvoorziening.
- ▶ Steek nooit andere voorwerpen in de opening van het laadstation of in het accuvak van het apparaat.
- ▶ Vervang accu's die niet meer kunnen worden geladen. Ze beschadigen het laadstation.

2.4 Persoonlijke beschermingsmiddelen (PBM)

VOORZICHTIG

Risico op letsel bij verkeerde of ontbrekende beschermingsmiddelen!

Tijdens werkzaamheden is het dragen van persoonlijke beschermingsmiddelen noodzakelijk om de gevaren voor de gezondheid te minimaliseren.

- ▶ Draag tijdens het werk altijd de beschermingsmiddelen die op het betreffende moment noodzakelijk zijn.



Schoenen met antislipzool ter bescherming tegen uitglijden op een gladde ondergrond.



Veiligheidsbril ter bescherming van de ogen tegen rondvliegende delen.



Nauwsluitende beschermende werkkleding met geringe scheurvastheid, met nauwsluitende mouwen en zonder uitstekende delen. De kleding dient vooral ter bescherming tegen het verstrikt raken in bewegende onderdelen van de machine.

Draag geen ringen, kettingen of andere sieraden.



Werkhandschoenen ter bescherming tegen letsel.



Het geluidsniveau tijdens de werkzaamheden bedraagt normaal 65 dB(A). Wij raden u aan om tijdens de werkzaamheden altijd gehoorbescherming te dragen.

3 Technische gegevens

Wijzigingen en verbeteringen op basis van voortschrijdende technische ontwikkelingen voorbehouden.

3.1 Scheermachine

Handgreep	Ø 54 mm
Lengte	280 mm
Gewicht met accu	1,02 kg
Motorvermogen	} zie vermogensplaatje op de machine
Toerental	
Geluidsemissie	65 dB (A) (EN 60745-1:2009)
Onveiligheid K	3 dB (A)

3.2 Laadstation en adapter

Spanning	} zie vermogensplaatje op adapter en laadstation
Max. stroomverbruik	
Frequentie	

3.3 Accu

Type	Li-Ion
Spanning	10,8 V
Capaciteit	zie vermogensplaatje op de accu

3.4 Bedrijfsomstandigheden

Bereik omgevingstemperatuur	0 - 40 °C
Maximale relatieve luchtvochtigheid	75 %

4 Constructie en werking

4.1 Constructie

- 1 Scheermes
- 2 Scheerkop
- 3 Smeeropening
- 4 Stelknop voor de scheerdruk
- 5 Motordeel
- 6 Aan/uit-schakelaar
- 7 Accuvergrendeling
- 8 Netsnoer



Abb. 1

4.2 Omschrijving van de werking



Abb. 2

De scheermachine dient voor het scheren van runderen en paarden. Als scheermessen worden twee kamvormige messen gebruikt. Het naar de huid toe gerichte onderste mes (2) beweegt niet en zit vastgeschroefd aan de behuizing. Het bovenste mes (3) wordt hier tegenaan, heen en weer bewogen. Het bovenste mes wordt met behulp van een zwenkarm in beweging gezet. De scheerdruk tussen de messen wordt d.m.v. de stelknop (1) ingesteld.

5 Transport, verpakking en opslag

5.1 Bij de levering inbegrepen

- 1 scheermachine
- 1 paar scheermessen
- 1 laadstation
- 1 reserveaccu (afhankelijk van de uitrusting)
- 1 adapter met stekker
- 1 speciale schroevendraaier
- 1 fles speciale smeerolie
- 1 schoonmaakkwastje
- 1 opbergkoffer voor het transporteren
- 1 bedieningshandleiding

AANWIJZING

- Controleer de levering op zichtbare schade en of deze compleet is. Meld het direct bij uw leverancier/dealer als de levering niet compleet of beschadigd is.

5.2 Verpakking

Voor de verpakking werd uitsluitend milieuvriendelijk materiaal gebruikt.



Het recyclen en hergebruiken van verpakkingsmaterialen bespaart grondstoffen en vermindert de hoeveelheid geproduceerd afval. Verwijder verpakkingsmateriaal dat niet meer gebruikt wordt conform de voorschriften die in uw gemeente gelden.

5.3 Opslag

Neem voor de opslag van de machine en de accessoires volgende bepalingen in acht:

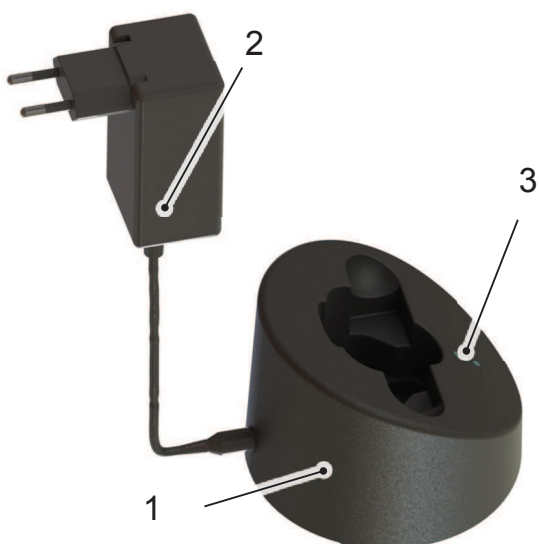
- Sla de machine niet op in de openlucht.
- Sla de machine droog en stofvrij op.
- Bescherm de machine tegen direct zonlicht.
- Vermijd mechanische trillingen.
- Opslagtemperatuur: 0 tot 40 °C.
- Als de opslag langer dan 3 maanden duurt, dient de algemene toestand van alle onderdelen regelmatig te worden gecontroleerd.
- Sla de scheermachine na elk gebruik goed schoon, gesmeerd en met het scheersysteem in de vrijstand in de opbergkoffer op (corrosiegevaar).

6 Bediening

6.1 Eisen aan de gebruiksomgeving

- Neem de bedieningsvoorschriften (zie hoofdstuk **Technische gegevens**) in acht.
- Stopcontacten buiten moeten voorzien zijn van een aardlekschakelaar (FI) .
- De werkruimte moet voldoende verlicht zijn .
- Het stopcontact moet eenvoudig bereikbaar zijn, zodat de netvoeding snel kan worden verbroken.
- Het laadstation moet buiten het bereik van kinderen worden opgesteld.
- Het netsnoer van het laadstation mag niet strak gespannen zijn of dubbelgevouwen worden.
- Zorg voor voldoende ventilatie.

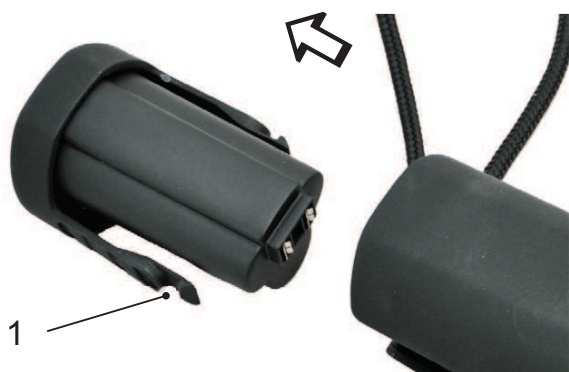
6.2 Laadstation opstellen



- ◆ Plaats het laadstation (1) op een stabiele, vlakke, droge en schone ondergrond.
- ◆ Sluit de adapterstekker (2) aan op het laadstation.
- ◆ Sluit de adapterstekker aan op het stopcontact.
- ◆ Als de onderste led (3) permanent groen oplicht, dan betekent dit dat de adapterstekker correct is aangesloten op het stopcontact en dat het laadstation stroom krijgt. Het laadstation is klaar voor gebruik (zie ook **hoofdstuk 6.4**).

Abb. 3

6.3 Accu's opladen



- ◆ Druk aan beide zijden op de accuvergrendeling (1) en verwijder de accu.
- ◆ Controleer de contacten van de accu op vreemde deeltjes en vervuiling.

Abb. 4

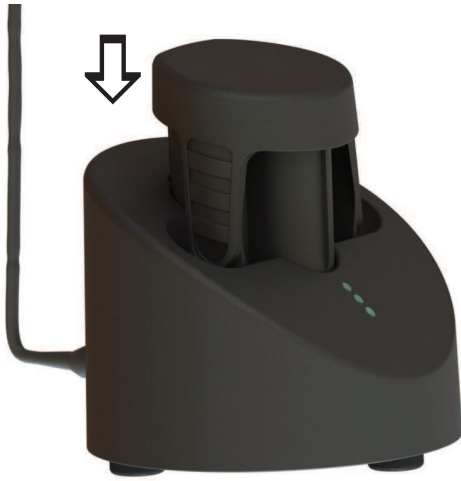


Abb. 5

- ◆ Plaats de accu van bovenaf en zonder kracht uit te oefenen in de daarvoor bedoelde houder van het laadstation.

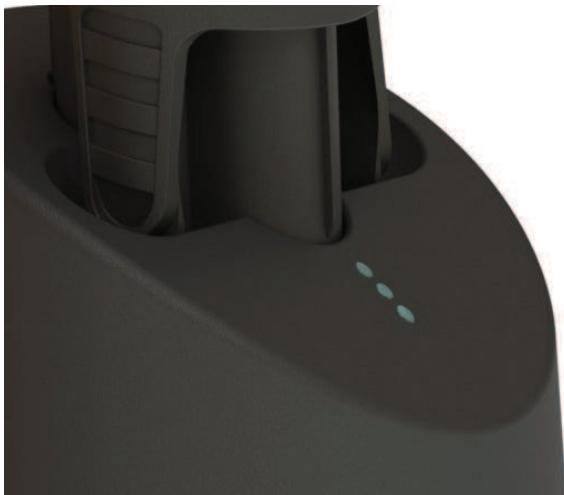


Abb. 6

- ◆ De accu wordt geladen. Het laadproces wordt aangegeven door het één voor één oplichten van de led's overeenkomstig de laadtoestand (zie ook **hoofdstuk 6.4**). Zodra de accu volledig geladen is, wisselt de kleur van alle led's van rood naar groen en het laadstation schakelt over op "Onderhoudslading".

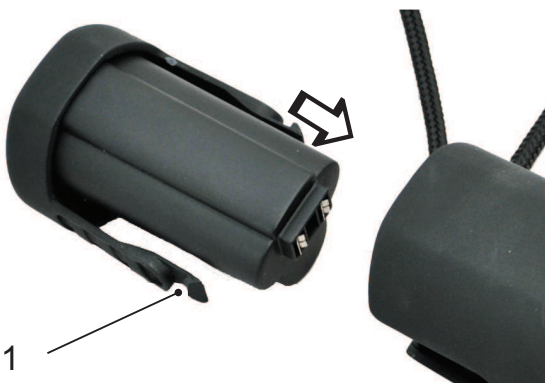
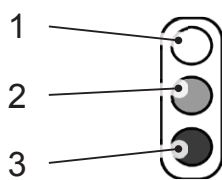


Abb. 7

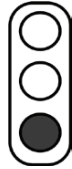
- ◆ Schuif de opgeladen accu in de scheermachine, tot de accuvergrendeling (1) aan beide zijden is vastgeklikt.

6.4 Laadindicator



De led's worden in deze handleiding als volgt weergegeven:

- 1 Led uitgeschakeld
- 2 Led licht rood op
- 3 Led licht groen op



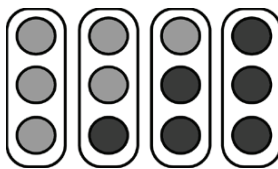
Met de led worden vier laadtoestanden weergegeven:

Adapterstekker aangesloten

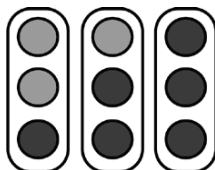
Als de onderste led permanent groen oplicht, dan betekent dit dat de adapterstekker correct is aangesloten op het stopcontact. Het laadstation krijgt stroom en is klaar voor gebruik.

Normale lading

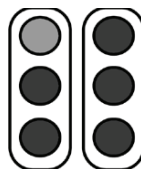
Bij een lege accu lichten de drie led's rood op. Als de led's één voor één groen oplichten wordt de accu geladen. Afhankelijk van de restspanning wordt het laadproces anders weergegeven:



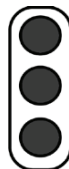
Ontladen accu, 0 % acculading



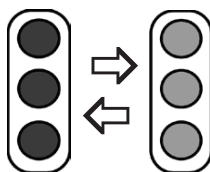
ca. 30 % acculading



ca. 75 % acculading

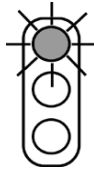


ca. 90 % acculading



Diepontladen

Bij een diepontladen accu knipperen de led's rood en groen. De lader probeert de accu te laden. Als de spanning na een tijdje niet oploopt, dan wisselt de weergave naar "Accu defect". In het andere geval start het normale laadproces.



Accu defect

Als de accu niet meer kan worden geladen of defect is, dan knippert de bovenste led rood.

6.5 Instellen van de scheerdruk



Abb. 8

Stel de scheerdruk, voordat u begint met scheren, als volgt in:

- ◆ Draai de stelknop in de richting van de pijl totdat u de eerste weerstand voelt.
- ◆ Draai de stelknop nog een kwartslag verder in de richting van de pijl.
- ◆ Als het scheerresultaat afneemt, verhoogt u de scheerdruk door de stelknop nog eens een kwartslag in de richting van de pijl te draaien. Als dit niet het gewenste resultaat oplevert, moeten de scheermessen worden vervangen of geslepen.

AANWIJZING

- ▶ Als de scheerdruk te laag is, kunnen zich haren tussen de scheermessen ophopen. Dit heeft een slecht scheerresultaat tot gevolg. Maak in dat geval de scheermessen schoon, zoals beschreven in hoofdstuk 6.10.

6.6 In- en uitschakelen van de scheermachine



Abb. 9

- ◆ Om de scheermachine in te schakelen, zet u de aan/uit-schakelaar op stand **I**.
- ◆ Om de scheermachine uit te schakelen, zet u de aan/uit-schakelaar op stand **0** (zie afb. 9).

6.7 Gebruik van de scheermachine

- ◆ Benader het dier van voren.
- ◆ Maak het dier dat u gaat scheren vast en stel het op zijn gemak.
- ◆ Schakel de scheermachine in het zicht van het dier in.
- ◆ Houd tijdens het scheren steeds het gedrag van het dier in de gaten.

- ◆ Schakel na het scheren de scheermachine uit.

6.8 Verwisselen van de scheermessen



Abb. 10

- ◆ Schakel de scheermachine uit door de aan/uitschakelaar op stand "0" te zetten.
- ◆ Draai de stelknop in de richting van de pijl totdat de weerstand afneemt.
- ◆ Leg de scheermachine met de schroeven van de kambladen naar boven op een vlakke ondergrond.



Abb. 11

- ◆ Zet de kambladschroeven los en verwijder de scheermessen.

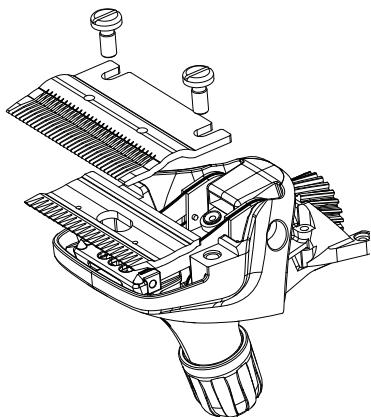


Abb. 12

AANWIJZING

- ▶ Let bij de montage van de nieuwe of geslepen scheermessen erop dat deze op de juiste plek ten opzichte van elkaar worden geplaatst.

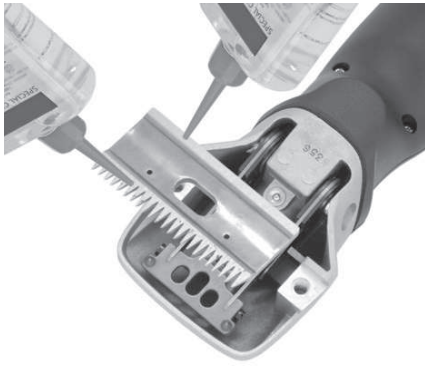


Abb. 13

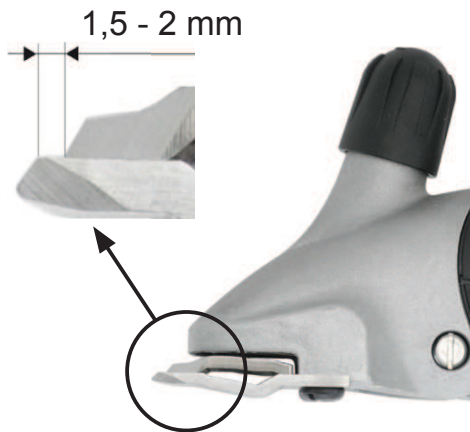


Abb. 14

AANWIJZING

- ▶ Werk alleen met scherpe scheermessen, vervang botte of kapotte messen met ontbrekende tanden. De scheermessen kunnen alleen op een juiste manier met behulp van speciale machines en door de vakman geslepen worden. Neem in dat geval contact op met uw servicepunt.

6.9 Smeren



Abb. 15

- ◆ Leg het nieuwe bovenmes in de geleidingsstiften van de zwenkarm.
- ◆ Doe een paar druppels olie op de geslepen vlakken van het bovenmes.

- ◆ Monteer het nieuwe ondermes. Zorg er daarbij voor dat het geslepen vlak van het ondermes ongeveer 1,5 - 2 mm over de punten van bovenmes heen steekt.
- ◆ Schroef de kambladschroeven vast.

Voor een goed scheerresultaat en voor een lange levensduur van de scheermachine inclusief de scheerkop, is een dun laagje olie tussen het boven- en het ondermes noodzakelijk. Ook alle andere bewegende delen van de scheerkop moeten worden gesmeerd.

- ◆ Druppel olie op de scheermessen en in de smeeropening op de scheerkop.

LET OP!

Potentiële schade aan de scheermachine.

Als de scheerkop onvoldoende met olie wordt gesmeerd, leidt dit tot verhitting van de scheerkop en een kortere levensduur van de scheermachine en de messen.

- ▶ Smeer tijdens het scheren de scheermessen minstens elk kwartier met olie zodat ze niet drooglopen.
- ▶ Gebruik alleen de meegeleverde speciale olie of een paraffine-olie met de specificatie ISO VG 15.

AANWIJZING

- ▶ De meegeleverde olie is gifklassevrij en veroorzaakt geen irritaties van de huid of de slijmvlies. Na 21 dagen is de olie met bijna 20% afgebroken (CEL-L-33-T-82).

- Smeer de messen voor, tijdens en na elk gebruik.
- Smeer de messen uiterlijk wanneer de messen strepen achterlaten of langzamer gaan bewegen.
- Doe een paar druppels olie op de voor- en zijkant van de scheermessen (zie afb. 15).
- Vervang beschadigde messen direct om letsel te voorkomen.

6.10 Reiniging

Behuizing van de scheermachine

- ◆ Reinig de behuizing van de scheermachine met een droge doek.

Scheermessen, scheerkop en laadstation

- ◆ Koppel het laadstation los van de voeding.
- ◆ Maak de scheermessen, de scheerkop en het laadstation schoon met het meegeleverde kwastje.
- ◆ Smeer de scheermessen, zoals beschreven in **hoofdstuk 6.9**.
- ◆ Verwijder indien nodig de haren uit de houder van de lader.
- ◆ Reinig de contacten indien nodig met een droge doek.

7 Verhelpen van storing en

7.1 Veiligheidsvoorschriften

GEVAAR

Levensgevaar door elektrische stroom!

Bij contact met leidingen en onderdelen die onder spanning staan, bestaat levensgevaar.

- ▶ Zet de machine uit voor u van start gaat met het verhelpen van de storing.
- ▶ Reparaties aan elektrische apparaten mogen alleen worden uitgevoerd door service-monteurs van de fabriek of door vakmensen die door de producent zijn opgeleid.

7.2 Lokaliseren en verhelpen van storingen

Storing	Mogelijke oorzaak	Verhelpen van de storing
Het bovenmes beweegt te weinig.	Bladveren zijn afgebroken.	Licht de klantenservice in.
	Excentervierkant en/of excenteras zijn versleten (onvoldoende smering).	
Het bovenmes beweegt niet.	Tandwiel defect.	Licht de klantenservice in.
Stelknop klemt.	Schroefdraad is smerig of roestig.	Licht de klantenservice in.
	Drukveer is klem komen te zitten.	
Bladveren hebben speling in scheerkop-verankering.	Kambladschroeven staan los.	Schroef de kambladschroeven vast.
Zwenkarm heeft speling ten opzichte van bladveer.	Bladveren en/of cilinderschroeven zijn versleten.	Licht de klantenservice in.
Zwenkarm laat zich maar moeilijk op en neer bewegen.	Centreerhuls verloren	Licht de klantenservice in.

Storing	Mogelijke oorzaak	Verhelpen van de storing
Scheermachine scheert slecht of helemaal niet.	Scheermessen zijn bot.	Licht de klantenservice in.
	Scheermessen zijn niet volgens voorschrift geslepen.	
	Scheermessen zijn niet gesmeerd.	Smeer de scheermessen om de 15 minuten.
	Scheerdruk is te laag.	Verhoog de scheerdruk zoals beschreven in hoofdstuk 6.5 .
	Bladveren zijn afgebroken.	Licht de klantenservice in.
	De haren van het dier zijn te nat.	Scheer alleen droog haar.
	Haren vastgeklemd tussen boven- en ondermes	Demonteer de scheermessen, reinig, smeer en monteer ze weer, stel de scheerdruk in.
	Scheerkop heeft te veel speling.	Licht de klantenservice in.
	Scheermessen zijn niet correct uitgelijnd.	Lijn de scheermessen correct uit, zie afb. 14 .
Motor loopt niet.	Accu is leeg.	Accu opladen.
	Contacten zijn vuil.	Scheermachine uitschakelen. Contacten van scheermachine en accu reinigen.
	Accu is defect.	Accu vervangen.
	Brandlucht uit de behuizing van de motor/motor verbrand.	Licht de klantenservice in.
	Scheerkop blokkeert.	Blokkering opheffen.
	Motor en/of elektronica defect.	Licht de klantenservice in.
Motor draait erg langzaam.	Scheermessen werden niet voldoende gesmeerd.	Smeer de scheermessen.
	Scheerdruk te hoog.	Reduceer de scheerdruk zoals beschreven in hoofdstuk 6.5 .
	Accu is bijna leeg.	Accu opladen.
	Motor en/of elektronica defect.	Licht de klantenservice in.
Motordeel wordt warm.	Scheerdruk te hoog.	Reduceer de scheerdruk zoals beschreven in hoofdstuk 6.5 .
	Motor defect.	Licht de klantenservice in.

Storing	Mogelijke oorzaak	Verhelpen van de storing
Duur van een accu-lading is te kort en/of messen worden heet.	Scheermessen werden niet voldoende gesmeerd.	Scheermessen smeren.
	Er werden lege, niet volledig geladen of defecte accu's gebruikt.	Alleen intacte en volledig geladen, originele accu's gebruiken.
De onderste led van het laadstation licht niet op.	Laadstation is niet aangesloten op de stroomvoorziening.	Laadstation aansluiten op de stroomvoorziening.
	Elektronica of adapter defect.	Licht de klantenservice in.
Normaal laadproces start niet na insteken van lege accu.	Contactpunten van accu en/of laadstation zijn verontreinigd.	Contactpunten reinigen.
	Accu is defect.	Accu vervangen.
	Elektronica is defect.	Licht de klantenservice in.
Onderste led licht afwisselend groen/rood op.	Accu is diep ontladen, het laadstation probeert de accu-spanning te verhogen.	Als dit lukt, dan start het normale laadproces. (Sla ontladen accu's nooit op).
		Als dit niet lukt, dan licht de onderste led rood op (zie volgend tabelpunt).
Bovenste led licht rood op.	Accu is defect.	Accu vervangen.

8 Reserveonderdelen

Zie tekening van reserveonderdelen aan het einde van deze bedieningshandleiding.

VOORZICHTIG

Verkeerde of gebrekkige reserveonderdelen kunnen ertoe leiden dat de machine beschadigd raakt, niet meer goed werkt, of het helemaal niet meer doet. Ook kunnen ze de veiligheid verminderen.

- Gebruik alleen originele reserveonderdelen van de producent. Koop de reserveonderdelen via officiële dealers of direct bij de producent.

AANWIJZING

- Als er gebruik wordt gemaakt van niet goedgekeurde reserveonderdelen, vervallen alle aanspraken op garantie, service, schadevergoeding en aansprakelijkheid tegen de producent of zijn gevolmachtigden, dealers en vertegenwoordigers.

Pos.	Aanduiding	Totaal	Pos.	Aanduiding	Totaal
	Scheermachine		32	Palvergrendeling	1
1	Vee-scheerkop compleet	1	33	Behuizing/mantel onder	1
2	Dopje van verstelknop vee	1	34	Motorsteun voor	1
3	Afstandsschroef	1	35	Motorsteun achter	1
4	Spil voor stelknop	1	36	Li-Ion-accu	1
5	PH-schroef M5x14	2	37	PCB-machine	1
6	Behuizing voor vee-scheerkop	1	38	Schakelaarcontact	1
7	Drukveer	1	39	Sleufschroef met platte kop M2,6 x 6	2
8	Drukklem	1	40	Behuizingschaal boven, voorgemonteerd, incl. schuifschakelaar	1
9	Excenterblok	1	41	Netsnoer	1
10	Cil.-schroef met schacht M3x6	2	45	Motor compleet	1
11	Bladveer	2	50	Laadstation compleet	1
12	Zwenkarm	1	51	Behuizing, bovendeel laadstation	1
13	Kambladschr. vee/paard	2	52	PT-schroef KA30x16	15
14	Centreerhuls compleet	2	53	Bodemplaat laadstation	4
15	Drukschijf maat 3.73	1	54	Lichtgeleider	1
16	Drukschijf maat 6	1	55	PCB-laadstation	1
17	Excenteras vee	1	60	Adapter	1
18	Excenterlager compleet	1	61	EU-stekker	opt.
19	Tandwiel Z22 vee	1	62	AUS-stekker	opt.
27	Rubberen voet	3	63	GB-stekker	opt.
30	Behuizing/mantel boven	1	64	US-stekker	opt.
31	Schuifschakelaar	1			

9 Afvalverwijdering



LET OP!

Schade aan het milieu door onjuist verwijderen van afval!

- ▶ Afval van elektrische apparaten, smeer- en andere hulpstoffen moet apart worden verwijderd en mag alleen door afvalverwerkingsbedrijven worden verwerkt.

AANWIJZING

- ▶ Breng de scheermachine voor de afvalverwerking naar een servicepunt of elektronica-bedrijf in de buurt.

Indholdsfortegnelse

1 Generelt	138
1.1 Garantibestemmelser	138
1.2 Kundeservice	138
1.3 Ansvarsbegrænsning	138
1.4 Ophavsrettigheder	138
1.5 Anvendte symboler	139
1.6 Tilsigtet anvendelse	139
2 Sikkerhed	140
2.1 Generelt	140
2.2 Krav til personalet	140
2.3 Farer, der kan opstå fra apparatet	141
2.4 Personligt sikkerhedsudstyr	143
3 Tekniske data	144
3.1 Klipper	144
3.2 Ladestation og netdel	144
3.3 Batteri	144
3.4 Driftsbetingelser.....	144
4 Opbygning og funktion	145
4.1 Opbygning	145
4.2 Funktionsbeskrivelse	145
5 Transport, emballage og opbevaring	146
5.1 Leveringsomfang	146
5.2 Emballage	146
5.3 Opbevaring	146
6 Betjening	147
6.1 Krav til arbejdsstedet	147
6.2 Opstilling af ladestationen	147
6.3 Opladning af batterier	147
6.4 Visning af ladetilstanden.....	149
6.5 Indstilling af klippetrykket	150
6.6 Sådan tændes og slukkes klipperen	150
6.7 Sådan bruges klipperen	150
6.8 Udskiftning af klippeknivene	151
6.9 Smøring	152
6.10 Rengøring	153
7 Fejlafhjælpning	153
7.1 Sikkerhedsanvisninger	153
7.2 Fejlårsager og -afhjælpning	154
8 Reservedele	156
9 Bortskaffelse	157

1 Generelt

Denne vejledning giver dig mulighed for bruge apparatet sikkert og effektivt. Læs denne vejledning omhyggeligt, før alt arbejde påbegyndes.

En grundlæggende forudsætning for et sikkert arbejde er at alle anførte sikkerheds- og brugsanvisninger i denne vejledning overholdes.

Opbevar denne vejledning permanent. Hvis du giver apparatet videre til en anden, skal denne vejledning følge med.

1.1 Garantibestemmelser

Garantibestemmelserne findes i producentens almindelige salgs- og leveringsbetingelser.

1.2 Kundeservice

Kontakt vores kundeservice og vores autoriserede servicecentre, hvis du ønsker tekniske oplysninger.

Vores medarbejdere er også altid interesseret i nye oplysninger og erfaringer i forbindelse med brugen af apparatet, som kan være værdifulde for forbedringen af vores produkter.

1.3 Ansvarsbegrænsning

Alle oplysninger og anvisninger i denne vejledning er udarbejdet i overensstemmelse med de gældende standarder og forskrifter, det aktuelle tekniske niveau og vores mangeårige viden og erfaringer.

Producenten hæfter ikke for skader på grund af:

- at driftsvejledningen ignoreres
- at maskinen ikke anvendes som tilsigtet
- at der anvendes uuddannet personale
- tekniske ændringer
- brug af uoriginale reservedele.

Det faktiske leveringsomfang kan for specialprodukter, valg af yderligere bestillingsmuligheder, eller på grund af tekniske ændringer, afvige fra de forklaringer og afbildninger, der er beskrevet her.

1.4 Ophavsrettigheder

Dette dokument er ophavsretsligt beskyttet. Enhver mangfoldiggørelse eller ethvert genoptryk, også uddrag, samt kopiering af afbildningerne, også i ændret tilstand, er kun tilladt med producentens skriftlige tilladelse.

1.5 Anvendte symboler

FARE

En advarsel på dette risikoniveau kendetegner en truende, farlig situation.

Hvis den farlige situation ikke undgås, medfører dette livsfarlige eller alvorlige kvæstelser.

► Følg disse anvisninger for at undgå faren.

FORSIGTIG

En advarsel på dette risikoniveau kendetegner en mulig farlig situation.

Hvis den farlige situation ikke undgås, kan dette medføre kvæstelser.

► Følg disse anvisninger for at undgå faren.

OBS

En advarsel på dette risikoniveau kendetegner en mulig materiel skade.

Hvis den farlige situation ikke undgås, kan dette medføre materielle skader.

► Følg disse anvisninger for at undgå faren.

BEMÆRK

► En bemærkning kendetegner yderligere oplysninger, der letter brugen med apparatet.

1.6 Tilsigtet anvendelse

Apparatet er udelukkende beregnet til klipning af kvæg og heste.

Hvis apparatet anvendes til andre eller yderligere formål, anvendes det ikke som tilsigtet.

FORSIGTIG

Fare på grund af ikke tilsigtet anvendelse!

Det kan være farligt ikke at anvende apparatet som tilsigtet og/eller til andre formål.

► Anvend kun apparatet som tilsigtet.

► Følg de fremgangsmåder, der er beskrevet i denne driftsvejledning.

Krav af enhver art på grund af ikke-tilsigtet anvendelse er udelukket.

Risikoen bæres alene af ejeren.

FORSIGTIG

Fare på grund af fejlagtig brug!

Apparatet må især ikke anvendes til følgende formål:

- ▶ Til mennesker.
- ▶ Til klipping af andre dyrearter, især farlige dyr, som f.eks. rovdyr.

2 Sikkerhed

2.1 Generelt

FARE

Fare på grund af manglende overholdelse af sikkerhedsanvisningerne!

Hvis de brugsanvisninger og sikkerhedsanvisninger, der er angivet i denne vejledning ignoreres, medfører dette alvorlige kvæstelser eller skader på apparatet og personer.

- ▶ Overhold altid advarslerne og anvisningerne i denne vejledning.

Overhold følgende sikkerhedsanvisninger:

- Efterlad ikke klipperen uden opsyn, så længe den er tilsluttet.
- Opbevar klipperen utilgængeligt for børn.

2.2 Krav til personalet

- Klipperen må kun betjenes af personer, hvoraf man kan forvente, at de udfører deres arbejde pålideligt. Personer, hvis reaktionsevne er påvirket af f.eks. narkotika, alkohol eller medicin, må ikke anvende klipperen.
- Brugeren skal have erfaring i at omgås de dyr, der skal klippes.
- Apparatet må ikke betjenes af børn (< 8 år).

Uvedkommende personer

FORSIGTIG

Fare på grund af uvedkommende personer!

Uvedkommende personer, der ikke opfylder de beskrevne krav, kender ikke farerne i arbejdsområdet.

- ▶ Forbyd uvedkommende personer adgang til det sted, hvor klippingen foregår.
- ▶ Henvis i tvivlstilfælde de pågældende personer hertil, og bortvis dem fra arbejdsområdet.
- ▶ Afbryd arbejdet, så længe uvedkommende personer opholder sig i arbejdsområdet.

2.3 Farer, der kan opstå fra apparatet

2.3.1 Fare på grund af elektrisk strøm

FARE

Livsfare på grund af elektrisk strøm!

Det er livsfarligt at røre spændingsførende ledninger eller komponenter!

- ▶ Reparationer af klipperen må kun udføres af autoriserede specialforretninger eller af vores kundeservice. Dette gælder især for udskiftningen af en beskadiget ledning på ladeapparatet.
- ▶ Udsæt ikke klipperen for fugt. Dette kan medføre kortslutning. Hvis der er mistanke om, at der er trængt væske ind i klipperen, må den ikke tændes og skal afleveres til et servicecenter.
- ▶ Klip aldrig våde dyr.
- ▶ Dyp aldrig klipperen i vand eller andre væsker.
- ▶ Træk altid ladeapparatets ledning ud af stikkontakten ved at tage fat i selve stikket, ikke i ledningen.
- ▶ Kontroller klipperen for udvendige, synlige skader, før den anvendes. Klipperen må ikke anvendes, hvis den er beskadiget.
- ▶ Sæt kun ladeapparatets stik i ubeskadigede stikkontakter.
- ▶ Vikl aldrig ledningen omkring klipperen, og opbevar den ikke på varme underlag og genstande.
- ▶ Sammenlign dataene (spænding og frekvens) på typeskiltet med dataene for dit elnet, før du tilslutter ladeapparatet. Disse data skal stemme overens for at forhindre skader på apparatet. Kontakt din el-installatør, hvis du er i tvivl.
- ▶ Åbn aldrig klipperens kabinet.
Hvis de spændingsførende tilslutninger berøres, og den elektriske og mekaniske konstruktion ændres, er der fare for elektrisk stød.
- ▶ Rengør kun klipperen tørt med en børste og den medfølgende rengøringspensel.
- ▶ Sluk klipperen, hver gang der udføres arbejde på apparatet, og træk batteriet ud af maskinen.
- ▶ Anvend udelukkende originale batterier.
- ▶ Udsæt ikke ladeapparatet og batterierne for direkte sollys eller fugt.

2.3.2 Klippeknive

FORSIGTIG

Fare på grund af bevægelige dele!

En kniv, der bevæger sig, og spidse hjørner på kniven, kan medføre kvæstelser.

- ▶ Udfør arbejdet med forsigtighed.
- ▶ Undgå enhver kontakt med klippeknive, der bevæger sig.
- ▶ Rør ikke området ved klippeknivene, heller ikke når maskinen er slukket, så længe maskinen er tilsluttet en strømkilde. Afbryd altid strømforsyningen, når der arbejdes med klippeknivene/klipperhovedet.

FORSIGTIG

Fare for forbrænding!

Klipperhovedet bliver meget varmt, hvis det ikke smøres tilstrækkeligt med olie. Dette kan resultere i, at dyrene bliver urolige.

- ▶ Smør klippeknivene og klipperhovedet med olie i de dertil beregnede smøreåbninger mindst hvert 15. minut under klipningen, så de ikke løber tør.

2.3.1 Batterier

FORSIGTIG

Der er risiko for kvæstelser, hvis batterierne håndteres forkert!

Genopladelige batterier skal behandles med særlig omhu.

- ▶ Anvend udelukkende originale batterier.
- ▶ Smid ikke batterierne i åben ild, og udsæt dem ikke for høje temperaturer. Der er fare for eksplosion.
- ▶ Anvend udelukkende ubeskadigede batterier.
- ▶ Udsæt ikke batterierne og ladestationen for direkte sollys eller fugt.
- ▶ Kortslut aldrig batterierne. Batterierne kan brænde sammen pga. overophedning i forbindelse med en kortslutning.
- ▶ Åbn aldrig et batteri. Væsker, som trænger ud ved en forkert anvendelse, kan medføre hudirritationer. Undgå kontakt med væsken. Skyl væsken af med det samme ved kontakt. Kommer væsken i øjnene, skal øjnene skylles med det samme i 10 minutter med vand, og opsøg derefter læge.

2.3.2 Dyr

FORSIGTIG

Risiko for kvæstelser fra dyr!

Maskinstøjen kan gøre dyr urolige. Et spark, angreb eller et dyrs vægt kan medføre kvæstelser.

- ▶ Kun personer, der har erfaring med at omgås de dyr, der skal klippes, må arbejde med dyrene.
- ▶ Spænd dyret godt fast, og sørg for at berolige det, før arbejdet påbegyndes.
- ▶ Udfør arbejdet med forsigtighed.
- ▶ Tilkald i nødstilfælde en ekstra person.

BEMÆRK

Batteriers levetid forringes ved forkert håndtering!

En forkert håndtering kan reducere batteriernes ydelse.

- ▶ Anvend udelukkende den originale ladestation. Andre ladestationer kan ødelægge batteriet.
- ▶ Tag ladestationen fra strømmen, hvis den ikke skal anvendes over længere tid.
- ▶ Tag batterierne ud af ladestationen, hvis ladestationen ikke er tilsluttet strømforsyningen.
- ▶ Stik aldrig andre genstande ind i åbningen på ladestationen eller i batteriets holder på apparatet.
- ▶ Udskift batterier, der ikke længere kan genoplades. De ødelægger nemlig ladestationen.

2.4 Personligt sikkerhedsudstyr

FORSIGTIG

Risiko for kvæstelser på grund af forkert eller manglende sikkerhedsudstyr!

Det er nødvendigt at bære personligt sikkerhedsudstyr under arbejdet for at minimere de sundhedsmæssige farer.

- ▶ Bær altid det sikkerhedsudstyr, der er nødvendigt til det pågældende arbejde.



Skridsikre sko, der beskytter mod at glide på glat underlag.



Beskyttelsesbriller til beskyttelse af øjnene mod omkringflyvende dele.



Tætsiddende beskyttelsesdragt med lav rivstyrke, tætsiddende ærmer og uden udstående dele. Beskyttelsesdragten beskytter overvejende mod at blive fanget i bevægelige maskindele.

Bær ikke ringe, kæder og andre smykker.



Arbejdshandsker til beskyttelse mod kvæstelser.



Støjemissionen under arbejdet er som regel 65 dB(A). Vi anbefaler, at der altid bæres høreværn under arbejdet.

3 Tekniske data

Med forbehold for ændringer og forbedringer i overensstemmelse med det tekniske fremskridt.

3.1 Klipper

Greb	Ø 54 mm
Længde	280 mm
Vægt med batteri	1,02 kg
Motoreffekt	} Se mærkepladen på maskinen
Omdrejningstal	
Støjemission	65 dB (A) (EN 60745-1:2009)
Usikkerhed K	3 dB (A)

3.2 Ladestation og netdel

Spænding	} Se mærkepladen på netdelen og på ladestationen
Maks. strømforbrug	
Frekvens	

3.3 Batteri

Type	Li-ion
Spænding	10,8 V
Kapacitet	Se mærkepladen på batteriet

3.4 Driftsbetingelser

Omgivelsestemperatur	0 - 40 °C
Maks. relativ luftfugtighed	75 %

4 Opbygning og funktion

4.1 Opbygning

- 1 Klippeknive
- 2 Klipperhoved
- 3 Smøreåbning
- 4 Indstilling af klippetryk
- 5 Motordel
- 6 Tænd-/sluk-knap
- 7 Batterilås
- 8 Snor



Abb. 1

4.2 Funktionsbeskrivelse

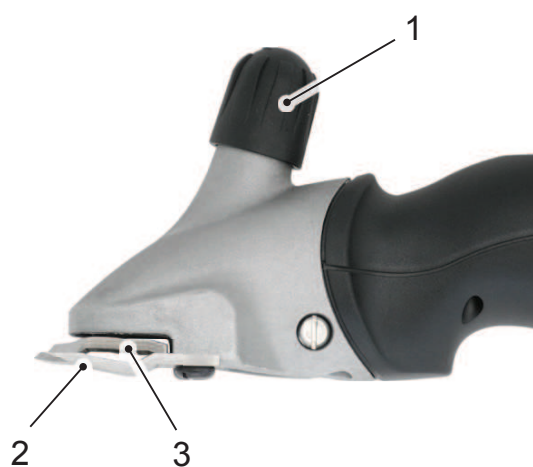


Abb. 2

Klipperen er udelukkende beregnet til klipning af kvæg og heste. Der anvendes to kam-lignende knive som klippeværktøj. Underkniven (2) der vender mod huden er fastsiddende og skruet sammen med kabinettet. Overkniven (3) bevæges frem og tilbage på tværs af underkniven. Overkniven sættes i bevægelse ved hjælp af en svingarm. Klippetrykket mellem knivene indstilles med indstillingsknappen (1).

5 Transport, emballage og opbevaring

5.1 Leveringsomfang

- 1 klipper
- 1 par klippekni
- 1 ladestation
- 1 reservebatteri (afhænger af udstyret)
- 1 netdel med stik
- 1 special-skruetrækker
- 1 flaske special-smøreolie
- 1 rengøringspensel
- 1 kuffert til transport og opbevaring
- 1 driftsvejledning

BEMÆRK

- Kontroller, at leveringen er fuldstændig og om den har synlige skader. Informer omgående din leverandør/forhandler, hvis leveringen er ufuldstændig eller beskadiget.

5.2 Emballage

Som emballage er der udelukkende anvendt miljøvenlige materialer.



Tilbageførelse af emballagen til materialekredsløbet sparer råstoffer og reducerer mængden af affald. Bortskaf emballagematerialer, der ikke skal bruges mere, i overensstemmelse med de gældende lokale forskrifter.

5.3 Opbevaring

Opbevar klipperen og tilbehøret iht. følgende betingelser:

- Må ikke opbevares udendørs.
- Skal opbevares tørt og støvfrit.
- Skal beskyttes mod direkte sollys.
- Undgå mekaniske vibrationer.
- Opbevaringstemperatur: 0 til 40 °C.
- Kontroller regelmæssigt alle deles tilstand, hvis klipperen opbevares i over 3 måneder uden brug.
- Opbevar klipperen i kufferten godt rensset, smurt og med frakoblet klippesystem, når den ikke er i brug (risiko for korrosion).

6 Betjening

6.1 Krav til arbejdsstedet

- Se driftsbetingelserne (se kapitel **Tekniske data**).
- Stikkontakter udendørs skal være udstyret med et fejlstrømsafbryder (FI).
- Der skal være tilstrækkelig belysning på arbejdspladsen.
- Stikkontakten skal være let tilgængelig, så strømforsyningen hurtigt kan afbrydes.
- Opstillingsstedet skal være uden for børns rækkevidde.
- Ladestationens tilslutningskabel må ikke strammes eller bøjes.
- Sørg for tilstrækkelig udluftning.

6.2 Opstilling af ladestationen

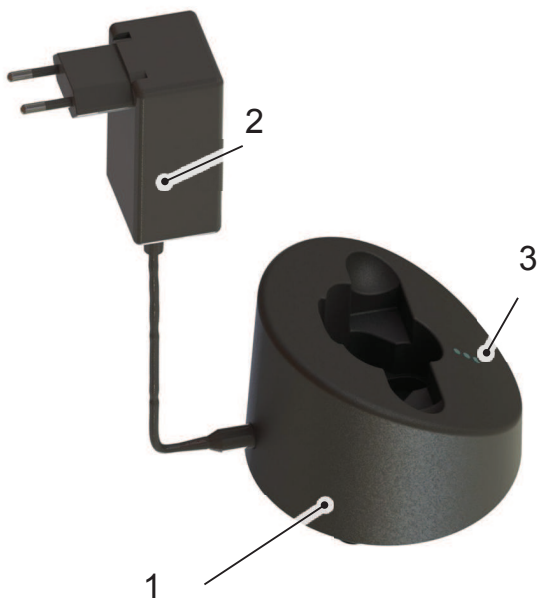


Abb. 3

- ◆ Stil ladestationen (1) på et fast, plant, tørt og rent underlag.
- ◆ Forbind stikkets netdel (2) med ladestationen.
- ◆ Tilslut stikkets netdel til stikdåsen.
- ◆ LED'en (3), der permanent lyser grønt, indikerer, at stikkets netdel er sat korrekt i stikdåsen og at ladestationen påtrykkes strøm. Ladestationen er klar til brug (se også kapitel **6.4**).

6.3 Opladning af batterier

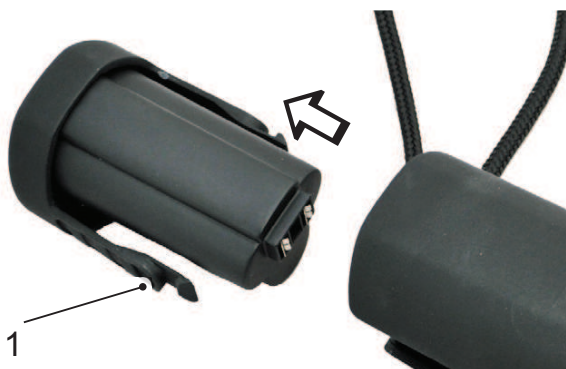


Abb. 4

- ◆ Tryk på begge sider af batterilåsen (1), og tag batteriet ud.
- ◆ Kontroller batteriets kontakter for fremmedlegemer og snavs.

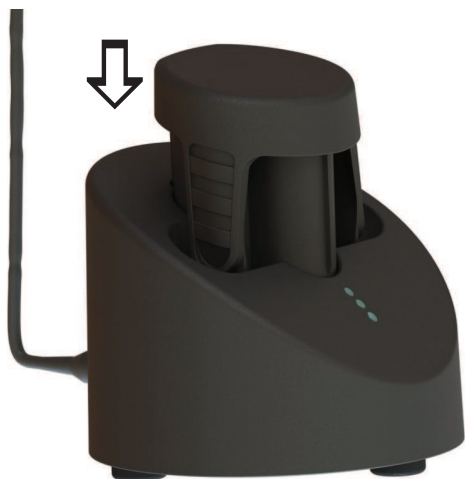


Abb. 5

- ◆ Sæt batteriet i oppefra og uden brug af kræfter i ladestationens opladningsdel.

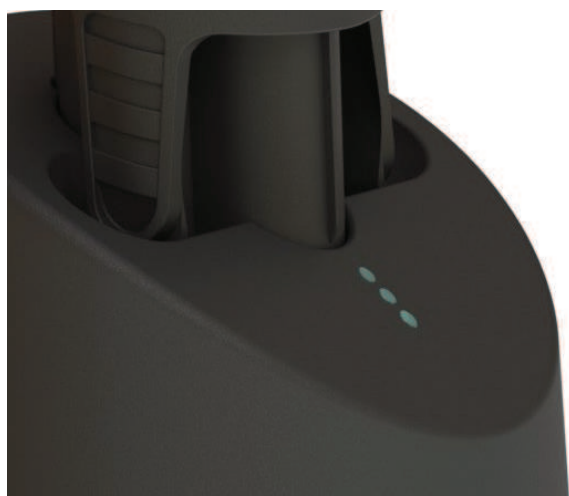


Abb. 6

- ◆ Batteriet lades op. Opladningens forløb indikeres af LED'ens løbelys iht. opladningstilstanden (se også kapitel 6.4). Når batteriet er ladet helt op, skifter alle LED'er fra rød til grøn, og ladestationen omstilles til "opretholdelsesladning".

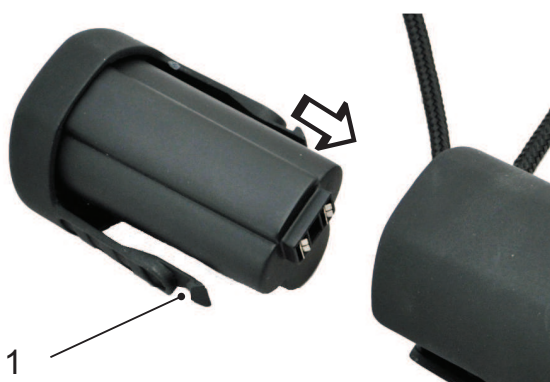
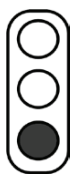


Abb. 7

- ◆ Skub det opladede batteri ind i klipperen, indtil batterilåsen (1) går i hak i begge sider.

6.4 Visning af ladetilstanden

- 1 — LED'erne vises som følger i denne driftsvejledning:
- | | |
|---|-----------------|
| 1 | LED slået fra |
| 2 | LED lyser rødt |
| 3 | LED lyser grønt |



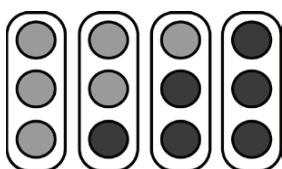
Der vises fire ladetilstande med LED'erne.

Stiknetdel tilsluttet

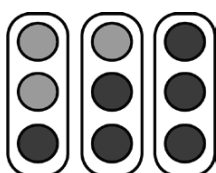
LED'en, der permanent lyser grønt, viser, at stikkets netdel er sat korrekt i stikdåsen. Ladestationen påtrykkes strøm og er klar til brug.

Normal opladning

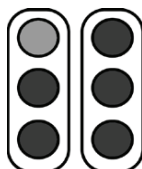
Når batteriet er afladet, lyser de tre LED'er rødt. Den grønne løbelys angiver, at batteriet lades op. Opladningen indikeres på forskellig vis afhængigt af den resterende spænding:



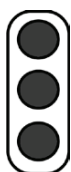
Afladet batteri, 0 % batteriladning



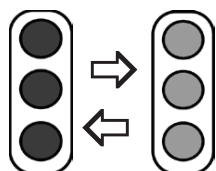
ca. 30 % batteriladning



ca. 75 % batteriladning

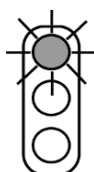


ca. 90 % batteriladning



Dybdeafledning

Er batteriet dybdeafledet, blinker LED'erne rødt og grønt. Ladeapparatet prøver så at oplade batteriet. Stiger spændingen ikke efter et stykke tid, skifter visningen til "batteri defekt". I modsat fald begynder opladningen.



Batteri defekt

Kan batteriet ikke længere oplades, eller er det defekt, blinker den øverste LED rødt.

6.5 Indstilling af klippetrykket



Abb. 8

Indstil klippetrykket på følgende måde før klipningen:

- ◆ Drej indstillingsknappen i pilens retning, indtil der mærkes modstand.
- ◆ Drej indstillingsknappen en 1/4 omdrejning mere i pilens retning.
- ◆ Øg klippetrykket ved at dreje indstillingsknappen 1/4 omdrejning mere i pilens retning, hvis klipperens ydelse forringes. Hvis dette ikke giver det ønskede resultat, skal klippeknivene udskiftes eller efterslibes.

BEMÆRK

- ▶ Hvis klippetrykket er for svagt, kan hårene samle sig mellem klippeknivene. Dette giver et dårligt klipperesultat. Rengør i dette tilfælde klippeknivene, som beskrevet i **kapitel 6.10**.

6.6 Sådan tændes og slukkes klipperen



Abb. 9

- ◆ Skub tænd-/sluk-knappen til position **I** for at tænde klipperen.
- ◆ Skub tænd-/sluk-knappen til position **0** for at slukke klipperen (se illustration 9).

6.7 Sådan bruges klipperen

- ◆ Gå hen til dyret forfra.
- ◆ Hold fast om dyret, og sørg for at berolige det.
- ◆ Tænd klipperen allerede, når dyret er inden for synsvidde.
- ◆ Hold øje med dyrets adfærd under klipningen.
- ◆ Sluk for klipperen efter klipningen.

6.8 Udskiftning af klippeknivene



Abb. 10

- ◆ Sluk klipperen ved at skubbe skydeknappen til position "0".
- ◆ Drej indstillingsknappen i pilens retning, indtil modstanden reduceres.
- ◆ Læg klipperen på et jævnt underlag med kampladeskruerne opad.



Abb. 11

- ◆ Løsn kampladeskruerne, og fjern klippeknivene.

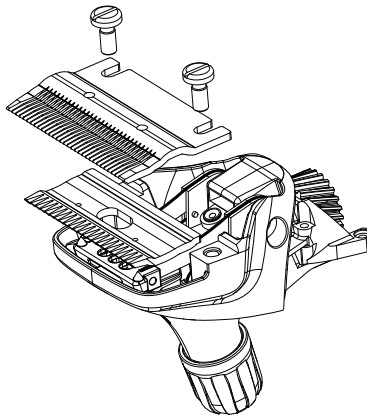


Abb. 12

BEMÆRK

► Kontroller, at klippeknivene er placeret korrekt i forhold til hinanden under monteringen af de nye eller efterslebne klippeknive.

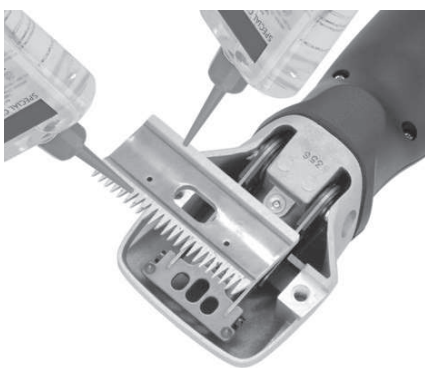
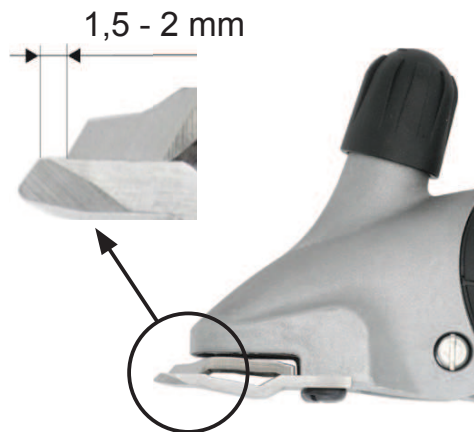


Abb. 13

- ◆ Læg den nye overkniv i svingarmens styrespids.
- ◆ Smør overknivens slebne flader med et par dråber olie.



- ◆ Monter den nye underkniv. Juster den således, at underknivens slebne flader rager ca. 1,5 - 2 mm ud over overknivens spids.
- ◆ Spænd kampladeskruerne til.

Abb. 14

BEMÆRK

- ▶ Arbejd kun med skarpe klippekniive, og udskift sløve eller defekte knive med manglende tænder. Klippeknive kan kun efterslibes med specialmaskiner af en fagmand. Kontakt i dette tilfælde dit servicecenter.

6.9 Smøring



For at opnå et godt klipperesultat samt forøge klipperens og klipperhovedets levetid, skal der påføres et tyndt lag olie mellem over- og underkniven. Alle andre bevægelige dele på klipperhovedet skal også smøres.

- ◆ Dryp olie på klippekniivene og i smøreåbningen på klipperhovedet.

Abb. 15

OBS

Mulig beskadigelse af klipperen!

Hvis klipperhovedet ikke er smurt tilstrækkeligt med olie, resulterer dette i opvarmning og at klipperens og knivenes levetid reduceres.

- ▶ Smør klippekniiven tilstrækkeligt og mindst hvert 15. minut under klipningen, så den ikke løber tør.
- ▶ Anvend kun den medfølgende specialolie eller en paraffinolie med specifikationen ISO VG 15.

BEMÆRK

- ▶ Den medfølgende olie er giftklassefri og forårsager ikke irritationer på hverken hud eller slimhinder. Nedbrydes efter 21 dage til ca. 20 % (CEL-L-33-T-82).

- Smør knivene med olie før, under og efter hver anvendelse.
- Smør senest knivene med olie, når knivene efterlader striber eller bliver langsommere.
- Påfør et par dråber olie foran og på siden af klippeknivene (se illustration 15)
- Udskift omgående beskadigede knive for at forhindre kvæstelser.

6.10 Rengøring

Klipperens kabinet

- ◆ Rengør klipperens kabinet med en tør klud.

Klippekniv, klipperhoved og ladestation

- ◆ Tag ladestationen fra strømmen.
- ◆ Rengør klippekniven, klipperhovedet og ladestationen med den medfølgende pensel.
- ◆ Smør klippeknivene, som beskrevet i **kapitel 6.9**.
- ◆ Fjern evt. hår fra opladningsdelen.
- ◆ Rengør kontakterne efter behov med en tør klud.

7 Fejlafhjælpning

7.1 Sikkerhedsanvisninger

FARE

Livsfare på grund af elektrisk strøm!

Det er livsfarligt at røre spændingsførende ledninger eller komponenter!

- ▶ Sluk for maskinen, før fejl afhjælpes.
- ▶ Reparationer på elektriske apparater må kun udføres af vores kundeservice eller af fagfolk, der er uddannet af producenten.

7.2 Fejlårsager og -afhjælpning

Fejl	Mulig årsag	Fejlafhjælpning
Overkniven bevæger sig for lidt.	Bladfjedrene er ødelagt.	Kontakt kundeservice.
	Excenterfirkanten og/eller excenterakslen er slidt (utilstrækkelig smøring).	
Overkniven bevæger sig ikke.	Tandhjulet er defekt.	Kontakt kundeservice.
Indstillingsknappen sidder fast.	Gevindet er snavset eller rustent.	Kontakt kundeservice.
	Trykfjederen sidder fast.	
Bladfjedrene har slør i hovedforankringen.	Kampladeskruerne er løse.	Spænd kampladeskruerne til.
Svingarmen har slør mod bladfedrene.	Bladfjedrene og/eller cylindreskruerne er slidte.	Kontakt kundeservice.
Svingarmen er vanskelig at bevæge op og ned.	Centrerbøsningen er faldet af.	Kontakt kundeservice.
Klipperen klipper dårligt eller slet ikke.	Klippeknivene er sløve.	Kontakt kundeservice.
	Klippeknivene er ikke slebet korrekt.	
	Klippeknivene er ikke smurt med olie.	Smør klippeknivene med olie hvert 15. minut.
	Klippetrykket er for svagt.	Øg klippetrykket, som beskrevet i kapitel 6.5 .
	Bladfjedrene er ødelagt.	Kontakt kundeservice.
	Dyrets hår er for våde.	Klip kun tørt hår.
	Hår sidder fast mellem over- og underkniv.	Demonter klippeknivene, rengør, smør, monter dem igen, og indstil klippetrykket.
	Klipperhovedet har for meget slør.	Kontakt kundeservice.
	Klippeknivene er ikke positioneret korrekt.	Positioner klippeknivene korrekt, se illustration 14 .

Fejl	Mulig årsag	Fejlafhjælpning
Motoren starter ikke.	Batteriet er afladet.	Lad batteriet op.
	Kontakterne er snavsede.	Sluk klipperen . Rengør kontakterne på klipperen og batteriet.
	Batteriet er defekt.	Udskift batteriet.
	Det lugter brændt fra motorhuset/motoren er brændt sammen.	Kontakt kundeservice.
	Klipperhovedet er blokeret.	Fjern blokeringen.
	Motor og/eller elektronik defekt.	Kontakt kundeservice.
Motoren kører meget langsomt.	Klippeknivene er ikke smurt tilstrækkeligt.	Smør klippeknivene med olie.
	Klippetrykket er for stort.	Reducer klippetrykket, som beskrevet i kapitel 6.5 .
	Batteriet er næsten helt afladet.	Lad batteriet op.
	Motor og/eller elektronik defekt.	Kontakt kundeservice.
Motordelen bliver varm.	Klippetrykket er for stort.	Reducer klippetrykket, som beskrevet i kapitel 6.5 .
	Motoren er defekt.	Kontakt kundeservice.
Tiden for batteriets opladning er for kort og/eller knivene bliver varme.	Klippeknivene er ikke smurt tilstrækkeligt.	Olier klippeknivene.
	Der blev anvendte afladte, ikke helt opladte eller defekte batterier.	Anvend kun hele, helt opladede originale batterier.
Den nederste LED på ladestationen lyser ikke.	Ladestationen er ikke tilsluttet strømforsyningen.	Tilslut ladestationen til strømforsyningen.
	Elektronikken eller netdelen er defekt.	Kontakt kundeservice.
Når det tomme batteri sættes i, starter den normale opladning ikke.	Batteriets og/eller ladestationens kontakter er snavsede.	Rengør kontakterne.
	Batteriet er defekt.	Udskift batteriet.
	Elektronikken er defekt.	Kontakt kundeservice.
Nederste LED lyser skiftevist grønt/rødt.	Batteriet er dybdeafladet, ladestationen forsøger at øge batteriets spænding.	Er dette muligt, starter den normale opladning. (Afladte batterier må aldrig lagres).
		Er det ikke muligt, lyser den nederste LED rødt (se nedenstående tabelpunkt).

Fejl	Mulig årsag	Fejl afhjælpning
Øverste LED lyser rødt.	Batteriet er defekt.	Udskift batteriet.

8 Reservedele

Se illustrationen med reservedele sidst i denne driftsvejledning.

FORSIGTIG

Forkerte eller fejlbehæftede reservedele kan medføre beskadigelser, funktionsfejl eller fuldstændigt svigt og påvirke sikkerheden.

- Anvend kun producentens originale reservedele. Køb reservedelene hos en autoriseret forhandler eller direkte hos producenten.

BEMÆRK

- Hvis der anvendes ikke godkendte reservedele, bortfalder samtlige garanti-, service- og erstatningskrav og krav om erstatningsansvar over for producenten eller producentens befuldmægtigede, forhandlere og repræsentanter.

Pos.	Betegnelse	I alt	Pos.	Betegnelse	I alt
	Kreaturklipper		32	Låseanordning til knap	1
1	Kreaturklipperhoved komplet	1	33	Kabinetunderdel	1
2	Indstillingsknap kreatur	1	34	Motorholder foran	1
3	Afstandsskrue	1	35	Motorholder bagtil	1
4	Spindel til indstillingsknap	1	36	Li-ion-batteri	1
5	PH-skrue M5x14	2	37	PCB maskine	1
6	Kabinet til klipperhoved	1	38	Afbryder	1
7	Trykfjeder	1	39	Flad krydskærvskrue M2.6x6	2
8	Klembøjle	1	40	Kabinetskål formonteret foroven, inkl. skydeknap	1
9	Excenterfirkant	1	41	Snor	1
10	Cyl.-skruer med skaft M3x6	2	45	Motor komplet	1
11	Bladfjeder	2	50	Ladestation komplet	1
12	Svingarm	1	51	Kabinetoverdel til ladestation	1
13	Kampladeskrue kreatur/hest	2	52	PT-skrue KA30x16	15
14	Centrerbøsning komplet	2	53	Bundplade til ladestation	4

Pos.	Betegnelse	I alt	Pos.	Betegnelse	I alt
15	Sikringsskive str. 3.73	1	54	Lysleder	1
16	Sikringsskive str. 6	1	55	PCB ladestation	1
17	Excenteraksel kreatur	1	60	Netdel	1
18	Excenterleje	1	61	Stik EU	opt.
19	Tandhjul Z22 kreatur	1	62	Stik AUS	opt.
27	Gummifod	3	63	Stik Storbritannien	opt.
30	Kabinetoverdel	1	64	Stik USA	opt.
31	Skydeknop	1			

9 Bortskaffelse



OBS

Forkert bortskaffelse kan beskadige miljøet!

- ▶ Elektrisk og elektronisk affald, smøremidler og andre hjælpemidler skal bortskaffes som farligt affald og må kun bortskaffes af autoriserede specialvirksomheder!

BEMÆRK

- ▶ Aflever klipperen til bortskaffelse hos et servicecenter eller et el-værksted.

Innehållsförteckning

1 Allmänt	159
1.1 Garantivillkor	159
1.2 Kundtjänst	159
1.3 Ansvarsbegränsning	159
1.4 Upphovsrätt	159
1.5 Använda symboler	160
1.6 Ändamålsenlig användning	160
2 Säkerhet	161
2.1 Allmänt	161
2.2 Krav på personalen	161
2.3 Risker som maskinen kan medföra	162
2.4 Personlig skyddsutrustning (PSU)	164
3 Tekniska data	165
3.1 Klippmaskin	165
3.2 Laddningsstation och nätdel	165
3.3 Batteri	165
3.4 Driftförhållanden	165
4 Konstruktion och funktion	166
4.1 Konstruktion	166
4.2 Funktionsbeskrivning	166
5 Transport, förpackning och lagring	167
5.1 Leveransomfattning	167
5.2 Emballage	167
5.3 Lagring	167
6 Betjäning	168
6.1 Krav på användningsplatsen	168
6.2 Uppställning av laddningsstationen	168
6.3 Uppladdning av batterier	168
6.4 Visning av laddningsstatus	170
6.5 Inställning av skärtryck	171
6.6 In- och urkoppling av klippmaskinen	171
6.7 Så här används klippmaskinen	171
6.8 Skärknivsbyte	172
6.9 Smörjning	173
6.10 Rengöring	174
7 Åtgärder vid funktionsstörning	174
7.1 Säkerhetsanvisningar	174
7.2 Orsaker och åtgärder vid funktionsstörning	175
8 Reservdelar	177
9 Avfallshantering	178

1 Allmänt

Denna bruksanvisning hjälper dig att hantera klippmaskinen på ett säkert och effektivt sätt. Läs igenom anvisningen noggrant innan du påbörjar klippningen.

Grundförutsättningen för säkert arbete är att alla säkerhetsinstruktioner och hanteringsanvisningar i denna anvisning följs.

Spara denna bruksanvisning. Om maskinen ges vidare till annan person, bifoga även denna bruksanvisning.

1.1 Garanti villkor

Garanti villkoren ingår i tillverkarens allmänna affärsvillkor.

1.2 Kundtjänst

För tekniska upplysningar, kontakta vår kundtjänst och våra auktoriserade serviceverkstäder.

Våra medarbetare är alltid intresserade av att få dina synpunkter på våra produkter. Din information och erfarenhet kan vara värdefull för att förbättra produkterna.

1.3 Ansvarsbegränsning

Alla uppgifter och instruktioner i denna anvisning baseras på tillämpliga standarder och föreskrifter, senaste tekniska rön samt våra mångåriga kunskaper och erfarenheter.

Tillverkaren fransäger sig allt ansvar för skador till följd av att:

- instruktionerna i denna bruksanvisning har ignorerats.
- maskinen inte har använts ändamålsenligt.
- utbildad personal har använts.
- tekniska förändringar har genomförts.
- originalreservdelar inte har använts.

Leveransomfattningen kan vid specialutföranden, när extra tillval beställts eller på grund av nya tekniska förändringar avvika från här beskrivna förklaringar och presentationer.

1.4 Upphovsrätt

Detta dokument är upphovsrättsligt skyddat. Varje reproduktion resp. kopia, även utdragsvis, samt presentation av bilder, även i förändrat tillstånd, är endast tillåtet med tillverkarens skriftliga samtycke.

1.5 Använda symboler

FARA

En varning på denna risknivå är karakteristisk för en hotande farosituation.

Om den farliga situationen inte undviks, leder detta till död eller allvarliga kroppsskador.

► Följ beskrivna anvisningar för att undvika fara.

AKTA

En varning på denna risknivå är karakteristisk för en eventuellt farlig situation.

Om den farliga situationen inte undviks kan detta leda till kroppsskador.

► Följ beskrivna anvisningar för att undvika fara.

OBSERVERA

En varning på denna risknivå är karakteristisk för en eventuell sakskada.

Om den farliga situationen inte undviks kan detta leda till sakskador.

► Följ beskrivna anvisningar för att undvika fara.

TÄNK PÅ

► En anvisning som lämnar tilläggsinformation som underlättar hanteringen av maskinen.

1.6 Ändamålsenlig användning

Apparaten används uteslutande för klippning av nötboskap och hästar.

All annan användning anses inte vara ändamålsenlig.

AKTA

Fara vid icke ändamålsenlig användning!

Maskinen kan vid icke ändamålsenlig användning och/eller annan användning medföra fara.

► Använd maskinen uteslutande för avsett ändamål.

► Följ de tillvägagångssätt som beskrivs i denna bruksanvisning.

Anspråk av alla slag gällande skador i samband med icke ändamålsenlig användning uteslutes.

För riskerna ansvarar endast användaren.

AKTA

Fara vid felaktig användning!

Använd inte maskinen för följande arbeten:

- ▶ Använd inte maskinen på människor.
- ▶ Klipp inte andra typer av djur, speciellt inte farliga djur som t.ex. rovdjur.

2 Säkerhet

2.1 Allmänt

FARA

Olycksrisker om säkerhetsanvisningarna inte beaktas!

Om de hanteringsanvisningar och säkerhetsinstruktioner som beskrivs i denna anvisning ignoreras, leder detta till allvarliga kroppsskador eller till skador på maskinen och personer.

- ▶ Beakta ovillkorligen varningsinstruktionerna och anvisningarna i denna manual.

Beakta följande säkerhetsanvisningar:

- Lämna inte klippmaskinen utan uppsikt så länge den är inkopplad.
- Förvara klippmaskinen utom räckhåll för barn.

2.2 Krav på personalen

- Klippmaskinen får endast användas av personer som förväntas kunna utföra arbetet på ett tillförlitligt sätt. Personer vilkas reaktionsförmåga är påverkad av t.ex. droger, alkohol eller medicin får inte hantera maskinen.
- Användaren måste vara van vid att hantera djuren som ska klippas.
- Det är förbjudet för barn (< 8 år) att använda maskinen.

Obehöriga

AKTA

Risker för obehöriga personer!

Obehöriga personer som inte uppfyller de beskrivna villkoren, känner inte till riskerna inom arbetsområdet.

- ▶ Förbjud obehöriga personer tillträde till klippningsplatsen.
- ▶ Prata i tveksamma fall med personer och avlägsna dem från arbetsområdet.
- ▶ Avbryt arbetet så länge obehöriga uppehåller sig inom arbetsområdet.

2.3 Risker som maskinen kan medföra

2.3.1 Fara pga. elström

FARA

Livsfara pga. elström!

Kontakt med spänningsförande ledningar och komponenter innebär livsfara!

- ▶ Låt klippmaskinen endast repareras av behörig återförsäljare eller hos fabriken kundtjänst. Detta gäller speciellt för byte av en skadad nätsladd på laddaren.
- ▶ Utsätt inte klippmaskinen för fukt. Detta kan leda till kortslutning. Om risk finns för att vätska trängt in i klippmaskinen, slå inte på maskinen igen och lämna den till en serviceverkstad.
- ▶ Klipp aldrig våta djur.
- ▶ Klippmaskinen får inte doppas ner i vatten eller andra vätskor.
- ▶ Dra alltid ut laddarens nätsladd ur nätuttaget genom att ta i stickkontakten och inte genom att dra i nätsladden.
- ▶ Kontrollera att klippmaskinen inte har några synliga skador innan användning. Använd aldrig en skadad klippmaskin.
- ▶ Koppla laddarens stickpropp endast till felfritt nätuttag.
- ▶ Linda inte upp nätsladden kring klippmaskinen och håll sladden på betryggande avstånd från heta underlag och föremål.
- ▶ Jämför typskyltens data (spänning och frekvens) med elnätets data innan laddaren ansluts. Dessa data måste överensstämja för att undvika skador på maskinen. I tveksamma fall hör med elfackhandlaren.
- ▶ Klippmaskinens kåpa får absolut inte öppnas. Om spänningsförande kopplingar berörs och den elektriska eller mekaniska konstruktionen förändras, finns risk för elstöt.
- ▶ Rengör klippmaskinen med en torr borste och medföljande rengöringspensel.
- ▶ Innan arbeten utförs på klippmaskinen ska den slås från och batteriet dras ut ur maskinen.
- ▶ Använd endast originalbatterier.
- ▶ Utsätt inte laddaren och batterierna för direkt solljus eller fukt.

2.3.2 Skärknivar

AKTA

Fara pga. rörliga komponenter!

En rörlig skärkniv och skärknivens spetsiga hörn kan orsaka kroppsskada.

- ▶ Arbeta försiktigt.
- ▶ Undvik all kontakt med de rörliga skärknivarna.
- ▶ Berör inte heller skärknivarna efter att maskinen har kopplats från, så länge maskinen är ansluten till en strömkälla. Bryt alltid strömmen innan arbeten utförs på skärknivarna/skärhuvudet.

AKTA

Förbränningsrisk!

Skärhuvudet blir varmt om det inte smörjs i tillräcklig grad. Detta kan leda till att djuren oroas.

- ▶ Under klippning, smörj skärknivarna och skärhuvudet med olja genom den avsedda smörjöppningen, minst var 15 minut, för att de inte ska bli torra.

2.3.1 Batterier

AKTA

Risk för personskador vid felaktig hantering av batterier!

Uppladdningsbara batterier måste hanteras extra försiktigt.

- ▶ Använd endast originalbatterier.
- ▶ Kasta inte in batterierna i eld och utsätt dem inte för höga temperaturer. Explosionsrisk.
- ▶ Använd endast oskadade batterier.
- ▶ Utsätt aldrig batterierna och laddaren för direkt solljus eller fukt.
- ▶ Kortslut aldrig uppladdningsbara batterier. Om ett batteri kortsluts kan överhettningen leda till att det börjar brinna.
- ▶ Öppna aldrig ett uppladdningsbart batteri. Vätska som kan läcka ut vid felaktig hantering kan orsaka hudirritation. Undvik kontakt med vätskan. Skölj genast bort vätskan vid kontakt. Om du får vätskan i ögonen, skölj dem genast med vatten i 10 minuter och uppsök läkare omgående.

2.3.2 Djur

AKTA

Risk för personskada pga. djur!

Maskinens ljud kan göra djuren oroliga. Sparkar, angrepp eller djurets kroppsvikt kan leda till personskador.

- ▶ Arbete med djur tillåts endast personer som är vana vid att hantera de djur som ska klippas.
- ▶ Fäst djuret stadigt och lugna ner det före arbetet.
- ▶ Arbeta försiktigt.
- ▶ I nödfall, tillkalla en andra person.

TÄNK PÅ

Försämrad livslängd för batterier vid felaktig hantering!

Vid felaktig hantering kan batteriernas prestanda försämrans.

- ▶ Använd endast originalladdaren. Andra laddningsenheter kan förstöra batteriet.
- ▶ Ta bort laddningsstationen från elnätet när den inte ska användas under en längre tid.
- ▶ Ta ut batteriet ur laddningsstationen när laddningsstationen inte är ansluten till elnätet.
- ▶ Stoppa aldrig in andra föremål i öppningen på laddningsstationen eller i batteriplatsen på maskinen.
- ▶ Byt ut batterier som inte längre kan laddas upp. De orsakar skador på laddningsstationen.

2.4 Personlig skyddsutrustning (PSU)

AKTA

Risk för skador pga. felaktig eller saknad skyddsutrustning!

För att minimera hälsoriskerna är det nödvändigt att använda personlig skyddsutrustning.

- ▶ Använd alltid den skyddsutrustning som krävs för respektive arbete.



Halkfria skor som skydd mot halkning på halt underlag.



Skyddsglasögon för att skydda ögonen mot utslungade delar.



Åtsittande arbetskläder med låg rivhållfasthet, åtsittande ärmar och utan utstående partier. Kläderna skyddar främst mot indragning i rörliga maskinkomponenter.

Ringar, kedjor eller andra smycken får inte användas under arbetet.



Arbetshandskar som skydd mot kroppsskada.



Ljudemissionen under arbetet uppgår vanligtvis till 65 dB(A). Vi rekommenderar att alltid använda hörselskydd.

3 Tekniska data

Vi förbehåller oss rätten att göra ändringar avseende tekniska förbättringar.

3.1 Klippmaskin

Handtag	Ø 54 mm
Längd	280 mm
Vikt med batteri	1,02 kg
Motoreffekt	} se maskinens typskylt
Varvtal	
Ljudemission	65 dB (A) (EN 60745-1:2009)
Osäkerhet K	3 dB (A)

3.2 Laddningsstation och nätdel

Spänning	} se nätdelens och laddningsstationens typskylt
Max. strömförbrukning	
Frekvens	

3.3 Batteri

Typ	Litiumjon
Spänning	10,8 V
Kapacitet	se batteriets typskylt

3.4 Driftförhållanden

Omgivningstemperatur	0 - 40 °C
max. relativ luftfuktighet	75 %

4 Konstruktion och funktion

4.1 Konstruktion

- 1 Skärknivar
- 2 Skärhuvud
- 3 Smörjöppning
- 4 Inställning av skärtryck
- 5 Motordel
- 6 Strömställare På/Av
- 7 Batterispärr
- 8 Snodd



Abb. 1

4.2 Funktionsbeskrivning

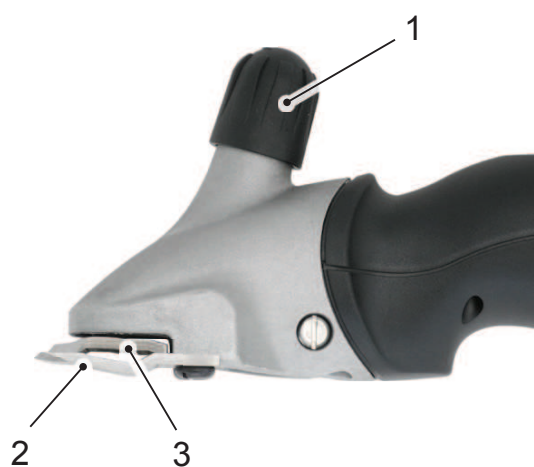


Abb. 2

Klippmaskinen är avsedd för klippning av nötboskap och hästar. Som skärverktyg används två knivar i kamform. Den undre kniven (2) som ligger mot huden är fastskruvad i kåpan. Överkniven (3) rörs fram och tillbaka mot underkniven. Övre kniven sätts i rörelse med hjälp av en svängarm. Skärtrycket mellan knivarna ställs in på justerhuvudet (1).

5 Transport, förpackning och lagring

5.1 Leveransomfattning

- 1 klippmaskin
- 1 par skärknivar
- 1 laddningsstation
- 1 reservbatteri (beroende på utrustning)
- 1 nätdel med stickpropp
- 1 specialskruvmejsel
- 1 flaska specialsmörjolja
- 1 rengöringspense
- 1 väska för transport och förvaring
- 1 bruksanvisning

TÄNK PÅ

- Kontrollera att alla delar finns med och att synliga skador inte uppstått. Rapportera genast till leverantören/återförsäljaren om leveransen är ofullständig eller skadad.

5.2 Emballage

För emballaget har endast miljövänligt material använts.



Återvinning av emballaget spar råämnen och minskar avfallet. Avfallshantera förpackningsmaterialet enligt lokalt tillämpliga föreskrifter.

5.3 Lagring

Klippmaskin och tillbehör ska lagras på följande sätt:

- Förvara inte utomhus.
- Lagra på torrt ställe utan damm.
- Skydda mot solsken.
- Undvik mekaniska vibrationer.
- Lagringstemperatur: 0 till 40 °C
- Vid lagring över 3 månader ska delarnas tillstånd kontrolleras regelbundet.
- Rengör klippmaskinen noga efter varje användning, förvara den väloljad och med lossat klippsystem i maskinens förpackning (risk för rost).

6 Betjäning

6.1 Krav på användningsplatsen

- Följ föreskrivna driftvillkor (se kapitlet **Tekniska data**).
- Nätuttag utomhus måste förses med jordfelsbrytare (FI).
- Arbetsplatsen måste vara väl upplyst.
- Nätuttaget måste vara lätt tillgängligt så att nätströmmen vid behov snabbt kan brytas.
- Uppställningsplatsen måste vara utom räckhåll för barn.
- Laddningsstationens nätsladd får inte vara hårt spänd och inte heller knäckt.
- Ordna med tillräcklig ventilation.

6.2 Uppställning av laddningsstationen

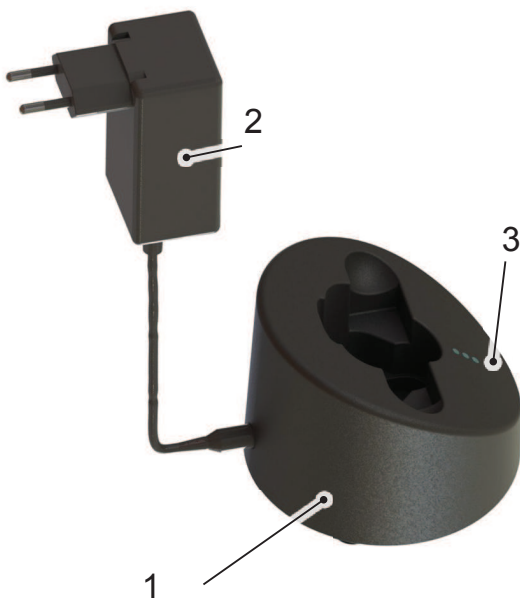


Abb. 3

- ◆ Placera laddningsstationen (1) på ett fast, platt, torrt och rent underlag.
- ◆ Anslut nätdelen (2) till laddningsstationen.
- ◆ Anslut nätdelen till eluttaget.
- ◆ Det konstanta gröna ljuset från den nedre lysdioden (3) signalerar att nätdelen är korrekt ansluten till eluttaget och att laddningsstationen får ström. Laddningsstationen är driftklar (se också **kapitel 6.4**).

6.3 Uppladdning av batterier



Abb. 4

- ◆ Tryck på båda sidor av batterispärren (1) och ta ut batteriet.
- ◆ Kontrollera att batterikontakterna är fria från främmande föremål och smuts.

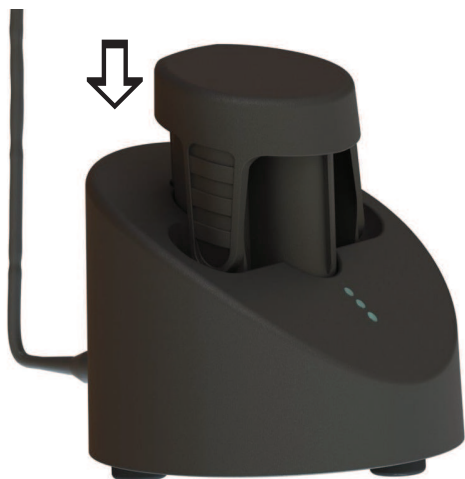


Abb. 5

- ◆ Placera batteriet uppifrån, utan våld, i laddningsplatsen på laddningsstationen.

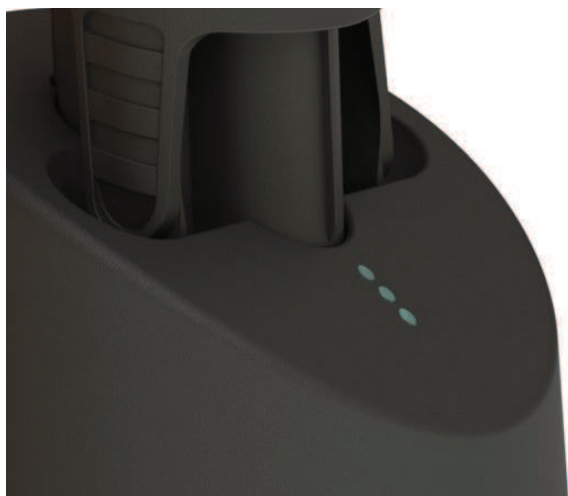


Abb. 6

- ◆ Batteriet laddas. Laddningsprocessen visas med ett löpande ljus hos lysdioderna som motsvarar laddningsstatusen (se också **kapitel 6.4**). Så snart batteriet är färdigladdat, växlar alla lysdioder från rött till grönt och laddningsstationen slår om till "Underhållsladdning".

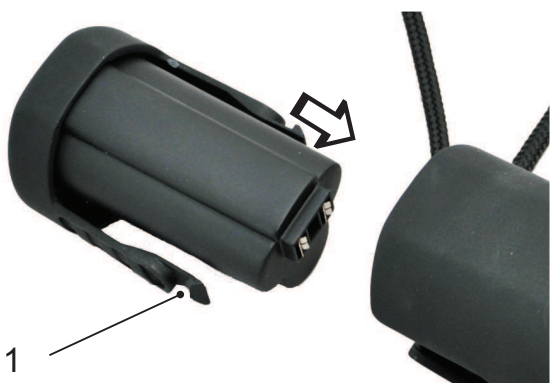
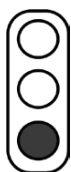


Abb. 7

- ◆ Skjut in det uppladdade batteriet i klippmaskinen tills batterispärren (1) hakar i på båda sidor.

6.4 Visning av laddningsstatus

- 1 — Lysdioderna avbildas i bruksanvisningen på följande sätt:
- | | |
|---|--------------------------------|
| 1 | Lysdiod avstängd |
| 2 | Lysdioden lyser med rött ljus |
| 3 | Lysdioden lyser med grönt ljus |



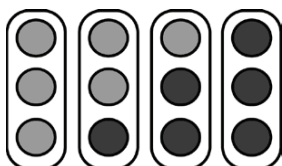
Med hjälp av lysdioderna visas fyra olika laddningsstatusar:

Nätdel ansluten

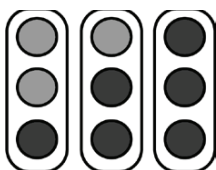
Det konstanta gröna ljuset från den nedre lysdioden visar att nätdelen är korrekt ansluten till eluttaget. Laddningsstationen får ström och är driftklar.

Normal laddning

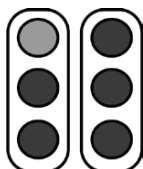
När batteriet är tomt lyser de tre lysdioderna rött. Det gröna löpande ljuset visar att batteriet laddas. Beroende på restspänning, visas laddningsprocessen på olika sätt:



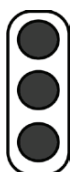
Urladdat batteri, 0 % batteriladdning



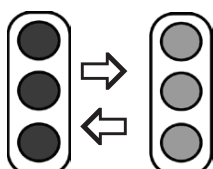
ca 30 % batteriladdning



ca 75 % batteriladdning

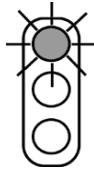


ca 90 % batteriladdning



Djupurladdat batteri

När batteriet är djupurladdat blinkar lysdioderna rött och grönt. Laddaren försöker ladda batteriet. Stiger inte spänningen efter en tid, ändras visningen till "Batteri defekt". Annars påbörjas normal laddning.



Batteri defekt

Om batteriet inte kan laddas mer eller om batteriet är defekt, blinkar den översta lysdioden rött.

6.5 Inställning av skärtryck



Innan klippning påbörjas, ställ in skärtrycket så här:

- ◆ Vrid justerhuvudet i pilens riktning till första motståndet.
- ◆ Vrid ställknappen ytterligare 1/4 varv i pilens riktning.
- ◆ När skärtrycket minskar, öka trycket på ställknappen med ytterligare 1/4 varv i pilens riktning. Om detta inte leder till önskat resultat, måste skärknivarna bytas ut eller efterslipas.

Abb. 8

TÄNK PÅ

- ▶ Vid för lågt skärtryck kan hår samlas mellan skärknivarna. Resultatet av klippningen blir då dåligt. Rengör i detta fall skärknivarna enligt beskrivning i **kapitel 6.10**.

6.6 In- och urkoppling av klippmaskinen



- ◆ För inkoppling av klippmaskinen, skjut strömställaren till läge **I**.
- ◆ För urkoppling av klippmaskinen, skjut strömställaren till läge **0** (se fig. 9).

Abb. 9

6.7 Så här används klippmaskinen

- ◆ Gå mot djuret framifrån.
- ◆ Spänn fast och lugna ner djuret.
- ◆ Koppla på klippmaskinen inom djurets synvidd.
- ◆ Iaktta djurets beteende under klippning.
- ◆ Koppla från klippmaskinen efter klippning.

6.8 Skärknivsbyte



Abb. 10

- ◆ Koppla från klippmaskinen genom att skjuta strömställaren till läge "0".
- ◆ Vrid justerhuvudet i pilens riktning tills motståndet avtar.
- ◆ Lägg klippmaskinen med kamplattans skruvar uppåt på ett plant underlag.



Abb. 11

- ◆ Lossa kamplattans skruvar och ta bort skärknivarna.

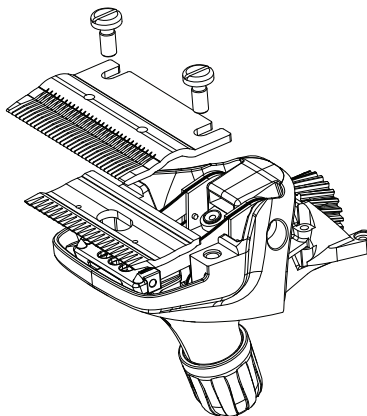


Abb. 12

TÄNK PÅ

► Kontrollera vid montering av nya resp. slipade skärknivar att de sitter i korrekt läge i relation till varandra.

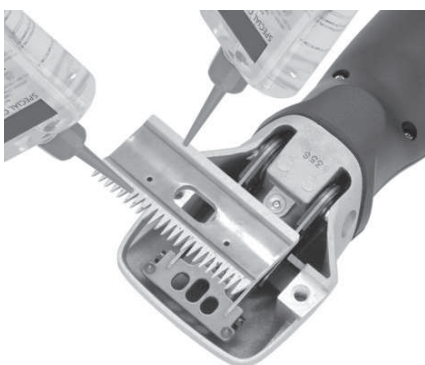
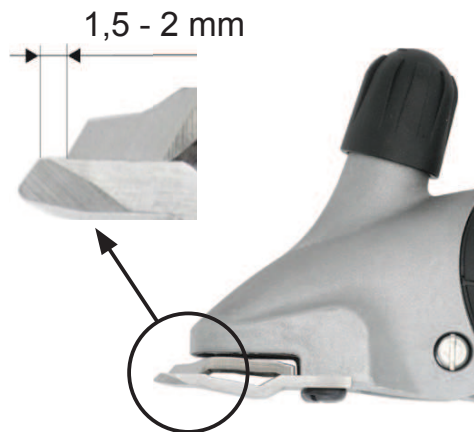


Abb. 13

- ◆ Lägg upp den nya överkniven i svängarmens styrspetsar.
- ◆ Droppa ett par droppar olja på överknivens slipade yta.



- ◆ Montera den nya underkniven. Placera den så att underknivens slipade yta skjuter fram ca 1,5-2 mm över överknivens spetsar.
- ◆ Skruva fast kamplattans skruvar.

Abb. 14

TÄNK PÅ

- ▶ Arbeta bara med väl vässade skärknivar, byt ut slöa knivar eller knivar som saknar tänder. Endast fackmän med specialmaskiner kan korrekt efterslipa skärknivarna. Kontakta i detta fall serviceverkstaden.

6.9 Smörjning



För ett gott klippresultat och lång livslängd på klippmaskinen inklusive knivhuvudet, krävs ett tunt oljeskikt mellan över- och underknivarna. Även skärhuvudets övriga rörliga delar måste smörjas.

- ◆ Droppa olja på skärknivarna och i skärhuvudets smörjöppning.

Abb. 15

OBSERVERA

Möjliga skador på klippmaskinen!

Vid bristfällig smörjning blir skärhuvudet varmt och klippmaskinens och knivarnas livslängd förkortas.

- ▶ Smörj skärknivarna ordentligt med olja under klippning, i intervaller om minst 15 minuter, så att de inte blir torra.
- ▶ Använd endast medföljande specialolja eller paraffin-olja med specifikationen ISO VG 15.

TÄNK PÅ

- ▶ Den medföljande oljan innehåller inte gift och leder varken till hud- eller slemhinneirritation. Den bryts ned efter 21 dagar till ca 20 % (CEL-L-33-T-82).

- Smörj knivarna med olja före, under och efter varje användning.
- Smörj knivarna med olja senast när det blir ränder efter knivarna eller när knivarna blir långsammare.
- Droppa några droppar olja framtill och på sidan om knivarna (se fig. 15).
- Byt omedelbart ut skadade knivar för att undvika personskada.

6.10 Rengöring

Klippmaskinens kåpa

- ◆ Rengör klippmaskinens kåpa med en torr trasa.

Skärknivar, skärhuvud och laddningsstation

- ◆ Ta bort laddningsstationen från elnätet.
- ◆ Rengör skärknivarna, skärhuvudet och laddningsstationen med den medföljande penseln.
- ◆ Smörj skärknivarna enligt beskrivning i **kapitel 6.9**.
- ◆ Ta vid behov bort hår från laddningsplatsen.
- ◆ Rengör vid behov kontakterna med en torr trasa.

7 Åtgärder vid funktionsstörning

7.1 Säkerhetsanvisningar

FARA

Livsfara pga. elström!

Kontakt med spänningsförande ledningar och komponenter innebär livsfara!

- ▶ Stäng av maskinen innan arbeten för felavhjälpning påbörjas.
- ▶ Reparation av elapparater får endast utföras av fabriken kundtjänst eller av fackmän utbildade av tillverkaren.

7.2 Orsaker och åtgärder vid funktionsstörning

Funktionsstörning	Möjlig orsak	Avhjäljande av fel
Överknivarna rör sig dåligt.	Bladfjädrarna har brustit.	Kontakta kundtjänst.
	Excenterfyrkanten och/eller excenteraxeln är slitna (bristfällig smörjning).	
Överkniven rör sig inte.	Kugghjulet defekt.	Kontakta kundtjänst.
Inställningsknappen kärvar.	Gängan är smutsig eller rostig.	Kontakta kundtjänst.
	Tryckfjädern har kommit i kläm.	
Bladfjädrarna är glappa i huvudets förankring.	Kamplattans skruvar är lösa.	Skruva fast kamplattans skruvar.
Svängarmen är glapp mot bladfjädern.	Bladfjädrarna och/eller cylinderskruvarna är slitna.	Kontakta kundtjänst.
Det är svårt att flytta svängarmen upp och ned.	Centrerhylsan saknas.	Kontakta kundtjänst.
Klippmaskinen klipper dåligt eller inte alls.	Skärknivarna är slöa.	Kontakta kundtjänst.
	Skärknivarna har inte slipats enligt föreskrift.	
	Skärknivarna är inte inoljade.	Skärknivarna ska oljas in var 15 minut.
	För lågt skärtryck.	Öka skärtrycket enligt beskrivning i kapitel 6.5 .
	Bladfjädrarna har brustit.	Kontakta kundtjänst.
	Djurets hår är för vått.	Klipp endast torrt hår.
	Hår har kommit i kläm mellan över- och underkniven.	Demontera, rengör, olja in och återmontera skärknivarna och ställ sedan in skärtrycket.
	Skärhuvudet har för stort glapp.	Kontakta kundtjänst.
	Skärknivarna är inte korrekt inställda.	Ställ in skärknivarna korrekt, se fig. 14 .

Funktionsstörning	Möjlig orsak	Avhjälpan av fel
Motorn går inte.	Batteriet är tomt.	Ladda batteriet.
	Kontakterna är smutsiga.	Koppla från klippmaskinen. Rengör kontakterna på klippmaskin och batteri.
	Batteriet är defekt.	Byt ut batteriet.
	Brandlukt från motorhuset/ Motorn har brunnit.	Kontakta kundtjänst.
	Knivhuvud blockerat.	Undanröj blockeringen.
	Motorn och/eller elektroniken defekt.	Kontakta kundtjänst.
Motorn går mycket långsamt.	Skärknivarna är inte tillräckligt inoljade.	Olja in skärknivarna.
	För kraftigt skärtryck.	Minska skärtrycket enligt beskrivning i kapitel 6.5 .
	Batteriet är nästan tomt.	Ladda batteriet.
	Motorn och/eller elektroniken defekt.	Kontakta kundtjänst.
Motorn blir varm.	För kraftigt skärtryck.	Minska skärtrycket enligt beskrivning i kapitel 6.5 .
	Motorn defekt.	Kontakta kundtjänst.
Batteriladdningen räcker för kort tid och/ eller knivarna blir heta.	Skärknivarna är inte tillräckligt inoljade.	Smörj knivarna.
	Tomma, ej fullt laddade eller defekta batterier har använts.	Använda bara hela, fullt laddade originalbatterier.
Den nedersta lysdioden på laddningsstationen lyser inte.	Laddningsstationen är inte ansluten till elnätet.	Anslut laddningsstationen till elnätet.
	Elektronik eller nätdel defekt.	Kontakta kundtjänst.
Den normala laddningsprocessen startar inte när ett tomt batteri sätts i.	Batteriets eller laddningsstationens kontakter är smutsiga.	Rengör kontakterna.
	Batteriet är defekt.	Byt ut batteriet.
	Elektroniken är defekt.	Kontakta kundtjänst.
Den nedersta lysdioden lyser omväxlande grönt/rött.	Batteriet är djupurladdat, laddningsstationen försöker att öka batterispänningen.	Om det lyckas, påbörjas normal laddning. (Spara aldrig urladdade batterier).
		Om det inte lyckas, lyser den nedersta lysdioden rött (se följande punkt).

Funktionsstörning	Möjlig orsak	Avhjälpan av fel
Den översta lysdioden lyser rött.	Batteriet är defekt.	Byt ut batteriet.

8 Reservdelar

En reservdelsritning finns i slutet av bruksanvisningen.

AKTA

Fel eller felaktiga reservdelar kan skada maskinen, orsaka störfunktion eller totalt haveri samt negativt påverka säkerheten.

- Använd endast tillverkarens originalreservdelar. Köp reservdelarna från auktoriserad återförsäljare eller direkt från tillverkaren.

TÄNK PÅ

- Om icke godkända reservdelar används gäller inte längre anspråken på garanti, service, skadeersättning och ansvar gentemot tillverkaren eller hans ombud, återförsäljare och representanter.

Pos.	Beteckning	Totalt	Pos.	Beteckning	Totalt
	Klippmaskin		32	Kopplarrastlägen	1
1	Skärhuvud komplett	1	33	Nedre motorkåpa	1
2	Justerhuvud djur	1	34	Motorfäste fram	1
3	Distansskruv	1	35	Motorfäste bak	1
4	Justerhuvudets spindel	1	36	Litiumjon-batteri	1
5	PH-skruv M5x14	2	37	PCB-maskin	1
6	Skärhuvudskåpa för djur	1	38	Kopplarkontakt	1
7	Tryckfjäder	1	39	Spårskruv med platt huvud M2.6x6	2
8	Tryckbygel	1	40	Kåpa upptill förmonterad, inkl. kopplingslid	1
9	Excenterfyrcant	1	41	Snodd	1
10	Cylinderskruv med skaft M3x6	2	45	Motor komplett	1
11	Bladfjäder	2	50	Laddningsstation komplett	1
12	Svängarm	1	51	Överdel kåpa till laddningsstation	1
13	Kamplattans skruv boskap/häst	2	52	PT-skruv KA30x16	15
14	Centrerhylsa komplett	2	53	Bottenplatta till laddningsstation	4

Pos.	Beteckning	Totalt	Pos.	Beteckning	Totalt
15	Låsbricka storlek 3.73	1	54	Ljusstege	1
16	Låsbricka storlek 6	1	55	PCB-laddningsstation	1
17	Excenteraxel djur	1	60	Nät-del	1
18	Excenterlager komplett	1	61	Kontakt EU	valfritt
19	Kugghjul Z22 djur	1	62	Kontakt AUS	valfritt
27	Gummifot	3	63	Kontakt GB	valfritt
30	Övre motorkåpa	1	64	Kontakt US	valfritt
31	Kopplarslid	1			

9 Avfallshantering



OBSERVERA

Miljöskada vid felaktig avfallshandling!

- ▶ Elskrot, smörj- och andra hjälpmedel måste hanteras som specialavfall och endast av godkända företag!

TÄNK PÅ

- ▶ Lämna klippmaskinen för avfallshandling till en mottagningsstation eller närbelägen elverkstad.

Innholdsfortegnelse

1 Generelt	180
1.1 Garanti	180
1.2 Kundeservice	180
1.3 Ansvarsbegrensning	180
1.4 Opphavsrett	180
1.5 Benyttede symboler	181
1.6 Bruksområder	181
2 Sikkerhet	182
2.1 Generelt.....	182
2.2 Personalkrav.....	182
2.3 Farer som kan oppstå fra apparatet	183
2.4 Personlig verneutstyr (PVU)	185
3 Tekniske data	186
3.1 Klippemaskin	186
3.2 Lader og strømledning.....	186
3.3 Batteri	186
3.4 Driftsforhold	186
4 Utforming og funksjon	187
4.1 Utforming	187
4.2 Beskrivelse av funksjoner	187
5 Transport, emballasje og oppbevaring	188
5.1 Leveringsinnhold	188
5.2 Emballasje	188
5.3 Oppbevaring.....	188
6 Betjening	189
6.1 Krav til brukssted	189
6.2 Plassering av lader	189
6.3 Lading av batterier	189
6.4 Ladeindikator	191
6.5 Stille inn klippeeffekt.....	192
6.6 Slå klippemaskinen på og av	192
6.7 Bruk av klippemaskinen	192
6.8 Bytte klippeskjæret	193
6.9 Smøring	194
6.10 Rengjøring	195
7 Feilsøking	196
7.1 Sikkerhetsanvisninger	196
7.2 Årsaker til feil og feilsøking.....	196
8 Reservedeler	198
9 Avhending	199

1 Generelt

Denne veiledningen forklarer hvordan du betjener apparatet på en sikker og effektiv måte. Du må lese grundig gjennom veiledningen før du begynner å bruke apparatet.

Overholdelse av alle angitte sikkerhetsanvisninger og instruksjoner i denne veiledningen er en forutsetning for sikkerhet under arbeidet.

Ta vare på brukerveiledningen. Hvis apparatet gis videre til tredjeparter, må denne veiledningen også følge med.

1.1 Garanti

Du finner garantivilkårene i produsentens generelle vilkår og betingelser.

1.2 Kundeservice

Vår kundeservice og våre autoriserte servicesentre står til disposisjon for teknisk informasjon.

I tillegg er våre medarbeidere stadig interessert i nye opplysninger og erfaringer som oppstår ved bruk av apparatet, ettersom de kan være verdifulle for forbedring av produktene våre.

1.3 Ansvarsbegrensning

Alle opplysninger og instruksjoner i denne veiledningen er utarbeidet i samsvar med gjeldende standarder og forskrifter. De er dessuten basert på siste nytt innen teknologi og våre egne kunnskaper og erfaringer.

Produsenten påtar seg intet ansvar for skader forårsaket av følgende:

- manglende overholdelse av brukerveiledningen
- feil bruk av maskinen
- bruk av ukvalifisert personell
- tekniske endringer
- bruk av uoriginale reservedeler

Det faktiske leveranseinnholdet kan avvike fra forklaringene og fremstillingene som er beskrevet her, ved spesialdesign, bruk av ekstra bestillingsalternativer eller på grunn av nye teknologiske endringer.

1.4 Opphavsrett

Dette dokumentet er beskyttet av opphavsrett. Enhver reproduksjon eller opptrykk, også utdragsvis, samt gjengivelse av illustrasjoner, også i forandret tilstand, er kun tillatt etter skriftlig samtykke fra produsenten.

1.5 Benyttede symboler

FARE

En advarsel med dette farenivået angir en overhengende farlig situasjon.

Hvis den farlige situasjonen ikke unngås, kan dette føre til død eller alvorlige personskader.

► Følg anvisningene som er oppført her, for å unngå slike farer.

FORSIKTIG

En advarsel med dette farenivået angir en potensielt farlig situasjon.

Hvis den farlige situasjonen ikke unngås, kan dette føre til personskader.

► Følg anvisningene som er oppført her, for å unngå slike farer.

FORSIKTIG

En advarsel med dette farenivået kjennetegner en mulig fare for skade på gjenstander.

Hvis situasjonen ikke unngås, kan dette føre til materielle skader.

► Følg anvisningene som er oppført her, for å unngå slike farer.

MERK

► En merknad angir tilleggsinformasjon som gjør det enklere å håndtere apparatet.

1.6 Bruksområder

Apparatet tjener utelukkende til å klippe storfe og hester.

Annen bruk, eller bruk som går utover dette, regnes som feil bruk.

FORSIKTIG

Fare ved ikke-forskriftsmessig bruk!

Hvis apparatet brukes ikke-forskriftsmessig eller til andre formål, kan det oppstå farlige situasjoner.

► Apparatet skal kun brukes til egnede formål.

► Overhold fremgangsmåtene som er beskrevet i brukerveiledningen.

Krav av enhver type som skyldes feilaktig bruk, ekskluderes.

Brukeren bærer all risiko.

FORSIKTIG

Fare ved feilbruk!

Unngå spesielt følgende bruk av apparatet:

- ▶ Bruk av maskinen på mennesker.
- ▶ Klipping av andre dyrearter, spesielt farlige, f.eks. rovdyr.

2 Sikkerhet

2.1 Generelt

FARE

Farer ved manglende overholdelse av sikkerhetsanvisningene!

Unnlatelse av å følge instruksjonene og sikkerhetsanvisningene i denne veiledningen kan føre til alvorlige skader, skader på apparatet eller personskader.

- ▶ Følg absolutt alle advarsler og anvisninger som er angitt i denne veiledningen.

Følgende sikkerhetsanvisninger må overholdes:

- Ikke la klippemaskinen ligge uten tilsyn når den er slått på.
- Oppbevar klippemaskinen utilgjengelig for barn.

2.2 Personalkrav

- Klippemaskinen skal kun betjenes av personer som forventes å utføre arbeidet på trygt vis. Personer med nedsatt reaksjonsevne, som ved påvirkning av f.eks. narkotika, alkohol eller medisiner, skal ikke bruke utstyret.
- Operatøren må ha erfaring i å håndtere dyrene som skal klippes.
- Det er forbudt for barn (< 8 år) å betjene apparatet.

Uautoriserte personer

FORSIKTIG

Fare for og på grunn av uautoriserte personer!

Uautoriserte personer som ikke oppfyller de beskrevne kravene, er ikke klar over farene på arbeidsområdet.

- ▶ Forby uautoriserte personer tilgang til klippestedet.
- ▶ I tvilstilfeller skal personer tilsnakkes og bortvises fra arbeidsområdet.
- ▶ Avbryt alt arbeid så lenge det oppholder seg uautoriserte personer i arbeidsområdet.

2.3 Farer som kan oppstå fra apparatet

2.3.1 Fare på grunn av elektrisk strøm

FARE

Livsfare på grunn av elektrisk strøm!

Kontakt med spenningsførende ledninger eller komponenter er livsfarlig!

- ▶ Reparasjon av klippemaskinen skal kun utføres av autoriserte fagfolk eller ved verkstedskundeservice: Dette gjelder spesielt ved utskifting av skadde ledninger.
- ▶ Hold klippemaskinen på avstand fra fuktighet. Det kan føre til kortslutning. Hvis det er mistanke om at væske har trengt inn i klippemaskinen, skal den ikke slås på. Den må overleveres til et servicesenter.
- ▶ Klipp aldri våte dyr.
- ▶ Legg aldri klippemaskinen ned i vann eller andre væsker.
- ▶ Trekk alltid tilkoblingsledningen til klippemaskinen ut fra stikkontakten ved å ta tak i støpselet, ikke i selve ledningen.
- ▶ Kontroller klippemaskinen for ytre synlige skader før bruk. Ikke ta i bruk klippemaskinen hvis den er skadet.
- ▶ Sett støpselet til klippemaskinen kun i en uskadet stikkontakt .
- ▶ Vikle aldri tilkoblingsledningen rundt klippemaskinen og hold den på avstand fra varme underlag og gjenstander.
- ▶ Sammenlign tilkoblingsinformasjonen (spenning og frekvens) på merkeskiltet med informasjonen for strømnettet før du kobler til klippemaskinen. Denne informasjonen må samsvare, slik at apparatet ikke blir skadet. I tvilstilfeller bør du spørre elektrofaghandleren.
- ▶ Huset på klippemaskinen må ikke under noen omstendigheter åpnes. Hvis spenningsførende tilkoblinger berøres og den elektriske og mekaniske konstruksjonen forandres, er det fare for elektrisk støt.
- ▶ Rengjør klippemaskinen kun når den er tørr, med en børste og den medfølgende rengjøringsbørsten.
- ▶ Slå av klippemaskinen før du utfører arbeid på apparatet og ta ut batteriet fra maskinen.
- ▶ Bruk kun originalbatterier.
- ▶ Ikke utsett laderen eller batteriene for direkte sollys eller fuktighet.

2.3.2 Klippeskjær

FORSIKTIG

Fare gjennom bevegelige komponenter!

Klippeskjæret i bevegelse og de spisse kantene på klippeskjæret kan forårsake skader.

- ▶ Gå forsiktig frem under arbeidet.
- ▶ Unngå enhver kontakt med klippeskjær i bevegelse.
- ▶ Området til klippeskjæret skal heller ikke berøres når maskinen er slått av, dersom maskinen fortsatt er tilkoblet en strømkilde. Steng alltid av strømmen før du håndterer klippeskjæret eller klippehodet.

FORSIKTIG

Fare for brannskader!

Utilstrekkelig oljing av klippehodet fører til oppvarming. Dette kan føre til at dyrene blir urolige.

- ▶ Olje klippeskjæret og klippehodet gjennom de utstyrte smøreåpningene under klippingen, minst hvert 15. minutt, slik at de ikke går tørre.

2.3.1 Batterier

FORSIKTIG

Fare for skade ved feil håndtering av batterier!

Oppladbare batterier må behandles med forsiktighet.

- ▶ Bruk kun originalbatterier.
- ▶ Ikke kast batteriene i åpen flamme eller utsett dem for høye temperaturer. De kan eksplodere.
- ▶ Bruk kun uskadde batterier.
- ▶ Ikke utsett batteriene og laderen for direkte sollys eller fuktighet.
- ▶ Ikke kortslutt batteriene. Ved kortslutning kan det oppstå overoppheting og batteriet kan brenne.
- ▶ Du må aldri åpne et batteri. Væske som lekker ut når det brukes på feil måte, kan forårsake hudirritasjon. Unngå enhver kontakt med denne væsken. Hvis du kommer i berøring med væsken, må du straks skylle hendene under rennende vann. Hvis væsken skulle komme inn i øynene, må du straks skylle øynene med vann i 10 minutter og umiddelbart kontakte lege.

2.3.2 Dyr

FORSIKTIG

Fare for personskader fra dyr!

Maskinstøy kan gjøre dyr urolige. Tramping eller angrep fra dyret, eller kroppsvekten til dyret kan føre til skader.

- ▶ Kun personer som har erfaring i omgang med dyrene som skal klippes, har lov til å håndtere dyrene.
- ▶ Fest dyret tilstrekkelig og berolige det før klippingen.
- ▶ Gå forsiktig frem under klippingen.
- ▶ Ha en annen person tilgjengelig for nødssituasjoner.

MERK

Feilbruk fører til redusert levetid for batteriene!

Ved feilbruk kan ytelsen til batteriene reduseres.

- ▶ Bruk kun den originale laderen. Andre ladere kan skade batteriene.
- ▶ Når den ikke er i bruk over lengre tid, kobler du laderen fra strømuttaket.
- ▶ Ta batteriet ut av laderen når laderen ikke er koblet til strømuttaket.
- ▶ Ikke stikk andre gjenstander i åpningen på laderen eller i batterihuset på apparatet.
- ▶ Bytt ut batterier som ikke lenger kan lades opp. De kan skade laderen.

2.4 Personlig verneutstyr (PVU)

FORSIKTIG

Fare for skader ved feil eller manglende verneutstyr!

Ved arbeidet er det påkrevet å bruke personlig verneutstyr for å minimere helsefarene.

- ▶ Bruk alltid det nødvendige verneutstyret for arbeidet som skal utføres.



Sklifaste sko til vern mot å skli på glatt underlag.



Vernebriller til beskyttelse av øyne mot flyvende deler.



Tettsittende, beskyttende arbeidsklær med lav revnestyrke, trange ermer og uten utstikkende deler. De tjener først og fremst til å beskytte deg mot maskindeler i bevegelse.

Det skal ikke brukes ringer, halskjeder eller andre smykker.



Arbeidshansker til vern mot skader.



Lydutslipp under arbeidet er vanligvis 65 dB(A). Vi anbefaler at du alltid bruke hørselsvern under arbeidet.

3 Tekniske data

Vi tar forbehold om endringer og utbedringer som følge av teknisk utvikling.

3.1 Klippemaskin

Håndtak	Ø 54 mm
Lengde	280 mm
Vekt med batteri	1,02 kg
Motorytelse	} se merkeskilet på maskinen
Hastighet	
Støybelastning	65 dB (A) (EN 60745-1:2009)
Usikkerhet K	3 dB (A)

3.2 Lader og strømledning

Spenning	} se merkeskiltet på strømledningen og laderen
Maks. strømforbruk	
Frekvens	

3.3 Batteri

Type	Li-ion
Spenning	10,8 V
Kapasitet	se merkeskiltet på batteriet

3.4 Driftsforhold

Omgivelsestemperaturområde	0 - 40 °C
Maksimal relativ luftfuktighet	75 %

4 Utforming og funksjon

4.1 Utforming

- 1 Klippeskjær
- 2 Klippehode
- 3 Smøreåpning
- 4 Innstilling av klippeeffekt
- 5 Motordel
- 6 På-/av-bryter
- 7 Batterisperrehaker
- 8 Ledning



Abb. 1

4.2 Beskrivelse av funksjoner

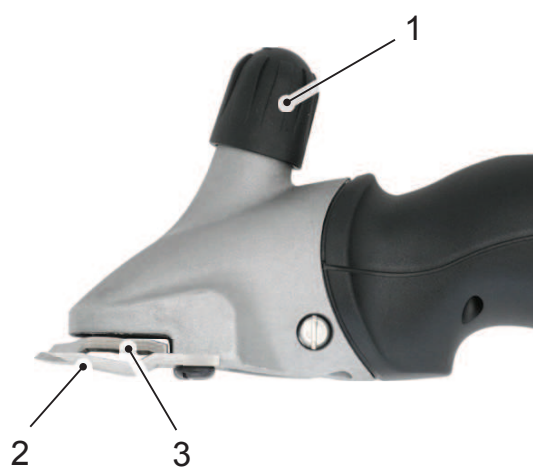


Abb. 2

Klippemaskinen tjener til å klippe storfe og hester. Som klippeverktøy brukes to kamformede skjær. Underskjæret som er vendt mot huden (2) er fast og er skrudd til huset. Overskjæret (3) beveges på tvers frem og tilbake. Overskjæret settes i bevegelse ved hjelp av en svingspak. Avstanden mellom skjærene stilles inn via justeringsknotten (1).

5 Transport, emballasje og oppbevaring

5.1 Leveringsinnhold

- 1 klippemaskin
- 1 par klippeskjær
- 1 lader
- 1 reservebatteri (avhengig av utstyr)
- 1 strømledning med kontakt
- 1 spesialskrutrekker
- 1 flaske spesialsføreolje
- 1 rengjøringsbørste
- 1 koffert for transport og oppbevaring
- 1 bruksanvisning

MERK

- Kontroller leveringen for fullstendighet og synlige skader. Hvis leveringen er ufullstendig eller skadet, melder du straks fra til leverandøren/forhandleren.

5.2 Emballasje

Det brukes utelukkende miljøvennlige materialer til emballasjen.



Resirkulering av emballasen til materialsyklusen sparer råvarer og reduserer avfallsmengden. Avhend emballasjematerialer som ikke lenger er nødvendige, i henhold til gjeldende lokale forskrifter.

5.3 Oppbevaring

Klippemaskinen og tilbehøret skal lagres under følgende forutsetninger:

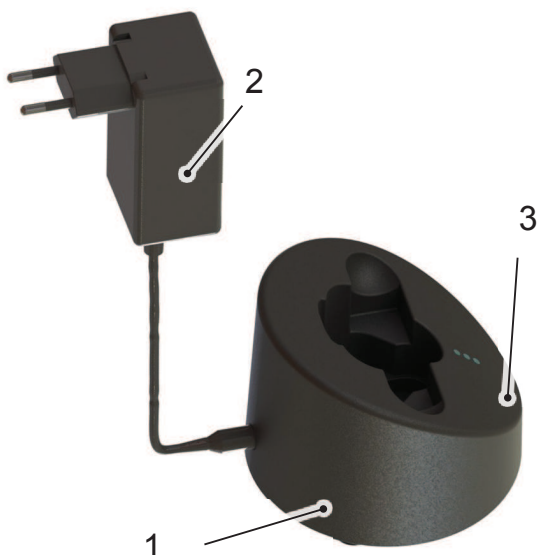
- Skal ikke oppbevares utendørs.
- Skal lagres tørt og støvfritt.
- Skal beskyttes mot direkte sollys.
- Unngå mekanisk risting.
- Oppbevaringstemperatur: 0 til 40 °C
- Ved oppbevaring i lenger enn 3 måneder skal den generelle tilstanden på alle deler kontrolleres.
- Oppbevar klippemaskinen i apparatets koffert mellom hver bruk, i godt rengjort og oljet tilstand med avspent klippesystem (fare for rust).

6 Betjening

6.1 Krav til brukssted

- Overhold driftsbetingelsene (se kapittelet **Tekniske data**).
- Stikkontakter utendørs må være utstyrt med feilstrømsvernekobling (FI).
- Det må være tilstrekkelig med belysning.
- Stikkontakten må være lett tilgjengelig, slik at strømforsyningen kan avbrytes så raskt som mulig.
- Bruksstedet må være utenfor rekkevidde for barn.
- Tilkoblingskabelen skal ikke strammes for mye eller knekkes.
- Sørg for tilstrekkelig ventilasjon.

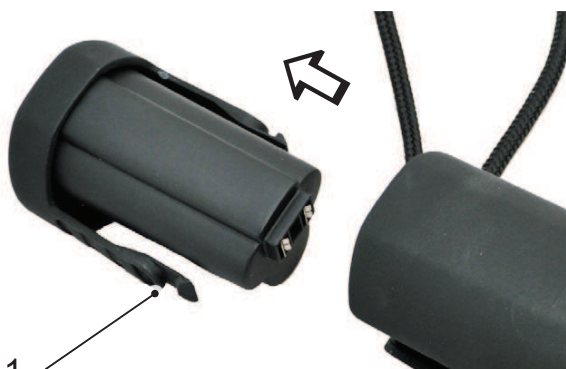
6.2 Plassering av lader



- ◆ Plasser laderen (1) på et fast, jevnt, tørt og rent underlag.
- ◆ Koble strømledningen (2) til laderen.
- ◆ Koble strømledningen til stikkontakten.
- ◆ Hvis den nedre LED-lampen lyser grønt (3), betyr det at strømledningen er koblet til stikkontakten på riktig måte og at laderen får strøm. Laderen er operasjonell (se også **Kapittel 6.4**).

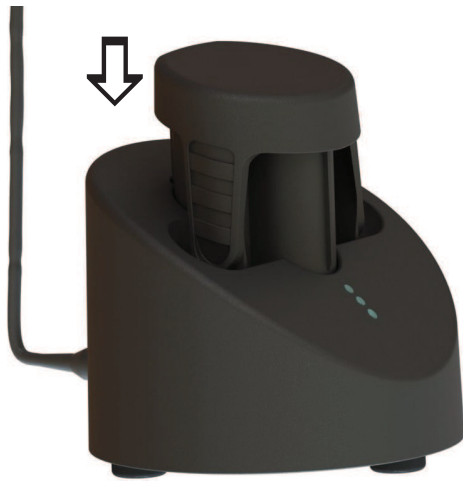
Abb. 3

6.3 Lading av batterier



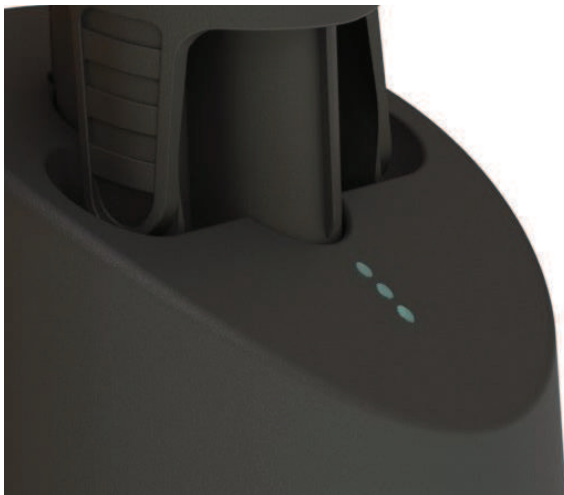
- ◆ Trykk på begge batterisperrehakene (1) og ta ut batteriet.
- ◆ Kontroller kontaktene på batteriene og fjern eventuell skitt og smuss.

1
Abb. 4



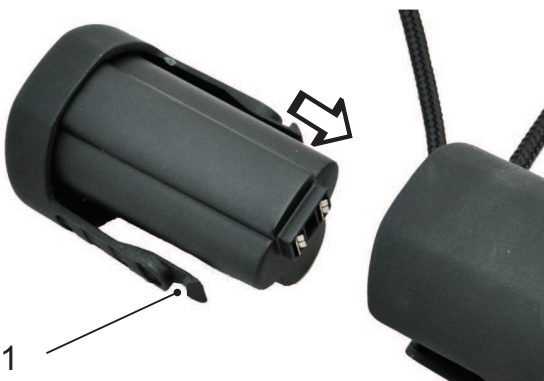
- ◆ Sett forsiktig i batteriet ovenfra og ned i den tilegnede fordypningen i laderen.

Abb. 5



- ◆ Batteriet lades. Ladeprosessen fremdrift angis ved hjelp av en LED-lampe som angir den aktuelle ladestatusen (se også **Kapittel 6.4**). Straks batteriet er ferdigladet, endres alle LED-lampene fra rødt til grønt, og laderen slår av "Vedlikeholdslading".

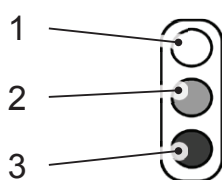
Abb. 6



- ◆ Skyv det ladede batteriet inn i klippemaskinen, til batterilåsen (1) er godt festet på begge sider.

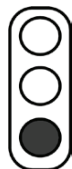
Abb. 7

6.4 Ladeindikator



LED-lampene presenteres på følgende måte i denne veiledningen:

- 1 LED-lampe av
- 2 LED-lampe lyser rødt
- 3 LED-lampe lyser grønt



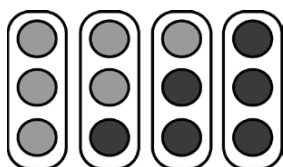
Ladestatusen angis ved hjelp av LED-lampene:

Strømledning tilkoblet

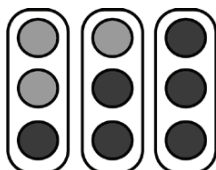
Hvis den nedre LED-lampen lyser grønt, betyr det at strømledningen er koblet til stikkontakten på riktig måte. Laderen får strøm og er driftsklar.

Vanlig lading

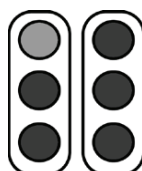
Når batteriet er tomt, lyser de tre LED-lampene rødt. Den grønne lampen viser at batteriet lades. Ladeprosessen fremdrift vises forskjellig avhengig av hvor mye strøm som gjenstår:



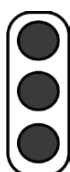
Utladet batteri, 0 % batterilading



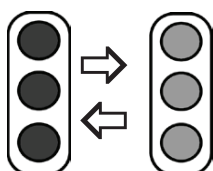
ca. 30 % batterilading



ca. 75 % batterilading

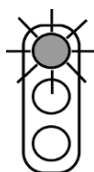


ca. 90 % batterilading



Dyputlading

Når batteriet er dyputladet, blinker LED-lampen rødt og grønt. Laderen prøver å lade batteriet. Hvis ladenivået ikke øker etter en bestemt tidsperiode, endres displayet til "Batteri defekt". Ellers starter vanlig ladeprosessen.



Batteri defekt

Hvis batteriet ikke kan lades eller er defekt, blinker den øverste LED-lampen rødt.

6.5 Stille inn klippeeffekt



Abb. 8

Slik stiller du inn klippeeffekten før du starter klippingen:

- ◆ Drei justeringsknotten i pilens retning til første merkbare motstand.
- ◆ Drei knotten en ytterligere 1/4 omdreining i pilretningen.
- ◆ Hvis klipperesultatet reduseres, øker du klippeeffekten med enda en 1/4 omdreining av knotten i pilens retning. Hvis dette ikke fører til ønsket resultat, må klippeskjæret skiftes ut eller slipes.

MERK

- ▶ Ved for lav klippeeffekt kan det samle seg hår mellom klippeskjærene. Dette fører til et dårlig klipperesultat. I slike tilfeller rengjør du klippeskjæret som beskrevet i **Kapittel 6.10**.

6.6 Slå klippemaskinen på og av



Abb. 9

- ◆ For å slå på klippemaskinen skyver du på/avbryteren til posisjon **I**.
- ◆ For å slå av klippemaskinen skyver du på/avbryteren til posisjon **0** (Se fig. 9).

6.7 Bruk av klippemaskinen

- ◆ Nærm deg dyret forfra.
- ◆ Fest dyret som skal klippes, og berolige det.
- ◆ Slå på klippemaskinen innenfor dyrets synsfelt.
- ◆ Hold øye med dyrets atferd under klippingen.

- ◆ Slå klippemaskinen av når du er ferdig med klippingen.

6.8 Bytte klippeskjæret



Abb. 10



Abb. 11

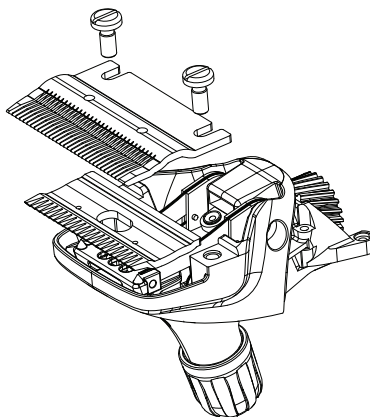


Abb. 12

- ◆ Slå av klippemaskinen ved å skyve glidebryteren til posisjon 0.
- ◆ Drei justeringsknotten i pilens retning inntil motstanden gir etter.
- ◆ Plasser klipperen med kamplateskruen vendt oppover på et flatt underlag.

- ◆ Løsne kamplateskruene og ta ut klippeskjæret.

MERK

- ▶ Ved monteringen må du se til at de nye evt. etterslipte klippeskjærene har riktig stilling i forhold til hverandre.

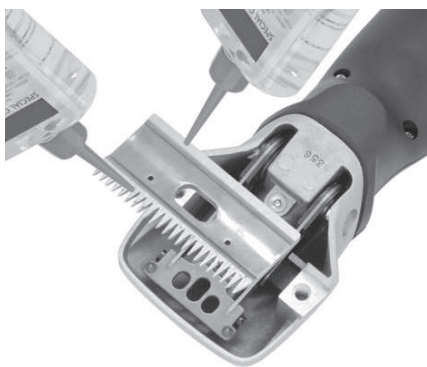


Abb. 13

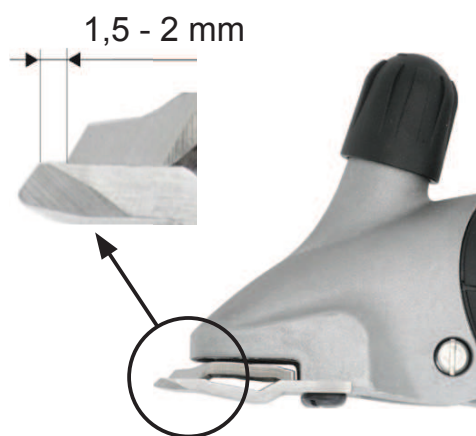


Abb. 14

- ◆ Legg det nye overskjæret over føringstappene på svingspaken.
- ◆ Påfør noen dråper olje på de slipte flatene til overkniven.

- ◆ Monter det nye underskjæret. Plasser den slik at den slipte flaten på underskjæret stikker ut ca. 1,5– 2 mm fra spissen til overskjæret.
- ◆ Skru fast kamplateskruene.

MERK

- ▶ Arbeid kun med skarpe klippeskjær, skift ut stumpe eller defekte skjær med manglende tenner. Korrekte ettersliping av klippeskjær er kun mulig med spesialmaskiner og av kvalifiserte eksperter. Ta kontakt med servicesenteret ditt.

6.9 Smøring



Abb. 15

For å oppnå et godt klipperesultat og forlenge levetiden til klippemaskinen inklusive klippehodet, er det nødvendig å ha et tynt oljesjikt mellom over- og underskjæret. Også alle andre bevegelige deler av klippehodet må smøres.

- ◆ Drypp olje på klippeskjæret og inn i smøreåpningen på klippehodet.

FORSIKTIG

Mulig skade på klippemaskinen!

Utilstrekkelig oljing av klippehodet fører til oppvarming av klippemaskinen og skjærene, noe som fører til redusert levetid for begge.

- ▶ Olje klippeskjærene under klippingen, minst hvert 15. minutt, slik at de ikke går tørre.
- ▶ Bruk bare spesialoljen som følger med, eller parafinolje i henhold til spesifisering ISO VG 15.

MERK

- ▶ Den medfølgende oljen er giftklassesfri og forårsaker ikke irritasjon på hud eller slimhinner. Etter 21 dager er den ca. 20 % nedbrutt (CEL-L-33-T-82).

- Olje klippeskjær før, under og etter hver bruk.
- Olje klippeskjærene på det seneste når taggene på skjæret gir etter eller blir langsommere.
- Påfør noen dråper olje foran og på siden på klippeskjærene (se fig. 15).
- Skift straks ut skadde klippeskjær for å forhindre skader.

6.10 Rengjøring

Huset til klippemaskinen

- ◆ Rengjør huset til klippemaskinen med en tørr klut.

Klippeskjær, klippehode og lader

- ◆ Koble laderen fra strømuttaket.
- ◆ Rengjør klippeskjærene og klippehodet med børsten som følger med.
- ◆ Smør klippeskjærene som beskrevet i **Kapittel 6.9**.
- ◆ Fjern om nødvendig hår fra laderen.
- ◆ Rengjør kontaktene med en tørr klut etter behov.

7 Feilsøking

7.1 Sikkerhetsanvisninger

FARE

Livsfare på grunn av elektrisk strøm!

Kontakt med spenningsførende ledninger eller komponenter er livsfarlig!

- ▶ Slå av maskinen før du begynner med feilsøkingen.
- ▶ Reparasjon av elektriske apparater skal kun utføres av verkstedkundeservice eller kvalifiserte fagfolk som er opplært av produsenten.

7.2 Årsaker til feil og feilsøking

Feil	Mulig årsak	Feilsøking
Overskjæret beveger seg for lite.	Bladfjærene er ødelagte.	Informert kundeservice.
	Eksenterfirkant og/eller eksenteraksel er utslitt (utilstrekkelig smøring).	
Overskjæret beveger seg ikke.	Tannhjul defekt.	Informert kundeservice.
Justeringsknotten sitter fast.	Gjengen er skitten eller rustet.	Informert kundeservice.
	Trykkfjæren har kjørt seg fast.	
Bladfjærene sitter løse i festepunktene.	Kamplateskruer er løse.	Skru fast kamplateskruene.
Svingspaken har løse bladfjær.	Bladfjær og/eller sylinderskruer er slitte.	Informert kundeservice.
Svingspaken er tung å bevege opp og ned.	Sentreringshylse mistet.	Informert kundeservice.

Feil	Mulig årsak	Feilsøking
Klippemaskin klipper dårlig eller ikke i det hele tatt.	Klippeskjærene er stumpe.	Informert kundeservice.
	Klippeskjærene er ikke slipt forskriftsmessig.	
	Klippeskjærene er ikke oljet.	Olje klippeskjærene hvert 15. minutt.
	Klippetrykk for lavt.	Øk klippeeffekten, som beskrevet i Kapittel 6.5 .
	Bladfjærene er ødelagte.	Informert kundeservice.
	Håret til dyret er for vått.	Klipp kun tørt hår.
	Hår sitter fast mellom øvre og nedre skjær.	Demonter klippeskjærene, rengjør, olje og monter dem igjen, juster klippeeffekten.
	Klippeholdet har for stor klaring.	Informert kundeservice.
	Klippeskjærene er ikke korrekt innrettet.	Rett inn klippeskjærene riktig, se fig 14 .
Motoren går ikke.	Batteriet er tomt.	Lad batteriet.
	Kontaktene er tilsmusset.	Slå av klippemaskinen. Rengjør kontaktene på klippemaskinen og batteriet.
	Batteriet er defekt.	Bytt batteriet.
	Brannlukt fra motorhuset, motor forbrent.	Informert kundeservice.
	Klippehode blokkert.	Fjern blokkeringen.
	Feil med motor og/eller elektronikk.	Informert kundeservice.
Motoren går svært langsomt.	Klippeskjærene er ikke oljet tilstrekkelig.	Olje klippekniven.
	Klippeeffekt for høy.	Reduser klippeeffekten, som beskrevet i Kapittel 6.5 .
	Batteriet er nesten tomt.	Lad batteriet.
	Feil med motor og/eller elektronikk.	Informert kundeservice.
Motordel blir varm.	Klippeeffekt for høy.	Reduser klippeeffekten, som beskrevet i Kapittel 6.5 .
	Feil med motor.	Informert kundeservice.

Feil	Mulig årsak	Feilsøking
Ladetid for batteri er for kort og/eller skjærene blir varme.	Klippeskjærene er ikke oljet tilstrekkelig.	Olje klippeskjærene.
	Tomme, ikke fulladede, eller defekte batterier ble brukt.	Bruk kun intakte, fullt ladede originalbatterier.
Den nederste LED-lampen på laderen lyser ikke.	Laderen er ikke tilkoblet strømuttaket.	Koble laderen til strømuttaket.
	Elektronikk eller strømledning defekt.	Informere kundeservice.
Vanlig ladeprosess starter ikke når du setter i det tomme batteriet.	Batterikontaktene og/eller laderen er tilsmusset.	Rengjør kontaktene.
	Batteriet er defekt.	Bytt batteriet.
	Elektronikken er defekt.	Informere kundeservice.
Den nederste LED-lampen lyser avvekslende grønt og rødt.	Batteriet er dyputladet. Laderen forsøker å øke batterispenningen.	Hvis det lykkes, starter den vanlige ladeprosessen. (Ikke oppbevar utladede batterier).
		Hvis det ikke lykkes, lyser den nederste LED-lampen rødt (se neste tabellpunkt).
Den øverste LED-lampen lyser rødt.	Batteriet er defekt.	Bytt batteriet.

8 Reservedeler

Se reservedelstegningen på slutten av denne brukerveiledningen.

FORSIKTIG

Feil eller feilaktige reservedeler kan føre til skader, feilfunksjoner eller total svikt, samt redusere sikkerheten.

- Bruk kun produsentens originale tilbehør. Anskaff reservedeler via forhandlere eller direkte fra produsenten.

MERK

- Ved bruk av reservedeler som ikke er godkjent, blir alle garanti-, service-, skadeerstatnings- og ansvarskrav mot produsenten eller dennes oppdragstakere, forhandlere eller representanter ugyldige.

Pos.	Betegnelse	Total	Pos.	Betegnelse	Total
	Klippemaskin		32	Koblingsrastrering	1
1	Klippehode for bufe, komplett	1	33	Husskall nede	1
2	Justeringshode bufe	1	34	Motorholder, fremre	1

Pos.	Betegnelse	Total	Pos.	Betegnelse	Total
3	Avstandsskrue	1	35	Motorholder, bakre	1
4	Justeringshodespindel	1	36	Li-ion-batteri	1
5	PH-skrue M5x14	2	37	PCB-maskin	1
6	Hus til klippehode for bufe	1	38	Bryterkontakt	1
7	Trykkfjær	1	39	Flathodet slisseskrue M2.6x6	2
8	Trykkbøyle	1	40	Monter husskallet øverst, inkludert glidebryter	1
9	Eksenterfirkant	1	41	Ledning	1
10	Syl.-skruer med skaft M3x6	2	45	Motor, komplett	1
11	Bladfjær	2	50	Lader, komplett	1
12	Svingspak	1	51	Øvre husskall for laderen	1
13	Kamplateskr. Bufo/hest	2	52	PT-skrue KA30x16	15
14	Sentreringshylse	2	53	Bunnplate for lader	4
15	Sikringsskive str. 3.73	1	54	Fiber	1
16	Sikringsskive str. 6	1	55	PCB-lader	1
17	Eksenteraksel bufo	1	60	Strømledning	1
18	Eksenterlager, komplett	1	61	Kontakt EU	alt.
19	Tannhjul Z22 bufo	1	62	Kontakt AUS	alt.
27	Gummifot	3	63	Kontakt GB	alt.
30	Husskall oppe	1	64	Kontakt USA	alt.
31	Bryterskyver	1			

9 Avhending



FORSIKTIG

Feil avhending fører til miljøskader!

- ▶ Elektriske komponenter, smørestoffer og andre tilsetningsstoffer ansees som spesialavfall, og kan kun avhendes av autoriserte selskaper!

MERK

- ▶ Lever inn klippemaskinen til avhending på et servicesenter eller ved et elektrisk verksted i nærheten.

Sisällysluettelo

1 Yleistä	201
1.1 Takuumääräykset	201
1.2 Asiakaspalvelu	201
1.3 Vastuunrajoitus	201
1.4 Tekijänoikeudet	201
1.5 Käytetyt symbolit	202
1.6 Tarkoituksenmukainen käyttö	202
2 Turvallisuus	203
2.1 Yleistä	203
2.2 Käyttäjiltä vaadittavat ominaisuudet	203
2.3 Laitteen aiheuttamat mahdolliset vaaratilanteet	204
2.4 Henkilönsuojaimet	206
3 Tekniset tiedot	207
3.1 Trimmeri.....	207
3.2 Latausasema ja adapteri	207
3.3 Akku.....	207
3.4 Käyttöympäristö.....	207
4 Rakenne ja toiminta	208
4.1 Rakenne	208
4.2 Toiminnan kuvaus	208
5 Kuljetus, pakkaus ja säilytys	209
5.1 Pakkauksen sisältö	209
5.2 Pakkaus	209
5.3 Säilytys	209
6 Käyttö	210
6.1 Käyttöpaikalta vaadittavat ominaisuudet	210
6.2 Latausaseman sijoittaminen	210
6.3 Akkujen lataaminen	210
6.4 Varaustilan näyttö	212
6.5 Leikkuupaineen säätäminen	213
6.6 Trimmerin kytkeminen päälle ja pois	213
6.7 Trimmerin käyttö	213
6.8 Leikkuuterien vaihtaminen	214
6.9 Voitelu	215
6.10 Puhdistus	216
7 Viankorjaus	216
7.1 Turvallisuusohjeita	216
7.2 Vikojen syyt ja korjaus	217
8 Varaosat	219
9 Hävittäminen	220

1 Yleistä

Tämän käyttöohjeen avulla voit käyttää laitettasi turvallisesti ja tehokkaasti. Lue käyttöohje huolellisesti ennen laitteen käytön aloittamista.

Perusedellytys laitteen turvalliselle käytölle on kaikkien tässä ohjeessa annettujen turvallisuus- ja käyttöohjeiden noudattaminen.

Säilytä käyttöohje myöhempää tarvetta varten. Jos luovutat laitteen edelleen, anna käyttöohje mukaan.

1.1 Takuumääräykset

Takuumääräykset sisältyvät valmistajan yleisiin toimitusehtoihin.

1.2 Asiakaspalvelu

Asiakaspalvelumme vastaa teknisiä tietoja ja valtuutettuja huoltoliikkeitämme koskeviin kysymyksiin.

Lisäksi otamme mielellämme vastaan uusia käytössä ilmeneviä tietoja ja kokemuksia, joiden avulla voimme kehittää tuotteistamme entistä parempia.

1.3 Vastuunrajoitus

Kaikki tämän käyttöohjeen tiedot ja ohjeet on annettu voimassa olevat normit ja määräykset huomioon ottaen ja pohjautuvat nykYTEKNIikkaan ja monivuotiseen kokemukseemme alalta.

Valmistaja ei vastaa vahingoista, jotka johtuvat

- käyttöohjeen noudattamatta jättämisestä
- koneen käyttötarkoituksesta poikkeavasta käytöstä
- käyttäjien osaamattomuudesta
- laitteeseen tehdyistä teknisistä muutoksista
- muiden kuin alkuperäisten varaosien käytöstä.

Pakkauksen sisältö voi poiketa erikoismallin, lisäominaisuuksien tai uusimpien teknisten muutosten vuoksi tässä käyttöohjeessa kuvatusta.

1.4 Tekijänoikeudet

Tämä asiakirja on suojattu tekijänoikeudella. Tämän asiakirjan osittainenkin kopiointi ja jäljentäminen sekä kuvien kopioiminen, myös muokattuna, on sallittu vain valmistajan kirjallisella luvalla.

1.5 Käytetyt symbolit

VAARA

Tämä varoitus kertoo uhkaavasta vaaratilanteesta,
joka toteutuessaan voi johtaa kuolemaan tai vakaviin vammoihin.

- ▶ Noudata tässä annettuja ohjeita välttääksesi vaaratilanteet.

VARO

Tämä varoitus kertoo mahdollisesta vaaratilanteesta,
joka toteutuessaan voi johtaa vammoihin.

- ▶ Noudata tässä annettuja ohjeita välttääksesi vaaratilanteet.

HUOMIO

Tämä varoitus kertoo vaarasta,
joka toteutuessaan voi johtaa esinevahinkoihin.

- ▶ Noudata tässä annettuja ohjeita välttääksesi vaaratilanteet.

HUOMAUTUS

- ▶ Huomautus sisältää lisätietoja, jotka helpottavat laitteen käyttöä.

1.6 Tarkoituksenmukainen käyttö

Laite on tarkoitettu vain nautojen ja hevosten karvojen ajeluun.

Muu tai tarkoituksen ylittävä käyttö ei ole tarkoituksenmukaista käyttöä.

VARO

Tarkoituksenmukaisesta käytöstä poikkeava käyttö johtaa vaaratilanteisiin!

Laitteen käyttö voi muussa kuin tarkoituksenmukaisessa käytössä ja/tai muuntyyppisessä käytössä johtaa vaaratilanteisiin.

- ▶ Käytä laitetta vain sen käyttötarkoituksen mukaisesti.
- ▶ Käytä laitetta vain tässä käyttöohjeessa kuvatulla tavalla.

Muusta kuin tarkoituksenmukaisesta käytöstä johtuvia vahinkoja ei korvata.

Riski on tällöin käyttäjällä.

VARO

Virheellinen käyttö johtaa vaaratilanteisiin!

Vältä erityisesti koneen käyttöä

- ▶ ihmisten karvoituksen ajeluun
- ▶ muiden eläinlajien, erityisesti vaarallisten lajien (kuten petoeläinten), karvojen ajeluun.

2 Turvallisuus

2.1 Yleistä

VAARA

Turvallisuusohjeiden noudattamatta jättäminen johtaa vaaratilanteisiin!

Tässä käyttöohjeessa annettujen toiminta- ja turvallisuusohjeiden noudattamatta jättäminen voi vahingoittaa vakavasti laitetta ja ihmisiä.

- ▶ Toimi aina tämän käyttöohjeen varoitusten ja ohjeiden mukaisesti.

Noudata seuraavia turvallisuusohjeita:

- Älä koskaan jätä trimmeriä valvomatta sen ollessa kytkettynä päälle.
- Säilytä trimmeri lasten ulottumattomissa.

2.2 Käyttäjiltä vaadittavat ominaisuudet

- Trimmeriä saavat käyttää vain henkilöt, joiden voidaan olettaa tekevän työnsä huolellisesti. Henkilöt, joiden reaktiokyky on alentunut esim. huumeiden, alkoholin tai lääkkeiden vaikutuksesta, eivät saa käyttää konetta.
- Käyttäjällä on oltava kokemusta ajeltavista eläimistä.
- Alle 8-vuotiaat lapset eivät saa käyttää konetta.

Sivulliset

VARO

Sivulliset voivat olla vaarassa tai aiheuttaa vaaran!

Sivulliset, jotka eivät täytä edellä kuvattuja käyttäjiltä vaadittavia ominaisuuksia, eivät myöskään tunne työskentelyalueen vaaroja.

- ▶ Estä sivullisten pääsy ajelupaikalle.
- ▶ Jos et ole varma tilanteen turvallisuudesta, kehoita sivullisia poistumaan paikalta.
- ▶ Keskeytä työt siksi aikaa, kun työskentelyalueella on sivullisia.

2.3 Laitteen aiheuttamat mahdolliset vaaratilanteet

2.3.1 Sähkövirran aiheuttama vaara

VAARA

Hengenvaara sähkövirran vuoksi!

Kosketus jännitteisiin johtoihin tai osiin aiheuttaa hengenvaaran!

- ▶ Korjauta latauslaite vain valtuutetulla jälleenmyyjällä tai huoltoliikkeellä – toimi näin erityisesti, jos vioittunut liitosjohto tarvitsee vaihtaa.
- ▶ Älä altista trimmeriä kostealle. Kosteus voi aiheuttaa koneeseen oikosulun. Jos epäilet, että trimmeriin on päässyt kosteutta, älä kytke sitä enää päälle, vaan tarkastuta kone huollossa.
- ▶ Älä koskaan ajele märkiä eläimiä.
- ▶ Älä koskaan upota trimmerä veteen tai muuhun nesteeseen.
- ▶ Irrota trimmerin liitosjohto pistorasiasta aina pistokkeesta vetämällä, älä vedä sitä johdosta.
- ▶ Tarkista ennen käyttöä, onko trimmerissä ulkoisia vaurioita. Älä käytä vioittunutta konetta.
- ▶ Kytke latauslaitteen pistoke vain kunnossa oleviin pistorasioihin.
- ▶ Älä koskaan kierrä trimmerin liitosjohtoa laitteen ympäri ja varmista, ettei se kosketa kuumiin alustoihin ja esineisiin.
- ▶ Varmista ennen latauslaitteen liittämistä sähköverkkoon, että tyyppikilven liitântätiedot (jännite ja taajuus) ovat samat kuin sähköverkolla. Sähköverkon tietojen on oltava samat, jotta laite ei vahingoitu. Jos et ole asiasta varma, ota yhteyttä sähköalan ammattilaiseen.
- ▶ Älä koskaan avaa trimmerin koteloa.
Jännitettä johtavien liitântöjen koskettaminen ja sähköisen ja mekaanisen rakenteen muuttaminen aiheuttavat sähköiskun vaaran.
- ▶ Puhdista trimmeri aina kuivana harjalla ja trimmerin mukana toimitetulla puhdistussiveltimellä.
- ▶ Kytke trimmeri ennen koneen puhdistamista ja huoltamista pois päältä ja irrota akku koneesta.
- ▶ Käytä vain alkuperäisiä akkuja.
- ▶ Älä säilytä latauslaitetta tai akkuja suorassa auringonvalossa äläkä kosteassa.

2.3.2 Leikkuuterät

VARO

Liikkuvat osat ovat vaarallisia!

Liikkuva leikkuuterä ja leikkuuterän terävät kulmat voivat aiheuttaa vammoja.

- ▶ Ajele karvat varovaisesti.
- ▶ Älä koske liikkuviin leikkuuteriin.
- ▶ Älä koske leikkuuteriin myöskään vaikka laite on pois päältä, jos laite on liitettynä virtalähteeseen. Kytke virransyöttö aina ensin pois päältä, ennen kuin käsittelet leikkuuteriä/leikkuupäätä.

VARO

Palovammojen vaara!

Leikkuupään riittämätön öljyäminen saa sen kuumenemaan. Tämä voi saada eläimet levottomiksi.

- ▶ Öljyä leikkuuteriä ja leikkuupäätä voiteluaukon kautta karvojen ajelun aikana vähintään 15 minuutin välein, jotta ne eivät pääse käymään kuivina.

2.3.1 Akut

VARO

Akkujen väärä käsittely aiheuttaa tapaturman vaaran!

Uudelleen ladattavia akkuja on käsiteltävä erityisen varovaisesti.

- ▶ Käytä vain alkuperäisiä akkuja.
- ▶ Älä heitä akkuja tuleen tai altista niitä muutenkaan korkeille lämpötiloille. Räjähdysvaara.
- ▶ Käytä vain vioittumattomia akkuja.
- ▶ Älä koskaan sijoita akkuja ja latausasemaa suoraan auringonvaloon äläkä kosteaan paikkaan.
- ▶ Älä koskaan oikosulje akkuja. Oikosulusta syntyvä ylikuumeneminen voi polttaa akun.
- ▶ Älä koskaan avaa akkua. Virheellisen käsittelyn vuoksi akusta vuotava neste voi ärsyttää ihoa. Vältä koskemasta nesteeseen. Huuhtelee mahdollinen neste välittömästi iholta. Jos nestettä joutuu silmiin, huuhtelee silmiä heti 10 minuuttia vedellä ja hakeudu välittömästi lääkäriin.

2.3.2 Eläimet

VARO

Eläimet aiheuttavat tapaturman vaaran!

Koneen ääni voi hermostuttaa eläimiä. Eläimen liikkuminen, hyökkäys tai ruumiin paino voivat johtaa tapaturmaan.

- ▶ Eläinten kanssa saavat työskennellä vain henkilöt, joilla on kokemusta ajeltavista eläimistä.
- ▶ Kiinnitä eläin hyvin ja rauhoittele sitä ennen karvojen ajelun aloittamista.
- ▶ Ajele karvat varovaisesti.
- ▶ Käytä tarvittaessa apuna toista ihmistä.

HUOMAUTUS

Väärä käsittely lyhentää akkujen käyttöikää!

Väärä käsittely voi heikentää akkujen suorituskykyä.

- ▶ Käytä vain alkuperäistä latausasemaa. Muut latauslaitteet voivat rikkoa akun.
- ▶ Irrota latausasema pistorasiasta, kun sitä ei käytetä pidempään aikaan.
- ▶ Irrota akku latausasemasta, kun latausasema ei ole liitettynä pistorasiaan.
- ▶ Älä koskaan työnnä mitään muita esineitä latausaseman reikiin tai akun paikalle laitteeseen.
- ▶ Vaihda huonosti latautuvat akut. Ne vahingoittavat latausasemaa.

2.4 Henkilönsuojaimet

VARO

Väärät tai puutteelliset henkilönsuojaimet aiheuttavat vaaran!

Eläinten karvoja ajeltaessa on käytettävä henkilönsuojaimia terveyshaittojen minimoimiseksi.

- ▶ Käytä aina työhön tarvittavia suojavaarusteita.



Luistamattomat kengät suojaavat liukastumiselta liukkaalla alustalla.



Suojalasit suojaavat silmiä lentäviltä esineiltä.



Käytä vartalonmyötäisiä suojavaatteita, jotka ovat kestäviä, joiden hihat ovat kapeat ja joissa ei ole ulkonevia osia. Tämä suojaaa vaatteiden tarttumiselta liikkuviin koneen osiin.

Älä käytä sormuksia, ketjuja äläkä muita koruja.



Käytä työkasineitä.



Ajelunaikainen melutaso on tyypillisesti 65 dB (A). Suosittelemme kuulonsuojaimien käyttöä työskentelyn aikana.

3 Tekniset tiedot

Oikeus muutoksiin ja teknisiin parannuksiin pidätetään.

3.1 Trimmeri

Kahva	Ø 54 mm
Pituus	280 mm
Paino akku koneessa	1,02 kg
Moottorin teho	} ks. koneen tehokilpi
Kierrosluku	
Melupäästö	65 dB (A) (EN 60745-1:2009)
Epävarmuus K	3 dB (A)

3.2 Latausasema ja adapteri

Jännite	} ks. adapterin ja latausaseman tehokilpi
Maksimivirrankulutus	
Taajuus	

3.3 Akku

Tyyppi	Litiumioniakku
Jännite	10,8 V
Kapasiteetti	ks. akun tehokilpi

3.4 Käyttöympäristö

Ympäristön lämpötila	0–40 °C
Suurin suhteellinen ilman kosteus	75 %

4 Rakenne ja toiminta

4.1 Rakenne

- 1 Leikkuuterät
- 2 Leikkuupää
- 3 Voiteluaukko
- 4 Leikkuupaineen säätö
- 5 Moottoriosia
- 6 Virtakytkin
- 7 Akun lukitsin
- 8 Johto



Abb. 1

4.2 Toiminnan kuvaus



Abb. 2

Trimmeri on tarkoitettu vain nautojen ja hevosten karvojen ajeluun. Trimmerissä on kaksi kampamaisista terää. Nahkaa vasten tuleva alaterä (2) on kiinteä ja ruuvattu kiinni koteloon. Yläterä (3) puolestaan liikkuu edestakaisin sivusuunnassa alaterään nähden. Yläterä liikkuu kääntövivun avulla. Terien välistä leikkuupainetta säädetään säätöpäällä (1).

5 Kuljetus, pakkaus ja säilytys

5.1 Pakkauksen sisältö

- 1 trimmeri
- 1 leikkuuteräpari
- 1 latausasema
- 1 vara-akku (riippuu mallista)
- 1 pistokkeellinen adapteri
- 1 erikoisruuvitaltta
- 1 pullo erikoisvoiteluöljyä
- 1 puhdistussivellin
- 1 kuljetus- ja säilytyslaukku
- 1 käyttöohje

HUOMAUTUS

- Tarkista, että pakkauksessa on kaikki osat eikä niissä ole näkyviä vaurioita. Ilmoita puutteellisesta tai vioittuneesta sisällöstä heti toimittajalle/myyjälle.

5.2 Pakkaus

Pakkauksessa on käytetty vain ympäristöystävällisiä materiaaleja.



Pakkauksen kierrättäminen säästää raaka-aineita ja pienentää jätekuormaa. Hävitä tarpeettomat pakkausmateriaalit paikallisten jätemääräysten mukaisesti.

5.3 Säilytys

Säilytä trimmeri ja sen tarvikkeet seuraavasti:

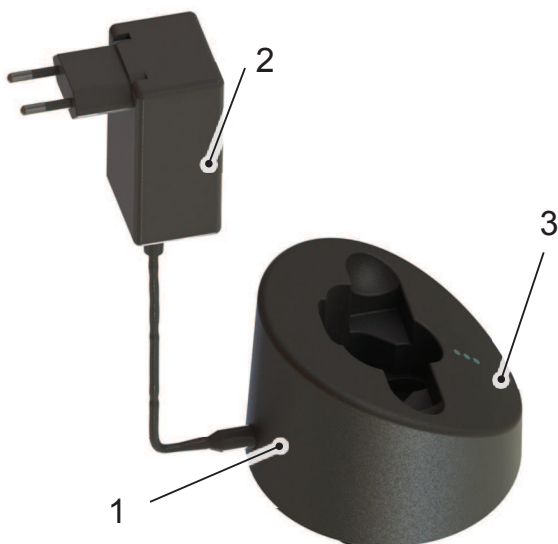
- Älä säilytä laitetta ja tarvikkeita ulkotiloissa.
- Säilytä laite kuivassa ja pölyttömässä tilassa.
- Suojaa auringonvalolta.
- Vältä mekaanista tärähtelyä.
- Säilytyslämpötila: 0–40 °C
- Jos säilytysaika on yli 3 kuukautta, tarkista säännöllisesti kaikkien osien kunto.
- Säilytä trimmeri käyttökertojen välillä hyvin puhdistettuna, öljyttynä ja leikkuujärjestelmä irrotettuna laukussa (ruostumisvaara).

6 Käyttö

6.1 Käyttöpaikalta vaadittavat ominaisuudet

- Noudata käyttöohjeita (ks. kappale **Tekniset tiedot**).
- Ulkotilojen pistorasioissa on oltava vikavirtasuojakytkin (FI).
- Työskentelypaikalla on oltava riittävä valaistus.
- Pistorasian on oltava helposti ulottuvilla, niin että laite on nopeasti irrotettavissa verkkovirrasta.
- Sijoituspaikan on oltava lasten ulottumattomissa.
- Latausaseman liitosjohto ei saa olla kireällä eikä sitä saa taittaa.
- Huolehdi riittävästä tuuletuksesta.

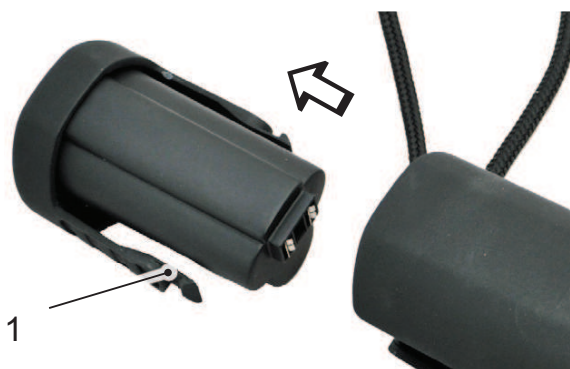
6.2 Latausaseman sijoittaminen



- ◆ Aseta latausasema (1) tukevalle, tasaiselle, kuivalle ja puhtaalle alustalle.
- ◆ Liitä adapteri (2) latausasemaan.
- ◆ Liitä adapteri pistorasiaan.
- ◆ Tasaisesti palava vihreä valo alemmassa LEDissä (3) kertoo, että adapteri on liitetty pistorasiaan oikein ja latausasema saa virtaa. Latausasema on käyttövalmis (katso myös **kappale 6.4**).

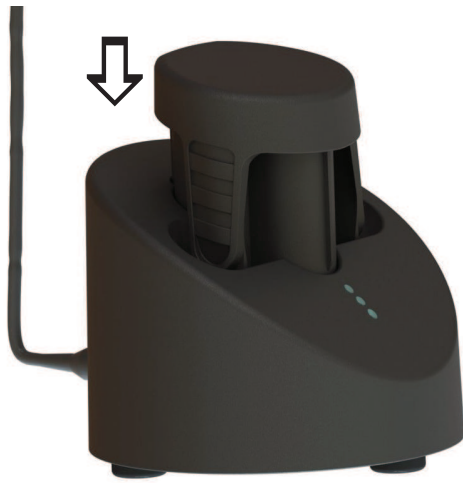
Abb. 3

6.3 Akkujen lataaminen



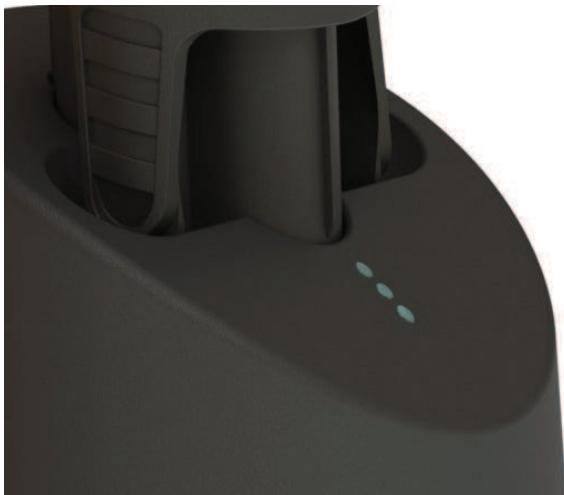
- ◆ Paina akun lukitsinta (1) molemmilta sivuilta ja irrota akku.
- ◆ Tarkista, ettei akun kosketuspinnnoissa ole likaa eikä mitään muutakaan ylimääräistä.

Abb. 4



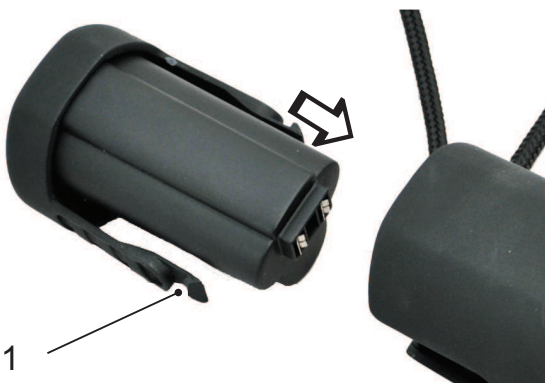
- ◆ Aseta akku yläkautta kevyesti latausaseman syvennykseen.

Abb. 5



- ◆ Akku latautuu. LED-valot kertovat varaustilan (ks. myös **kappale 6.4**). Kun akku on latautunut, kaikki LEDit muuttuvat punaisista vihreiksi ja latausasema siirtyy ylläpitolataustilaan.

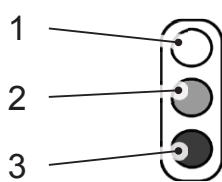
Abb. 6



- ◆ Pane ladattu akku trimmeriin, niin että akun lukitsin (1) lukittuu molemmilta puolilta.

Abb. 7

6.4 Varaustilan näyttö



LEDit on kuvattu tässä käyttöohjeessa seuraavasti:

- 1 LED ei pala
- 2 LED palaa punaisena
- 3 LED palaa vihreänä



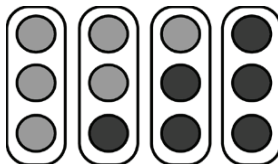
LEDit ilmoittavat neljä eri varaustilaa:

Adapteri liitetty

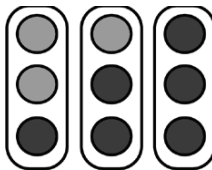
Alemmassa LEDissä tasaisesti palava vihreä valo kertoo, että adapteri on liitetty pistorasiaan oikein. Latausasema saa virtaa ja on käyttövalmis.

Normaali varaus

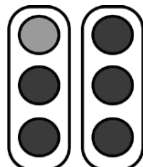
Kun akku on tyhjä, kaikki kolme LEDiä palavat punaisena. Vihreä juokseva valo kertoo, että akkua ladataan. Latauksesta ilmoitetaan eri tavoin jäljellä olevasta jännitteestä riippuen:



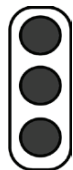
Tyhjä akku, akun varaus 0 %



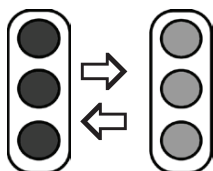
Akun varaus n. 30 %



Akun varaus n. 75 %

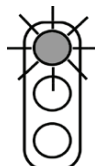


Akun varaus n. 90 %



Syväpurkautunut

Kun akku on syväpurkautunut, LEDit vilkkuvat punaisina ja vihreinä. Latauslaite yrittää ladata akkua. Jos jännite ei kasva jonkin ajan kuluttua, näyttö ilmoittaa akun vioittuneen. Muussa tapauksessa alkaa normaali lataus.



Akku viallinen

Jos akkua ei voida enää ladata tai akku on viallinen, ylin LED vilkkuu punaisena.

6.5 Leikkuupaineen säätäminen



Abb. 8

Säädä leikkuupaine ennen karvojen ajelun aloittamista seuraavasti:

- ◆ Käännä säätöpäätä nuolen suuntaan ensimmäiseen tuntuvaan vastukseen asti.
- ◆ Käännä säädintä vielä 1/4 kierrosta nuolen suuntaan.
- ◆ Jos ajelutulos heikkenee, säädä leikkuupainetta suuremmaksi kääntämällä säädintä vielä 1/4 kierrosta nuolen suuntaan. Jos tämä ei johda toivottuun tulokseen, leikkuuterät on vaihdettava tai hiottava.

HUOMAUTUS

- ▶ Jos leikkuupaine on liian heikko, karvoja voi kertyä leikkuuterien väliin. Tämä heikentää ajelutulosta. Puhdista tällöin leikkuuterät **kappaleessa 6.10** kuvatulla tavalla.

6.6 Trimmerin kytkeminen päälle ja pois



Abb. 9

- ◆ Kytke trimmeri päälle työntämällä virtakytkin asentoon **I**.
- ◆ Kytke trimmeri pois päältä työntämällä virtakytkin asentoon **0** (ks. kuva 9).

6.7 Trimmerin käyttö

- ◆ Lähesty eläintä edestäpäin.
- ◆ Kiinnitä ajeltava eläin hyvin ja rauhoittele sitä.
- ◆ Kytke trimmeri päälle eläimen näköalueella.
- ◆ Tarkkaile eläimen käyttäytymistä ajelun aikana.
- ◆ Kytke trimmeri ajelun jälkeen pois päältä.

6.8 Leikkuuterien vaihtaminen



Abb. 10

- ◆ Kytke trimmeri pois päältä työntämällä virtakytkin asentoon 0.
- ◆ Käännä säätöpäätä nuolen suuntaan, kunnes vastus hellittää.
- ◆ Aseta trimmeri tasaiselle alustalle kampalevyn ruuvit ylöspäin.



Abb. 11

- ◆ Avaa kampalevyn ruuvit ja irrota leikkuuterät.

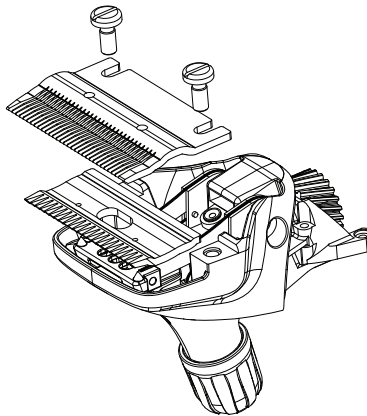


Abb. 12

HUOMAUTUS

- ▶ Tarkista uusia ja hiottuja leikkuuteriä asentaessasi terien oikea asento toisiinsa nähden.

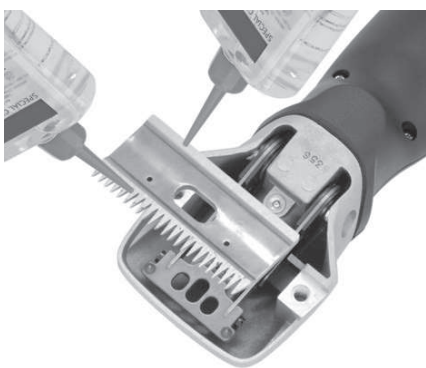
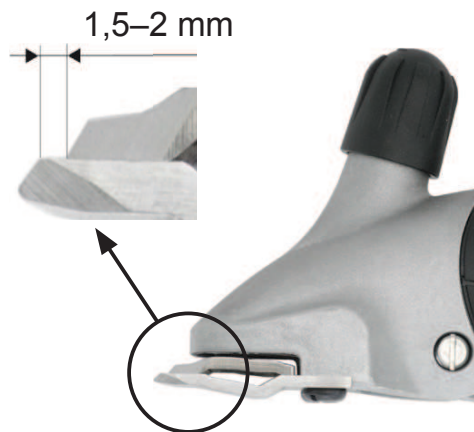


Abb. 13

- ◆ Työnnä uusi yläterä kääntövivun ohjainkärrtiin.
- ◆ Lisää muutama tippa öljyä yläterän hiottuille pinnoille.



- ◆ Asenna uusi alaterä. Aseta levy niin, että alaterän hiottu pinta tulee n. 1,5–2 mm yläterän kärkien yli.
- ◆ Kiristä kampalevyn ruuvit.

Abb. 14

HUOMAUTUS

- ▶ Käytä trimmaamiseen vain teräviä teriä, ja vaihda terät, kun ne ovat tylsiä tai niistä puuttuu hampaita. Leikkuuterät voi hioa oikein vain erikoiskoneilla, ja se on alan ammattilaisen työtä. Ota tarvittaessa yhteyttä huoltoon.

6.9 Voitelu



Hyvän trimmaustuloksen aikaansaamiseksi ja trimmerin ja leikkuupään eliniän lisäämiseksi ylä- ja alaterän välissä on oltava jatkuvasti ohut öljykerros. Myös kaikki muut leikkuupään liikkuvat osat on voideltava.

- ◆ Tiputa öljyä leikkuuterille ja leikkuupään voiteluaukkoon.

Abb. 15

HUOMIO

Trimmeri voi vahingoittua!

Leikkuupään riittämätön öljyäminen saa trimmerin kuumenemaan ja lyhentää trimmerin ja terien elinikää.

- ▶ Öljyä leikkuuteriä riittävästi karvojen ajelun aikana, vähintään 15 minuutin välein, jotta ne eivät pääse käymään kuivina.
- ▶ Käytä tähän tarkoitukseen vain mukana toimitettua erikoisöljyä tai parafiiniöljyä (tyyppi ISO VG 15).

HUOMAUTUS

- ▶ Mukana toimitettu öljy on myrkkyluokaton eikä se ärsytä nahkaa eikä limakalvoja. Öljy hajoaa niin, että sitä on 21 vuorokauden kuluttua jäljellä enää noin 20 % (CEL-L-33-T-82).

- Öljyä teriä ennen ajelua, ajelun aikana ja jokaisen käyttökerran jälkeen.
- Öljyä terät viimeistään, kun terät jättävät raitoja tai hidastuvat.
- Levitä muutama tippa öljyä leikkuuteriin eteen ja sivulle (ks. kuva 15).
- Vaihda vioittuneet terät heti, jotta ne eivät ehdi aiheuttaa vammoja.

6.10 Puhdistus

Trimmerin kotelo

- ◆ Puhdista trimmerin kotelo kuivalla rievulla.

Leikkuuterät, leikkuupää ja latausasema

- ◆ Irrota latausasema pistorasiasta.
- ◆ Puhdista leikkuuterät, leikkuupää ja latausasema pakkauksen siveltimellä.
- ◆ Voitele leikkuuterät **kappaleessa 6.9** kuvatulla tavalla.
- ◆ Puhdista tarvittaessa karvat latausaseman syvennyksestä.
- ◆ Puhdista kosketuspinnat tarvittaessa kuivalla rievulla.

7 Viankorjaus

7.1 Turvallisuusohjeita

VAARA

Hengenvaara sähkövirran vuoksi!

Kosketus jännitteisiin johtoihin tai osiin aiheuttaa hengenvaaran!

- ▶ Kytke kone pois päältä, ennen kuin alat korjata vikaa.
- ▶ Sähkölaitteita saavat korjata vain alan huoltoliikkeet ja valmistajan kouluttamat ammattilaiset.

7.2 Vikojen syyt ja korjaus

Vika	Mahdollinen syy	Korjaustoimenpide
Yläterä liikkuu liian vähän.	Lehtijouset murtuneet.	Ota yhteyttä huoltoliikkeeseen.
	Epäkeskoneliömutteri ja/tai epäkeskoakseli kuluneet (voitelu riittämätöntä).	
Yläterä ei liiku.	Hammaspöytä viallinen.	Ota yhteyttä huoltoliikkeeseen.
Säädin jumittaa.	Kierre likainen tai ruostunut.	Ota yhteyttä huoltoliikkeeseen.
	Puristusjousi jumittunut.	
Lehtijousien pään kiinnityksessä välystä.	Kampalevyn ruuvit ovat löystyneet.	Kiristä kampalevyn ruuvit.
Kääntövivussa on välystä lehtijouseen nähden.	Lehtijouset ja/tai lieriöruuvit kuluneet.	Ota yhteyttä huoltoliikkeeseen.
Kääntövipu liikkuu vain vaivoin edestakaisin.	Keskitysholkki puuttuu.	Ota yhteyttä huoltoliikkeeseen.
Trimmeri leikkaa huonosti tai ei ollenkaan.	Leikkuuterät ovat tylsyneet.	Ota yhteyttä huoltoliikkeeseen.
	Leikkuuteriä ei ole hiottu ohjeiden mukaisesti.	
	Leikkuuteriä ei ole öljytty.	Öljyä leikkuuterät 15 minuutin välein.
	Leikkuupaine liian kevyt.	Suurena leikkuupainetta kappaleessa 6.5 kuvatulla tavalla.
	Lehtijouset murtuneet.	Ota yhteyttä huoltoliikkeeseen.
	Eläimen karva liian märkää.	Leikkaa vain kuivaa karvaa.
	Ylä- ja alaterän väliin on tarttunut karvoja.	Irrota leikkuuterät, puhdista, öljyä ja asenna ne takaisin, säädä leikkuupaine.
	Leikkuupäässä liikaa välystä.	Ota yhteyttä huoltoliikkeeseen.
	Leikkuuteriä ei ole kohdistettu oikein.	Kohdista leikkuuterät oikein, ks. kuva 14 .

Vika	Mahdollinen syy	Korjaustoimenpide
Moottori ei käy.	Akku on tyhjä.	Lataa akku.
	Koskettimet ovat likaiset.	Kytke trimmeri pois päältä. Puhdista trimmerin ja akun koskettimet.
	Akku on viallinen.	Vaihda akku.
	Palaneen hajua moottorikotelosta, moottori palanut.	Ota yhteyttä huoltoliikkeeseen.
	Leikkuupää jumittunut.	Poista jumituksen aiheuttaja.
	Moottori ja/tai elektroniikka viallinen.	Ota yhteyttä huoltoliikkeeseen.
Moottori käy hyvin hitaasti.	Leikkuuteriä ei öljytty riittävästi.	Öljyä leikkuuterät.
	Leikkuupaine liian suuri.	Vähennä leikkuupainetta kapaleessa 6.5 kuvatulla tavalla.
	Akku on lähes tyhjä.	Lataa akku.
	Moottori ja/tai elektroniikka viallinen.	Ota yhteyttä huoltoliikkeeseen.
Moottoriosia lämpimää.	Leikkuupaine liian suuri.	Vähennä leikkuupainetta kapaleessa 6.5 kuvatulla tavalla.
	Moottori viallinen.	Ota yhteyttä huoltoliikkeeseen.
Akun lataus kestää liian vähän aikaa ja/tai terät kuumenevat.	Leikkuuteriä ei öljytty riittävästi.	Öljyä leikkuuterät.
	On käytetty tyhjiä, ei täyteen ladattuja tai viallisia akkuja.	Käytä vain ehjiä, täysin ladattuja alkuperäisiä akkuja.
Latausaseaman alin LED ei pala.	Latausasemaa ei ole liitetty pistorasiaan.	Kytke latausasema pistorasiaan.
	Elektroniikka tai adapteri viallinen.	Ota yhteyttä huoltoliikkeeseen.
Kun laitteessa on tyhjä akku, normaali lataus ei käynnisty.	Akun ja/tai latausaseman koskettimet ovat likaiset.	Puhdista koskettimet.
	Akku on viallinen.	Vaihda akku.
	Elektroniikka viallinen.	Ota yhteyttä huoltoliikkeeseen.
Alin LED palaa vuoron perään vihreänä ja punaisena.	Akku on syväpurkautunut, latausasema yrittää nostaa akun jännitettä.	Jos tämä onnistuu, normaali lataus alkaa. (Älä varastoi purkautuneita akkuja.)
		Jos tämä ei onnistu, alin LED palaa punaisena (katso seuraava taulukko kohta).

Vika	Mahdollinen syy	Korjaustoimenpide
Ylin LED palaa punaisena.	Akku on viallinen.	Vaihda akku.

8 Varaosat

Katso varaosapiirustus käyttöohjeen lopusta.

VARO

Väärät tai virheelliset varaosat voivat aiheuttaa vaurioita, virhetoimintoja tai koko koneen rikkoutumisen sekä heikentää turvallisuutta.

- Käytä vain valmistajan alkuperäisosa. Hanki varaosat valtuutetulta jälleenmyyjältä tai suoraan valmistajalta.

HUOMAUTUS

- Hyväksymättömien varaosien käyttö johtaa kaikkien takuu-, huolto-, vahingonkorvaus- ja vastuuvaatimusten raukeamiseen valmistajaa tai sen valtuuttamia tahoja, jälleenmyyjiä ja edustajia kohtaan.

Pos.	Nimeke	Yhteensä	Pos.	Nimeke	Yhteensä
	Trimmeri		32	Kytkimen lukitsin	1
1	Täyd. Leikkuupää	1	33	Kotelon alapuoli	1
2	Säätöpää, naudoille	1	34	Moottorin etupidike	1
3	Välikeruuvi	1	35	Moottorin takapidike	1
4	Säätöpään kara	1	36	Litiumioniakku	1
5	PH-ruuvi M5 x 14	2	37	PCB-kone	1
6	Leikkuupään kotelo	1	38	Kytkimen kosketin	1
7	Puristusjousi	1	39	Uraruuvi M2.6 x 6	2
8	Puristuskaari	1	40	Esiasennettu kotelon yläpuoli, sis. liukukytkimen	1
9	Epäkeskoneliömutteri	1	41	Johto	1
10	Varrellinen lieriöruuvi M3 x 6	2	45	Moottori	1
11	Lehtijousi	2	50	Täyd. latausasema	1
12	Kääntövipu	1	51	Latausaseman kotelon yläpuoli	1

Pos.	Nimeke	Yhteen- sä	Pos.	Nimeke	Yhteen- sä
13	Kampalevyn ruuvi nauta/ hevonen	2	52	PT-ruuvi KA30 x 16	15
14	Keskitysholkki	2	53	Latausaseman pohjalevy	4
15	Lukkorengas, koko 3,73	1	54	Valojohdin	1
16	Lukkorengas, koko 6	1	55	PCB-latausasema	1
17	Epäkeskoakseli, nauta	1	60	Adapteri	1
18	Epäkeskolaakeri	1	61	EU-pistoke	lisäv.
19	Hammaspyörä Z22, nauta	1	62	AUS-pistoke	lisäv.
27	Kumijalka	3	63	GB-pistoke	lisäv.
30	Kotelon yläpuoli	1	64	US-pistoke	lisäv.
31	Liukukytin	1			

9 Hävittäminen



HUOMIO

Laitteen hävittäminen väärin vahingoittaa luontoa!

- ▶ Elektroniikkaromu sekä voitelu- ja muut apuaineet ovat ongelmajätettä, ja ne on annettava alan yritysten hävitettäväksi!

HUOMAUTUS

- ▶ Toimita trimmeri hävitettäväksi asianmukaiseen keräyspisteeseen tai lähimpään elektroniikkaliikkeeseen.

Conteúdo

1	Generalidades	222
1.1	Condições de garantia	222
1.2	Assistência técnica	222
1.3	Limitação de responsabilidade	222
1.4	Direitos autorais	222
1.5	Símbolos utilizados	223
1.6	Utilização de acordo com a finalidade	223
2	Segurança	224
2.1	Generalidades	224
2.2	Exigências quanto ao pessoal	224
2.3	Perigos que podem surgir do aparelho	225
2.4	Equipamento de protecção individual (EPI)	227
3	Dados técnicos	228
3.1	Máquina de tosquiar	228
3.2	Estação de carga e adaptador de corrente	228
3.3	Bateria	228
3.4	Condições operacionais	228
4	Estrutura e funcionamento	229
4.1	Construção	229
4.2	Descrição da função	229
5	Transporte, embalagem e armazenagem	230
5.1	Conteúdo	230
5.2	Embalagem	230
5.3	Armazenagem	230
6	Manejo	231
6.1	Exigências ao local de utilização	231
6.2	Montar a estação de carga	231
6.3	Carregar a bateria	231
6.4	Indicador de carga	233
6.5	Ajustar a pressão de tosquia	234
6.6	Ligar e desligar a máquina de tosquiar	234
6.7	Utilizar a máquina de tosquiar	234
6.8	Substituir as lâminas de tosquiar	235
6.9	Lubrificação	236
6.10	Limpeza	237
7	Eliminação de avarias	238
7.1	Indicações de segurança	238
7.2	Causa de avarias e eliminação	238
8	Peças sobresselentes	241
9	Eliminação	242

1 Generalidades

Este manual irá permitir-lhe o manuseamento seguro e eficaz do aparelho. Leia atentamente este manual antes de iniciar qualquer trabalho.

O essencial para um trabalho seguro é o cumprimento de todas as instruções de segurança e instruções de manuseio indicadas neste manual.

Guarde o manual de forma permanente. Caso transmita o aparelho para terceiros, entregue também este manual.

1.1 Condições de garantia

As condições de garantia encontram-se contidas nas condições comerciais gerais do fabricante.

1.2 Assistência técnica

Para informações técnicas, encontram-se disponíveis o nosso serviço pós-venda e os nossos centros de serviço autorizados.

Além disso, nossos funcionários têm sempre interesse em novas informações e experiências resultantes da utilização e que possam ser de valor para a melhoria dos nossos produtos.

1.3 Limitação de responsabilidade

Todas as informações e instruções contidas neste manual foram compiladas de acordo com as normas e regulamentos aplicáveis, o mais recente estado da técnica, assim como de acordo com os nossos conhecimentos e experiência de longos anos.

O fabricante não se responsabilizará pelos danos causados pelo seguinte:

- Não seguimento do manual de instruções.
- Utilização inadequada da máquina.
- Emprego de pessoal não formado.
- Alterações técnicas.
- Utilização de peças sobresselentes não originais.

O âmbito de fornecimento real pode ser diferente das explicações e ilustrações aqui descritas, no caso de versões especiais, na utilização de opções de encomenda adicionais ou devido a alterações técnicas mais recentes.

1.4 Direitos autorais

Este documento está protegido por direitos autorais. Qualquer cópia ou reprodução, mesmo de partes, assim com a reprodução de imagens, mesmo num estado alterado, só é permitida com o consentimento expresso por escrito do fabricante.

1.5 Símbolos utilizados

PERIGO

Um aviso deste nível de perigo indica uma situação potencialmente perigosa.
Caso a situação perigosa não seja evitada, isto conduz à morte ou a lesões graves.
▶ Para evitar o perigo, siga as instruções contidas neste documento.

CUIDADO

Um aviso deste nível de perigo indica uma situação possivelmente perigosa.
Se a situação perigosa não for evitada, pode resultar em lesões.
▶ Para evitar o perigo, siga as instruções contidas neste documento.

ATENÇÃO

Um aviso deste nível de perigo indica um possível dano material.
Se a situação não for evitada, pode resultar em danos materiais.
▶ Para evitar o perigo, siga as instruções contidas neste documento.

OBSERVAÇÃO

▶ Uma observação indica informações adicionais que facilitam a utilização do aparelho.

1.6 Utilização de acordo com a finalidade

O aparelho serve somente para tosquiar bovinos e cavalos.

Qualquer outra utilização, ou para além desta, é considerada inadequada.

CUIDADO

Perigo devido a utilização inadequada!

Do aparelho podem surgir perigos em caso de utilização inadequada e/ou outro género de utilização.

- ▶ Utilize o aparelho apenas de modo adequado.
- ▶ Respeite os procedimentos descritos neste manual de instruções.

Quaisquer pedidos devido a danos resultantes de utilização inadequada não serão aceites.
O risco é suportado exclusivamente pelo operador.

CUIDADO

Perigo devido à utilização incorrecta!

Abstenha-se em especial das seguintes utilizações do aparelho:

- ▶ Utilizar o aparelho em seres humanos.
- ▶ Tosquiar outros géneros de animais, especialmente os perigosos, tais como predadores.

2 Segurança

2.1 Generalidades

PERIGO

Perigo, se não seguir as instruções de segurança!

O não seguimento das instruções de manuseio e instruções de segurança apresentadas neste manual conduz a lesões ou danos graves no aparelho e pessoas.

- ▶ Siga sempre os avisos e indicações descritos neste manual.

Observar as seguintes indicações de segurança:

- Não deixe a máquina de tosquiar sem vigilância, enquanto ela estiver ligada.
- Guarde a máquina de tosquiar fora do alcance das crianças.

2.2 Exigências quanto ao pessoal

- A utilização da máquina de tosquiar só deve ser feita por pessoas, das quais se pode esperar que executem o seu trabalho com segurança. Não são permitidas pessoas cuja capacidade de reacção se encontra influenciada, tal como por exemplo, por drogas, álcool ou medicamentos.
- O utilizador deve ter experiência em lidar com os animais a serem tosquiados.
- É proibida a utilização do aparelho por crianças (< 8 anos).

Pessoas não autorizadas

CUIDADO

Perigo para e por pessoas não autorizadas!

As pessoas não autorizadas que não preenchem os requisitos descritos, não conhecem os perigos na área de trabalho.

- ▶ Proíba o acesso a pessoas não autorizadas ao local da tosquia.
- ▶ Em caso de dúvida fale com as pessoas e retire-as da área de trabalho.
- ▶ Interrompa os trabalhos enquanto as pessoas não autorizadas permanecerem na área de trabalho.

2.3 Perigos que podem surgir do aparelho

2.3.1 Perigo por corrente eléctrica

PERIGO

Perigo de morte provocado pela corrente eléctrica!

Perigo de vida em caso de contacto com fios ou componentes sob tensão!

- ▶ As reparações na máquina de tosquiar só devem ser efectuadas por concessionários autorizados ou pelo serviço de assistência ao cliente; isto vale em especial para a troca de um cabo de ligação danificado do aparelho carregador.
- ▶ Proteja a máquina de tosquiar da humidade. Isto poderá causar curto-circuitos. Em caso de suspeita de entrada de líquido, não tornar a ligar a máquina de tosquiar e entregar a um centro de assistência.
- ▶ Nunca tosquie animais molhados.
- ▶ Nunca mergulhe a máquina de tosquiar em água ou outros líquidos.
- ▶ Desligue o cabo de alimentação do aparelho carregador sempre puxando pela ficha da tomada, não pelo fio de alimentação.
- ▶ Controle a máquina de tosquiar antes da utilização quanto a danos externos visíveis. Não utilize uma máquina de tosquiar danificada.
- ▶ Enfie a ficha de alimentação do aparelho carregador somente em tomadas não danificadas.
- ▶ Nunca enrole o cabo de ligação em torno da máquina de tosquiar e mantenha-a afastada de superfícies e objectos quentes.
- ▶ Compare, antes de ligar o aparelho carregador, os dados de ligação (tensão e frequência) na placa de identificação com a sua rede eléctrica. Estes dados devem corresponder, para que não surjam quaisquer danos no aparelho. Em caso de dúvida, consulte o seu comerciante de produtos eléctricos.
- ▶ Nunca abra a carcaça da máquina de tosquiar.
Se se tocar em ligações com corrente e se forem alteradas a construção eléctrica e mecânica, há risco de choque eléctrico.
- ▶ Limpe a máquina de tosquiar, só quando estiver seca, com uma escova e o pincel incluído.
- ▶ Antes de quaisquer trabalhos no aparelho, desligue a máquina de tosquiar e remova a bateria da máquina.
- ▶ Utilize apenas baterias originais.
- ▶ Não exponha o aparelho carregador e a bateria à luz solar directa ou à humidade.

2.3.2 Lâminas de tosquiar

CUIDADO

Perigo devido a peças móveis!

As lâminas móveis e os bordos afiados das lâminas podem provocar ferimentos.

- ▶ Proceda com cuidado enquanto estiver a trabalhar.
- ▶ Evite qualquer contacto com as lâminas móveis.
- ▶ Não toque na área das lâminas enquanto a máquina estiver ligada à corrente, mesmo com a máquina desligada. Antes de trabalhar nas lâminas/cabeça de tosquiar, sempre interrompa primeiro a alimentação de corrente.

CUIDADO

Perigo de queimaduras!

Uma lubrificação insuficiente da cabeça de tosquiar conduz ao aquecimento. Isto pode conduzir a uma inquietação nos animais.

- ▶ Lubrifique as lâminas e a cabeça de tosquiar durante a tosquia através da abertura de lubrificação prevista para este fim, pelo menos a cada 15 minutos, para que elas não sequem.

2.3.1 Baterias

CUIDADO

Risco de ferimentos no caso de manuseio incorrecto das baterias!

Baterias recarregáveis devem ser tratadas com cautela especial.

- ▶ Utilize apenas baterias originais.
- ▶ Não jogue as baterias no fogo nem as exponha a altas temperaturas. Há risco de explosão.
- ▶ Utilize apenas baterias intactas.
- ▶ Não exponha baterias ou a estação de carga à luz solar directa ou à humidade.
- ▶ Nunca curto-circuitar a bateria. Devido ao superaquecimento gerado pelo curto circuito, a bateria poderá queimar.
- ▶ Nunca abra a bateria. Fugas de líquido causadas por utilização incorrecta podem causar irritação na pele. Evite o contacto com o líquido. Lavar o líquido imediatamente em caso de contacto. Se o líquido atingir os olhos, lave imediatamente os olhos com água por 10 minutos e consulte um médico o mais rápido possível.

2.3.2 Animais

CUIDADO

Perigo de ferimentos provocados por animais!

O barulho da máquina pode inquietar os animais. Um coice, uma agressão ou o peso do corpo do animal pode causar lesões.

- ▶ Ao trabalhar com animais só são permitidas pessoas que têm experiência em lidar com os animais a serem tosquiados.
- ▶ Prenda o animal o suficiente e acalme-o antes do trabalho.
- ▶ Proceda com cuidado enquanto estiver a trabalhar.
- ▶ Chame para isso, se necessário, uma segunda pessoa.

OBSERVAÇÃO

Redução da vida útil das baterias em caso de utilização inadequada!

Em caso de uso inadequado, o desempenho das baterias pode ser reduzido.

- ▶ Utilize apenas a estação de carga original. Outros aparelhos de carregamento podem destruir a bateria.
- ▶ Separe a estação de carga da fonte de alimentação em caso de não utilização por um período prolongado.
- ▶ Retire a bateria da estação de carga, quando a estação de carga não estiver ligada à fonte de alimentação.
- ▶ Não coloque nenhum objecto estranho na abertura da estação de carga ou no receptáculo da bateria no aparelho.
- ▶ Troque as baterias que não possam mais ser recarregadas. Senão elas danificarão a estação de carga.

2.4 Equipamento de protecção individual (EPI)

CUIDADO

Perigo de ferimentos provocados por equipamento de protecção incorrecto ou inexistente!

Durante o trabalho é necessária a utilização de equipamento de protecção individual para minimizar os perigos para a saúde.

- ▶ Utilize sempre durante o trabalho o respectivo equipamento de protecção necessário para o trabalho.



Sapatos antiderrapantes para protecção contra o deslize sobre superfícies escorregadias.



Óculos de protecção para proteger os olhos contra peças voando.



Um vestuário de trabalho de segurança justo, com baixa resistência à ruptura, com mangas justas, e sem partes salientes serve principalmente para evitar a captura por peças móveis da máquina.

Não usar anéis, colares e outras jóias.



Luvas de trabalho para proteger contra lesões.



A emissão acústica durante o trabalho é tipicamente de 65 dB(A). Ao trabalhar, recomendamos que se utilize sempre protectores de ouvidos.

3 Dados técnicos

Nos reservamos o direito de realizar mudanças e melhoramentos no sentido do progresso técnico.

3.1 Máquina de tosquiar

Pega	Ø 54 mm
Comprimento	280 mm
Peso com bateria	1,02 kg
Potência do motor	} veja a placa indicadora de potência na máquina
Rotação	
Emissão de ruído	65 dB (A) (EN 60745-1:2009)
Insegurança K	3 dB (A)

3.2 Estação de carga e adaptador de corrente

Tensão	} veja a placa indicadora de potência na estação de carga e no adaptador de corrente
Consumo máx. de corrente	
Frequência	

3.3 Bateria

Tipo	Li-Ion
Tensão	10,8 V
Capacidade	veja a placa indicadora de potência na bateria

3.4 Condições operacionais

Gama da temperatura ambiente	0 - 40 °C
Humidade relativa máxima	75 %

4 Estrutura e funcionamento

4.1 Construção

- 1 Lâminas de tosquiar
- 2 Cabeça de tosquiar
- 3 Abertura de lubrificação
- 4 Ajuste da pressão de tosquia
- 5 Parte do motor
- 6 Interruptor ligar/desligar
- 7 Trava da bateria
- 8 Cordão



Abb. 1

4.2 Descrição da função

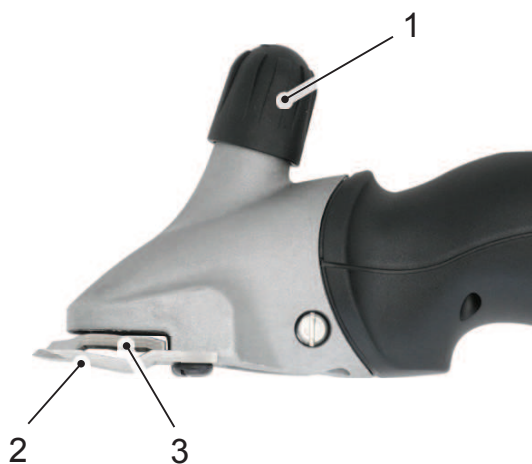


Abb. 2

A máquina de tosquia serve para tosquiar bovinos e cavalos. Como ferramentas de corte são utilizadas duas lâminas tipo pente. A lâmina inferior (2) voltada para a pele encontra-se fixa e aparafusada à carcaça. A lâmina superior (3) é movimentada contra esta transversalmente para lá e para cá. A lâmina superior é colocada em movimento com a ajuda de uma alavanca oscilante. A pressão de tosquia entre as lâminas é ajustada através da cabeça de ajuste (1).

5 Transporte, embalagem e armazenagem

5.1 Conteúdo

- 1 Máquina de tosquiar
- 1 Par de lâminas de tosquiar
- 1 Estação de carga
- 1 Bateria de reserva (dependendo do equipamento)
- 1 Adaptador de corrente com ficha
- 1 Chave de fendas especial
- 1 Frasco de óleo lubrificante especial
- 1 Pincel de limpeza
- 1 Mala para o transporte e armazenamento
- 1 Manual de instruções

OBSERVAÇÃO

- Verifique se o conteúdo entregue está completo e se existem danos visíveis. Notifique imediatamente o seu fornecedor/comerciante em caso de conteúdo incompleto ou danificado.

5.2 Embalagem

Para a embalagem foram utilizados exclusivamente materiais ambientalmente correctos.



A reciclagem do material de embalagem economiza matérias-primas e diminui a produção de resíduos. Elimine os materiais de embalagem desnecessários de acordo com a legislação válida localmente.

5.3 Armazenagem

Armazenar a máquina de tosquiar e acessórios nas seguintes condições:

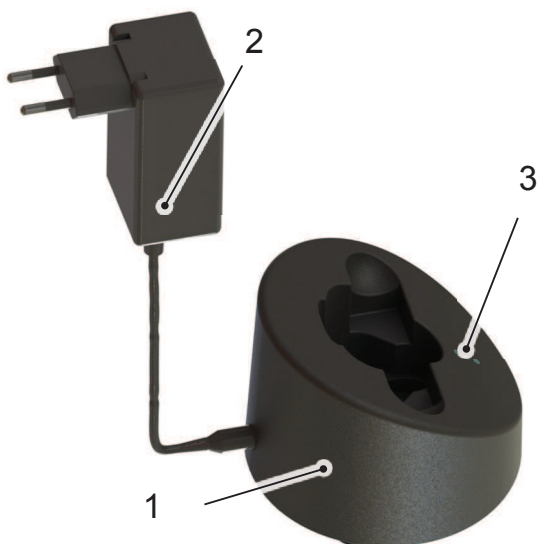
- Não armazenar ao ar livre.
- Armazenar em meio seco e isento de pó.
- Proteger da luz solar.
- Evitar vibrações mecânicas.
- Temperatura de armazenamento: 0 a 40 °C
- Quando armazenadas por mais de 3 meses, controlar regularmente o estado geral de todas as peças.
- Entre as utilizações, guardar a máquina de tosquiar bem limpa, lubrificada e com o sistema de corte afrouxado na mala do aparelho (perigo de corrosão).

6 Manejo

6.1 Exigências ao local de utilização

- Observe as condições de funcionamento (veja o capítulo **Dados técnicos**).
- As tomadas no exterior devem estar munidas com um disjuntor de corrente residual diferencial (FI).
- No local de trabalho deve existir iluminação suficiente.
- A tomada deve ser facilmente acessível para que a ligação de rede possa ser rapidamente desconectada.
- O local da montagem deve estar fora do alcance das crianças.
- O cabo de ligação da estação de carga não deve estar esticado nem ser dobrado.
- Providencie para que haja ventilação adequada.

6.2 Montar a estação de carga



- ◆ Coloque a estação de carga (1) sobre uma base sólida, plana, seca e limpa.
- ◆ Ligue a ficha do adaptador de corrente (2) à estação de carga.
- ◆ Ligue a ficha do adaptador de corrente à tomada eléctrica.
- ◆ A luz verde contínua do LED inferior (3) indica que a ficha do adaptador de corrente está conectada correctamente à tomada e que a estação de carga recebe energia (veja também o **Capítulo 6.4**).

Abb. 3

6.3 Carregar a bateria



- ◆ Pressione a trava da bateria (1) em ambos os lados e retire a bateria.
- ◆ Verifique os contactos da bateria com relação a corpos estranhos e sujidade.

Abb. 4

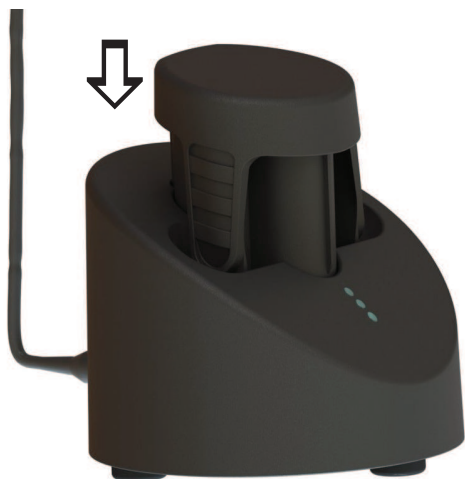


Abb. 5

- ◆ Insira a bateria sem forçar pelo lado de cima no receptáculo de carregamento especificado da estação de carga.

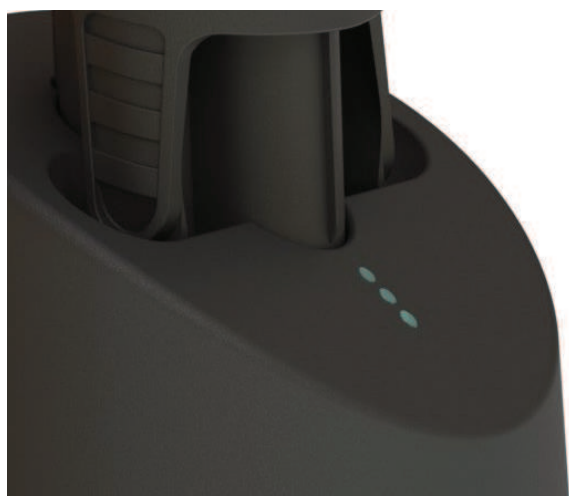


Abb. 6

- ◆ A bateria é carregada. O processo de carregamento é apresentado por meio da luz em movimento dos LEDs correspondentes ao estado da carga (ver também o **Capítulo 6.4**). Assim que a bateria estiver totalmente carregada, todos os LEDs passam de vermelho para verde e a estação de carga muda para "Carga de compensação".

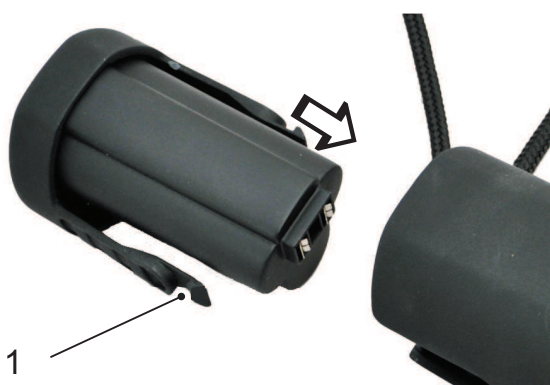
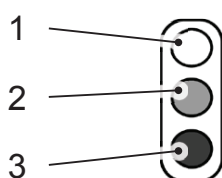


Abb. 7

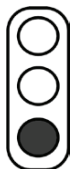
- ◆ Empurre a bateria já carregada na máquina de tosquiar até a trava da bateria (1) travar em ambos os lados.

6.4 Indicador de carga



Os LEDs são apresentados neste manual de instruções da seguinte forma:

- 1 LED desligado
- 2 LED acende vermelho
- 3 LED acende verde



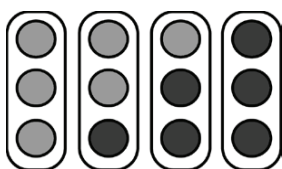
Por meio dos LEDs são exibidos quatro estados de carga:

Ficha do adaptador de corrente conectada

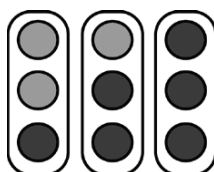
A luz verde contínua do LED inferior indica que a ficha do adaptador de corrente está conectada correctamente à tomada eléctrica. A estação de carga recebe energia e está pronta para uso.

Carga normal

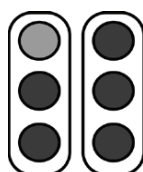
Com a bateria descarregada, as três luzes LED acendem vermelho. A luz verde contínua indica que a bateria está a ser carregada. Dependendo da tensão residual, o processo de carga é exibido de diferentes formas:



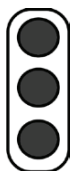
Bateria descarregada, 0% de carga da bateria



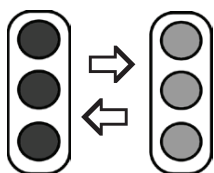
aprox. 30 % de carga da bateria



aprox. 75 % de carga da bateria

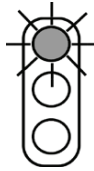


aprox. 90 % de carga da bateria



Descarga profunda

Se a bateria estiver completamente descarregada, o LED pisca em vermelho e verde. O aparelho carregador tenta carregar a bateria. Se a tensão não aumentar depois de um tempo, o visor muda para "Bateria com defeito". Caso contrário, o carregamento normal é iniciado.



Bateria com defeito

A bateria não pode ser mais carregada ou a bateria está com defeito, o LED superior pisca em vermelho.

6.5 Ajustar a pressão de tosquia



Abb. 8

Regule a pressão de tosquia antes do início da tosquia do seguinte modo:

- ◆ Rode a cabeça de ajuste na direcção da seta até sentir uma primeira resistência.
- ◆ Rode adicionalmente a cabeça de ajuste em 1/4 de rotação no sentido da seta.
- ◆ Se o resultado da tosquia piorar, aumente a pressão de tosquia através de 1/4 de rotação adicional da cabeça de ajuste no sentido da seta. Se isto não conduzir ao resultado desejado, as lâminas de tosquiar devem ser substituídas ou afiadas.

OBSERVAÇÃO

- ▶ Em caso de pressão de tosquia demasiado baixa podem acumular-se pêlos entre as lâminas. Isto conduz a um mau resultado de tosquia. Limpe neste caso as lâminas de tosquiar, tal como descrito no **Capítulo 6.10**.

6.6 Ligar e desligar a máquina de tosquiar



Abb. 9

- ◆ Para ligar a máquina de tosquiar, empurre o interruptor para a posição **I**.
- ◆ Para desligar a máquina de tosquiar, empurre o interruptor para a posição **0** (veja a fig 9).

6.7 Utilizar a máquina de tosquiar

- ◆ Aproxime-se do animal pela frente.
- ◆ Prenda o animal a ser tosquiado e acalme-o.
- ◆ Ligue a máquina de tosquiar logo à vista do animal.
- ◆ Observe o comportamento do animal durante a tosquia.

- ◆ Após a tosquia, desligue a máquina de tosquiar.

6.8 Substituir as lâminas de tosquiar



Abb. 10



Abb. 11

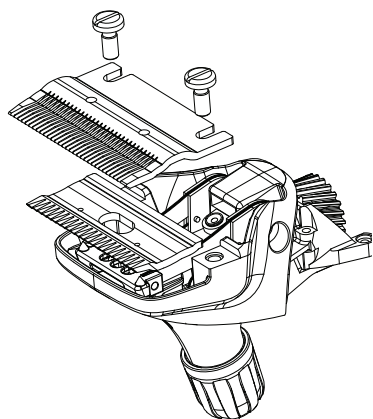
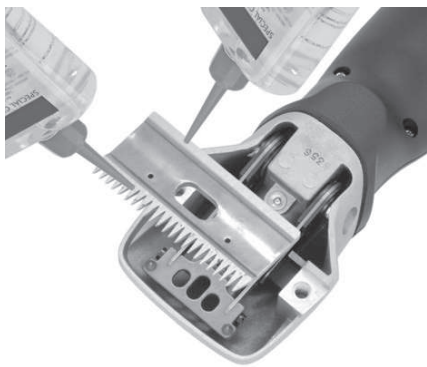


Abb. 12

- ◆ Desligue a máquina de tosquiar empurrando o interruptor para a posição "0".
- ◆ Rode a cabeça de ajuste na direcção da seta até a resistência diminuir.
- ◆ Coloque a máquina de tosquiar com os parafusos da placa do pente para cima sobre uma superfície plana.
- ◆ Solte os parafusos da placa do pente e retire a lâmina de tosquiar.

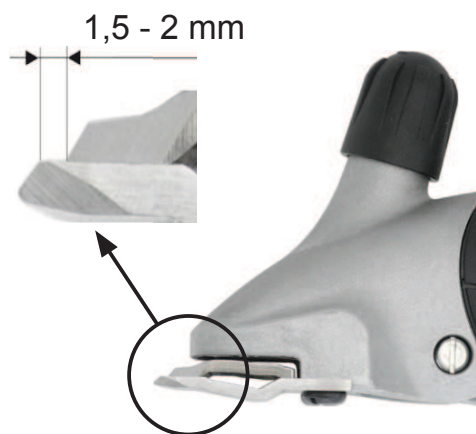
OBSERVAÇÃO

- ▶ Na montagem das lâminas novas ou afiadas fique atento à posição correcta das lâminas uma para a outra.



- ◆ Coloque a nova lâmina superior nas pontas guia da alavanca móvel.
- ◆ Aplique algumas gotas de óleo sobre as superfícies afiadas da lâmina superior.

Abb. 13



- ◆ Monte a nova lâmina inferior. Alinhe-a de tal modo, que a superfície polida da lâmina inferior sobressaia 1,5 - 2 mm sobre a ponta da lâmina superior.
- ◆ Aperte os parafusos da placa do pente.

Abb. 14

OBSERVAÇÃO

- ▶ Trabalhe somente com lâminas afiadas, substitua lâminas cegas ou defeituosas com dentes em falta. O afiar correcto de lâminas só é possível por meio de máquinas especiais e por um técnico. Contacte neste caso o seu centro de assistência.

6.9 Lubrificação



Para um bom resultado de tosquia e para aumentar a vida útil da máquina de tosquiar, inclusive da cabeça de tosquiar, é necessária uma camada de óleo fina entre as lâminas superior e inferior. As demais partes móveis da cabeça de tosquiar também têm que ser lubrificadas.

- ◆ Goteje óleo sobre a lâmina de tosquiar e no orifício de lubrificação na cabeça de tosquiar.

Abb. 15

ATENÇÃO

Possíveis danos da máquina de tosquiar!

A lubrificação insuficiente da cabeça de tosquiar conduz ao aquecimento e a uma diminuição da vida útil da máquina de tosquiar e lâminas.

- ▶ Lubrifique suficientemente as lâminas durante a tosquia, pelo menos a cada 15 minutos, para que elas não funcionem a seco.
- ▶ Use apenas o óleo especial fornecido ou um óleo de parafina da especificação ISO VG 15.

OBSERVAÇÃO

- ▶ O óleo fornecido não é tóxico e não provoca irritação na pele ou nas membranas mucosas. Ele é degradado após 21 dias a cerca de 20% (CEL-L-33-T-82).

- Lubrifique as lâminas antes, durante, e após cada utilização.
- Lubrifique as lâminas o mais tardar, quando as lâminas deixam listras ou se tornam mais lentas.
- Aplique algumas gotas de óleo sobre as lâminas de tosquiar frontal e lateralmente (ver fig. 15).
- Substitua as lâminas danificadas imediatamente para evitar lesões.

6.10 Limpeza

Carcaça da máquina de tosquiar

- ◆ Limpe a carcaça da máquina de tosquiar com um pano seco.

Lâmina de tosquiar, cabeça de tosquiar e estação de carga

- ◆ Separe a estação de carga da fonte de alimentação.
- ◆ Limpe a lâmina de tosquiar, a cabeça de tosquiar e a estação de carga com o pincel fornecido.
- ◆ Lubrifique as lâminas de tosquiar, tal como descrito no **capítulo 6.9**.
- ◆ Se necessário, remova os pêlos do receptáculo de carregamento.
- ◆ Se necessário, limpe os contactos com um pano seco.

7 Eliminação de avarias

7.1 Indicações de segurança

PERIGO

Perigo de morte provocado pela corrente eléctrica!

Perigo de vida em caso de contacto com fios ou componentes sob tensão!

- ▶ Desligue a máquina antes de começar com a eliminação de avarias.
- ▶ As reparações em aparelhos eléctricos só devem ser realizadas pelo serviço de assistência ao cliente ou por profissionais treinados pelo fabricante.

7.2 Causa de avarias e eliminação

Avaria	Causa possível	Eliminação do erro
Lâmina superior move-se muito pouco.	As molas de lâmina estão partidas.	Contacte o serviço pós-venda.
	O quadrado excêntrico e/ou o veio excêntrico estão gastos (lubrificação insuficiente).	
Lâmina superior não se move.	Roda dentada defeituosa.	Contacte o serviço pós-venda.
O botão de ajuste prende.	A rosca está suja ou enferrujada.	Contacte o serviço pós-venda.
	Mola de pressão ficou presa.	
Molas de lâmina têm folga na ancoragem da cabeça.	Os parafusos da placa do pente estão soltos.	Aperte os parafusos da placa do pente.
Há uma folga entre a alavanca móvel e a mola de lâmina.	As molas de lâmina e/ou parafusos cilíndricos estão gastos.	Contacte o serviço pós-venda.
A alavanca móvel só se deixa movimentar com dificuldade para cima e para baixo.	Perdeu-se o casquilho de centragem.	Contacte o serviço pós-venda.

Avaria	Causa possível	Eliminação do erro
Máquina de tosquiar corta mal ou não corta.	As lâminas de tosquiar estão cegas.	Contacte o serviço pós-venda.
	As lâminas de tosquiar não estão afiadas de acordo com as normas.	
	As lâminas de tosquiar não estão lubrificadas.	Lubrifique as lâminas de tosquiar a cada 15 minutos.
	A pressão de tosquia é muito baixa.	Aumente a pressão de tosquia, tal como descrito no capítulo 6.5 .
	As molas de lâmina estão partidas.	Contacte o serviço pós-venda.
	Os pêlos do animal estão demasiado molhados.	Corte somente pêlo seco.
	Os pêlos encontram-se presos entre as lâminas superior e inferior.	Retire as lâminas de tosquiar, limpe, lubrifique e instale-as novamente, ajuste a pressão de tosquia.
	A cabeça de tosquiar tem muita folga.	Contacte o serviço pós-venda.
	As lâminas de tosquiar não estão correctamente alinhadas.	Alinhe correctamente as lâminas de tosquiar, veja Fig. 14 .
O motor não funciona.	A bateria está vazia.	Carregar a bateria.
	Os contactos estão sujos.	Desligar a máquina de tosquiar . Limpar os contactos da máquina de tosquiar e a bateria.
	A bateria está com defeito.	Substituir a bateria.
	Cheiro de queimado da carcaça do motor/motor queimado.	Contacte o serviço pós-venda.
	Cabeça de tosquiar bloqueada.	Desfazer o bloqueio.
	Motor e/ou a electrónica com defeito.	Contacte o serviço pós-venda.

Avaria	Causa possível	Eliminação do erro
O motor funciona muito lentamente.	As lâminas não foram suficientemente lubrificadas.	Lubrifique as lâminas de tosquiar.
	Pressão de tosquia muito forte.	Reduza a pressão de tosquia, tal como descrito no Capítulo 6.5 .
	A bateria está quase vazia.	Carregar a bateria.
	Motor e/ou a electrónica com defeito.	Contacte o serviço pós-venda.
A unidade do motor aquece.	Pressão de tosquia muito forte.	Reduza a pressão de tosquia, tal como descrito no Capítulo 6.5 .
	Motor com defeito.	Contacte o serviço pós-venda.
O tempo de funcionamento de um acarga de bateria é muito curto e/ou as lâminas se aquecem demasiado.	As lâminas não foram suficientemente lubrificadas.	Lubrificar as lâminas de tosquiar
	Foram utilizadas baterias vazias, não totalmente carregadas ou defeituosas.	Utilizar apenas baterias originais intactas, totalmente carregadas.
LED inferior da estação de carga não acende.	Estação de carga não está ligada à fonte de alimentação.	Ligar a estação de carga à fonte de alimentação.
	Adaptador de corrente ou electrónica com defeito.	Contacte a assistência técnica.
O carregamento normal não é iniciado quando uma bateria vazia estiver encaixada.	Contactos da bateria e/ou estação de carga estão sujos.	Limpar os contactos.
	A bateria está com defeito.	Substituir a bateria.
	A electrónica está com defeito.	Contacte o serviço pós-venda.
O LED inferior acende alternadamente verde/vermelho.	A bateria está completamente descarregada, a estação de carga tenta elevar a tensão da bateria.	Se isso for bem sucedido, o carregamento normal é iniciado. (Nunca armazene baterias descarregadas).
		Se isto falhar, o LED inferior acende vermelho (veja o próximo item da tabela).
O LED superior acende vermelho.	A bateria está com defeito.	Substituir a bateria.

8 Peças sobresselentes

Ver desenho das peças sobresselentes no fim deste manual de instruções.

CUIDADO

Peças sobresselentes incorrectas ou defeituosas podem provocar danos, anomalias ou avaria completa, bem como comprometer a segurança.

- Utilize apenas peças sobresselentes originais do fabricante. Obtenha as peças sobresselentes no revendedor ou directamente do fabricante.

OBSERVAÇÃO

- Ao utilizar peças sobresselentes não aprovadas são anuladas quaisquer reivindicações de garantia, serviço, compensação e responsabilidade contra o fabricante ou os seus agentes, representantes e distribuidores.

Pos.	Designação	Total	Pos.	Designação	Total
	Máquina de tosquiar		32	Lingueta do interruptor	1
1	Cabeça de tosquiar gado completa	1	33	Concha inferior da caixa	1
2	Cabeça de ajuste para gado	1	34	Suporte frontal do motor	1
3	Parafuso distanciador	1	35	Suporte traseiro do motor	1
4	Fuso da cabeça de ajuste	1	36	Bateria de lítio-íon	1
5	Parafuso PH M5x14	2	37	Máquina PCB	1
6	Caixa da cabeça de tosquiadeira para gado	1	38	Contacto do interruptor	1
7	Mola de compressão	1	39	Parafuso de fenda de cabeça chata M2.6x6	2
8	Estribo de pressão	1	40	Concha superior da carcaça pré-montada, incl. cursor do interruptor	1
9	Quadrado excêntrico	1	41	Cordão	1
10	Parafuso cilíndrico com haste M3x6	2	45	Motor completo	1
11	Mola de lâmina	2	50	Estação de carga completa	1
12	Alavanca móvel	1	51	Parte superior da carcaça da estação de carga	1
13	Parafuso da placa do pente gado/cavalo	2	52	Parafuso PT KA30x16	15

Pos.	Designação	Total	Pos.	Designação	Total
14	Casquilho de centragem	2	53	Placa de chão da estação de carga	4
15	Anilha de retenção tamanho 3.73	1	54	Conductor de luz	1
16	Anilha de retenção tamanho 6	1	55	Placa de circuito impresso da estação de carga	1
17	Veio excêntrico gado	1	60	Adaptador de corrente	1
18	Mancal excêntrico completo	1	61	Ficha UE	opc.
19	Roda dentada Z22 gado	1	62	Ficha AUS	opc.
27	Pé de borracha	3	63	Ficha GB	opc.
30	Concha superior da carcaça	1	64	Ficha EUA	opc.
31	Cursor do interruptor	1			

9 Eliminação



ATENÇÃO

Danos ambientais em caso de eliminação inadequada!

- ▶ Resíduos electrónicos, lubrificantes e outros aditivos estão sujeitos a tratamento especial e só devem ser eliminados por empresas especializadas e autorizadas!

OBSERVAÇÃO

- ▶ Entregue a máquina de tosquiar para eliminação a um centro de assistência ou oficina electrotécnica nas proximidades.

Πίνακας περιεχομένων

1 Γενικά	244
1.1 Όροι εγγύησης	244
1.2 Εξυπηρέτηση πελατών	244
1.3 Περιορισμός ευθύνης	244
1.4 Πνευματική ιδιοκτησία	244
1.5 Σύμβολα που χρησιμοποιούνται	245
1.6 Προβλεπόμενη χρήση	245
2 Ασφάλεια	246
2.1 Γενικά	246
2.2 Απαιτήσεις για το προσωπικό	246
2.3 Κίνδυνοι που μπορούν να προκύψουν από τη συσκευή	247
2.4 Μέσα ατομικής προστασίας (ΜΑΠ)	249
3 Τεχνικά στοιχεία	250
3.1 Κουρευτική μηχανή.....	250
3.2 Βάση φόρτισης και τροφοδοτικό	250
3.3 Μπαταρία.....	250
3.4 Συνθήκες λειτουργίας	250
4 Κατασκευή και λειτουργία	251
4.1 Κατασκευή.....	251
4.2 Περιγραφή λειτουργίας	251
5 Μεταφορά, συσκευασία και αποθήκευση	252
5.1 Περιεχόμενο συσκευασίας	252
5.2 Συσκευασία	252
5.3 Αποθήκευση	252
6 Χειρισμός	253
6.1 Απαιτήσεις χώρου λειτουργίας	253
6.2 Εγκατάσταση βάσης φόρτισης.....	253
6.3 Φόρτιση μπαταρίας.....	253
6.4 Ένδειξη κατάστασης φόρτισης.....	255
6.5 Ρύθμιση πίεσης κουρέματος.....	256
6.6 Ενεργοποίηση/απενεργοποίηση της κουρευτικής μηχανής	256
6.7 Χρήση της κουρευτικής μηχανής	256
6.8 Αλλαγή κοπτικού	257
6.9 Λίπανση	258
6.10 Καθαρισμός	259
7 Αποκατάσταση βλαβών	260
7.1 Υποδείξεις ασφαλείας	260
7.2 Αιτίες και αποκατάσταση βλαβών	260
8 Ανταλλακτικά	263
9 Διάθεση απορριμάτων	264

1 Γενικά

Οι οδηγίες αυτές αποσκοπούν στην ασφαλή και αποτελεσματική χρήση αυτής της συσκευής. Διαβάστε προσεκτικά τις οδηγίες πριν από την έναρξη οποιασδήποτε εργασίας.

Η συμμόρφωση με τις υποδείξεις ασφαλείας και οδηγίες χρήσης του παρόντος εγχειριδίου είναι απαραίτητη για την ασφαλή εργασία.

Φυλάξτε τις οδηγίες χρήσης για μελλοντική αναφορά. Σε περίπτωση που δώσετε αυτήν τη συσκευή σε τρίτους, δώστε τους και τις παρούσες οδηγίες χρήσης.

1.1 Όροι εγγύησης

Οι όροι εγγύησης περιέχονται στους γενικούς όρους πώλησης του κατασκευαστή.

1.2 Εξυπηρέτηση πελατών

Για τεχνικές πληροφορίες, επικοινωνήστε με το τμήμα εξυπηρέτησης πελατών και με τα επίσημα κέντρα σέρβις.

Οι συνεργάτες μας ενδιαφέρονται πάντα για νέες πληροφορίες και εμπειρίες, που απορρέουν από τη χρήση της συσκευής και μπορούν να είναι πολύτιμες για τη βελτίωση των προϊόντων μας.

1.3 Περιορισμός ευθύνης

Όλες οι πληροφορίες και υποδείξεις σε αυτό το εγχειρίδιο έχουν συνταχθεί σύμφωνα με τα ισχύοντα πρότυπα και τους ισχύοντες κανονισμούς, την τελευταία λέξη της τεχνολογίας καθώς και την εκτεταμένη γνώση και εμπειρία μας.

Ο κατασκευαστής δεν αναλαμβάνει καμία ευθύνη για ζημιές που οφείλονται σε:

- Μη τήρηση του εγχειριδίου λειτουργίας.
- Μη προβλεπόμενη χρήση της μηχανής.
- Χρήση της μηχανής από ανεκπαίδευτο προσωπικό.
- Τεχνικές αλλαγές.
- Χρήση μη γνήσιων ανταλλακτικών.

Το πραγματικό περιεχόμενο συσκευασίας των ειδικών εκδόσεων μπορεί να διαφέρει από τις επεξηγήσεις και εικονογραφήσεις που περιγράφονται σε αυτό το εγχειρίδιο, λόγω των πρόσθετων επιλογών παραγγελίας ή των νέων τεχνικών αλλαγών.

1.4 Πνευματική ιδιοκτησία

Το έγγραφο αυτό προστατεύεται από δικαιώματα πνευματικής ιδιοκτησίας. Απαγορεύεται οποιαδήποτε αντιγραφή ή επανέκδοση, συμπεριλαμβανομένων των αποσπασμάτων, καθώς και η αναπαραγωγή εικόνων, ακόμα και σε αλλαγμένη μορφή χωρίς τη ρητή, έγγραφη συγκατάθεση του κατασκευαστή.

1.5 Σύμβολα που χρησιμοποιούνται

ΚΙΝΔΥΝΟΣ

Μια προειδοποίηση αυτού του βαθμού κινδύνου υποδεικνύει μια επικείμενη επικίνδυνη κατάσταση.

Εάν η επικίνδυνη κατάσταση δεν αποφευχθεί, θα προκαλέσει θάνατο ή σοβαρό τραυματισμό.

- ▶ Προς αποφυγή του κινδύνου, ακολουθήστε τις οδηγίες που παρέχονται στο παρόν εγχειρίδιο.

ΠΡΟΦΥΛΑΞΗ

Μια προειδοποίηση αυτού του βαθμού κινδύνου υποδεικνύει μια πιθανώς επικίνδυνη κατάσταση.

Εάν η επικίνδυνη κατάσταση δεν αποφευχθεί, μπορεί να οδηγήσει σε τραυματισμό.

- ▶ Προς αποφυγή του κινδύνου, ακολουθήστε τις οδηγίες που παρέχονται στο παρόν εγχειρίδιο.

ΠΡΟΣΟΧΗ

Μια προειδοποίηση αυτού του βαθμού υποδεικνύει μια πιθανή υλική ζημιά.

Εάν η κατάσταση δεν αποφευχθεί, μπορεί να οδηγήσει σε υλική ζημιά.

- ▶ Προς αποφυγή του κινδύνου, ακολουθήστε τις οδηγίες που παρέχονται στο παρόν εγχειρίδιο.

ΥΠΟΔΕΙΞΗ

- ▶ Μια υπόδειξη δίνει περαιτέρω πληροφορίες για τη λειτουργία της συσκευής.

1.6 Προβλεπόμενη χρήση

Η συσκευή χρησιμοποιείται αποκλειστικά για το κούρεμα βοοειδών και αλόγων.

Αντενδείκνυται οποιαδήποτε άλλη ή επιπρόσθετη χρήση.

ΠΡΟΦΥΛΑΞΗ

Κίνδυνος λόγω μη προβλεπόμενη χρήσης!

Κίνδυνοι μπορούν να προκύψουν από τη μη προβλεπόμενη χρήση ή/και από άλλου είδους χρήση της συσκευής.

- ▶ Χρησιμοποιείτε τη συσκευή μόνο για τον προβλεπόμενο της σκοπό.
- ▶ Συμμορφωθείτε με τις διαδικασίες που περιγράφονται σε αυτές τις οδηγίες χρήσης.

Κάθε είδους αξιώσεις για ζημιές που προκλήθηκαν από τη μη προβλεπόμενη χρήση της μηχανής δεν γίνονται αποδεκτές.

Τον κίνδυνο αναλαμβάνει αποκλειστικά ο χρήστης.

ΠΡΟΦΥΛΑΞΗ

Κίνδυνος λόγω κακής χρήσης!

Απέχετε από τις παρακάτω χρήσεις της συσκευής:

- ▶ Χρήση της μηχανής σε ανθρώπους.
- ▶ Κούρεμα άλλων, ειδικά επικίνδυνων, ζώων όπως τα αρπακτικά.

2 Ασφάλεια

2.1 Γενικά

ΚΙΝΔΥΝΟΣ

Κίνδυνος από τη μη τήρηση των υποδείξεων ασφαλείας!

Η μη τήρηση των οδηγιών χρήσης και υποδείξεων ασφαλείας που αναφέρονται στο παρόν εγχειρίδιο μπορεί να οδηγήσει σε σοβαρό σωματικό τραυματισμό ή ζημιά στη συσκευή.

- ▶ Ακολουθείτε πάντα τις προειδοποιήσεις και τις οδηγίες που αναφέρονται στο παρόν εγχειρίδιο.

Προσέξτε τις παρακάτω υποδείξεις ασφαλείας:

- Μην αφήνετε την κουρευτική μηχανή χωρίς επίβλεψη, ενώ βρίσκεται στην πρίζα.
- Φυλάτε την κουρευτική μηχανή μακριά από παιδιά.

2.2 Απαιτήσεις για το προσωπικό

- Ο χειρισμός της κουρευτικής μηχανής επιτρέπεται να γίνεται μόνο από άτομα, από τα οποία αναμένεται ότι θα εκτελέσουν την εργασία τους με αξιοπιστία. Άτομα των οποίων τα αντανακλαστικά επηρεάζονται από την κατανάλωση ναρκωτικών, αλκοόλ ή φαρμάκων, απαγορεύεται να χειρίζονται τη μηχανή.
- Ο χειριστής πρέπει να έχει εμπειρία στο κούρεμα των ζώων που κουρεύει.
- Ο χειρισμός της συσκευής από παιδιά (< 8 ετών) απαγορεύεται.

Μη εξουσιοδοτημένα άτομα

ΠΡΟΦΥΛΑΞΗ

Κίνδυνος για και λόγω μη εξουσιοδοτημένων ατόμων!

Μη εξουσιοδοτημένα άτομα, τα οποία δεν πληρούν τις απαιτήσεις που περιγράφονται, δεν γνωρίζουν τους κινδύνους στον χώρο εργασίας.

- ▶ Απαγορεύεται η πρόσβαση μη εξουσιοδοτημένων ατόμων στον χώρο κούρεματος.
- ▶ Σε περίπτωση αμφιβολίας, απευθυνθείτε στα εν λόγω άτομα και οδηγήστε τα εκτός του χώρου εργασίας.
- ▶ Διακόπτετε την εργασία όσο μη εξουσιοδοτημένα άτομα παραμένουν στον χώρο εργασίας.

2.3 Κίνδυνοι που μπορούν να προκύψουν από τη συσκευή

2.3.1 Κίνδυνος λόγω ηλεκτροπληξίας

ΚΙΝΔΥΝΟΣ

Θανατηφόρος κίνδυνος λόγω ηλεκτροπληξίας!

Η επαφή με ηλεκτροφόρα καλώδια ή εξαρτήματα μπορεί να είναι θανατηφόρα!

- ▶ Οι επισκευές στην κουρευτική μηχανή πρέπει να πραγματοποιούνται μόνο από εξουσιοδοτημένους εμπόρους ή από τα κέντρα σέρβις, ιδίως όσον αφορά την αντικατάσταση ενός φθαρμένου καλωδίου σύνδεσης του φορτιστή.
- ▶ Κρατήστε την κουρευτική μηχανή μακριά από υγρασία. Μπορεί να προκληθεί βραχυκύκλωμα. Σε περίπτωση υποψίας για τυχόν εισροή υγρού στο εσωτερικό, μην θέσετε σε λειτουργία την κουρευτική μηχανή και επικοινωνήστε με ένα κέντρο σέρβις.
- ▶ Μην κουρεύετε ποτέ βρεγμένα ζώα.
- ▶ Μην βυθίζετε την κουρευτική μηχανή σε νερό ή σε άλλα υγρά.
- ▶ Αποσυνδέετε πάντα τον φορτιστή τραβώντας το φισ από την πρίζα και όχι το καλώδιο.
- ▶ Ελέγχετε την κουρευτική μηχανή πριν από κάθε χρήση για εξωτερικές, ορατές ζημιές. Μην θέτετε σε λειτουργία μια χαλασμένη κουρευτική μηχανή.
- ▶ Συνδέετε το φισ του φορτιστή μόνο σε πρίζες που δεν παρουσιάζουν βλάβη.
- ▶ Μην τυλίγετε ποτέ το καλώδιο γύρω από την κουρευτική μηχανή και κρατήστε το μακριά από καυτές επιφάνειες και αντικείμενα.
- ▶ Πριν από τη σύνδεση του φορτιστή, συγκρίνετε πάντα τα στοιχεία σύνδεσης (τάση και συχνότητα) της πινακίδας στοιχείων με το ηλεκτρικό σας δίκτυο. Τα δεδομένα αυτά πρέπει να είναι ίδια, ώστε να μην προκύψει βλάβη στη συσκευή. Σε περίπτωση αμφιβολίας, απευθυνθείτε σε κάποιον έμπορο ηλεκτρικών ειδών.
- ▶ Σε καμία περίπτωση μην ανοίξετε το περίβλημα της κουρευτικής μηχανής. Το άγγιγμα αγωγών, από τους οποίους περνά ρεύμα, και η ηλεκτρική και μηχανική αλλαγή της κατασκευής μπορεί να προκαλέσουν ηλεκτροπληξία.
- ▶ Καθαρίζετε την κουρευτική μηχανή μόνο όταν είναι στεγνή με μια βούρτσα και με το συνοδευτικό πινέλο καθαρισμού.
- ▶ Απενεργοποιείτε την κουρευτική μηχανή πριν από κάθε εργασία στο σώμα της συσκευής και βγάλτε την μπαταρία από το εσωτερικό της.
- ▶ Χρησιμοποιείτε μόνο αυθεντικές μπαταρίες.
- ▶ Μην εκθέτετε τον φορτιστή και τις μπαταρίες σε άμεση ηλιακή ακτινοβολία ή υγρασία.

2.3.2 Κοπτικό

ΠΡΟΦΥΛΑΞΗ

Κίνδυνος από κινούμενα εξαρτήματα!

Η κίνηση του κοπτικού και οι αιχμηρές άκρες του μπορούν να προκαλέσουν τραυματισμό.

- ▶ Προχωρήστε προσεκτικά κατά την εργασία.
- ▶ Αποφεύγετε οποιαδήποτε επαφή με τα κινούμενα κοπτικά.
- ▶ Μην αγγίζετε το κοπτικό, ακόμα και αν η μηχανή είναι απενεργοποιημένη, όσο η μηχανή είναι συνδεδεμένη στο ρεύμα. Διακόπτετε την τροφοδοσία ρεύματος κατά τη διάρκεια εργασιών στο κοπτικό/στην κεφαλή κουρέματος.

ΠΡΟΦΥΛΑΞΗ

Κίνδυνος εγκαύματος!

Η ανεπαρκής λίπανση της κεφαλής κουρέματος μπορεί να οδηγήσει σε αύξηση της θερμοκρασίας. Αυτή μπορεί να προκαλέσει ανησυχία στα ζώα.

- ▶ Λιπαίνετε το κοπτικό και την κεφαλή κουρέματος μέσω της ειδικής σχισμής έτσι ώστε να μη στεγνώσουν, τουλάχιστον κάθε 15 λεπτά κατά τη διάρκεια του κουρέματος.

2.3.1 Μπαταρίες

ΠΡΟΦΥΛΑΞΗ

Η λάθος χρήση των μπαταριών μπορεί να προκαλέσει τραυματισμούς!

Η χρήση των επαναφορτιζόμενων μπαταριών πρέπει να γίνεται με ιδιαίτερη προσοχή.

- ▶ Χρησιμοποιείτε μόνο αυθεντικές μπαταρίες.
- ▶ Μην πετάτε τις μπαταρίες στη φωτιά και μην τις εκθέτετε σε υψηλές θερμοκρασίες. Υφίσταται κίνδυνος έκρηξης.
- ▶ Χρησιμοποιείτε αποκλειστικά μπαταρίες χωρίς ελαττώματα/βλάβες.
- ▶ Μην εκθέτετε τις μπαταρίες και τη βάση φόρτισης στην άμεση ηλιακή ακτινοβολία και σε υγρασία.
- ▶ Μην βραχυκυκλώνετε ποτέ τις μπαταρίες. Εξαιτίας της υπερθέρμανσης που προκαλείται από το βραχυκύκλωμα, ενδέχεται να καεί η μπαταρία.
- ▶ Μην ανοίγετε ποτέ την μπαταρία. Υγρά, τα οποία μπορεί να διαρρεύσουν λόγω της ακατάλληλης χρήσης της, ενδέχεται να προκαλέσουν δερματικούς ερεθισμούς. Αποφύγετε την επαφή με τα υγρά αυτά. Αν έρθετε σε επαφή με διαρρέον υγρό, ξεπλύνετε αμέσως το δέρμα σας. Αν το υγρό μπει στα μάτια σας, ξεπλύνετε τα αμέσως για 10 λεπτά με τρεχούμενο νερό και απευθυνθείτε αμέσως σε έναν γιατρό.

2.3.2 Ζώα

ΠΡΟΦΥΛΑΞΗ

Κίνδυνος τραυματισμού από ζώα!

Ο θόρυβος της μηχανής μπορεί να ενοχλήσει τα ζώα. Ένα λάκτισμα, μια επίθεση ή το βάρος του σώματος ενός ζώου μπορεί να προκαλέσει τραυματισμό.

- ▶ Οι εργασίες πρέπει να γίνονται μόνο από άτομα με εμπειρία στο κούρεμα των ζώων που κουρεύονται.
- ▶ Δέστε το ζώο επαρκώς και ηρεμήστε το πριν την εργασία.
- ▶ Προχωρήστε προσεκτικά κατά την εργασία.
- ▶ Ζητήστε βοήθεια από δεύτερο άτομο, εάν χρειαστεί.

ΥΠΟΔΕΙΞΗ

Μειωμένη διάρκεια ζωής μπαταριών λόγω ακατάλληλης χρήσης!

Αν γίνεται ακατάλληλη χρήση της μπαταρίας ενδέχεται να μειωθεί δραστικά η απόδοσή της.

- ▶ Χρησιμοποιείτε αποκλειστικά την αυθεντική βάση φόρτισης. Η χρήση άλλων διατάξεων φόρτισης μπορεί να καταστρέψει τη μπαταρία.
- ▶ Σε περίπτωση παρατεταμένης παύσης χρήσης της βάσης φόρτισης, αποσυνδέστε την από το ρεύμα.
- ▶ Βγάλτε την μπαταρία από τη βάση φόρτισης, αν αυτή δεν είναι συνδεδεμένη στην παροχή ρεύματος.
- ▶ Μην συνδέετε άλλα εξαρτήματα στην είσοδο της βάσης φόρτισης ή στην εσοχή της μπαταρίας στη συσκευή.
- ▶ Αντικαθιστάτε τις μπαταρίες που δεν φορτίζονται πλέον. Διαφορετικά επιβαρύνεται η βάση φόρτισης.

2.4 Μέσα ατομικής προστασίας (ΜΑΠ)

ΠΡΟΦΥΛΑΞΗ

Κίνδυνος τραυματισμού από λανθασμένο ή ελλιπή εξοπλισμό προστασίας!

Κατά την εργασία, η χρήση των μέσων ατομικής προστασίας είναι απαραίτητη, ώστε να ελαχιστοποιούνται οι κίνδυνοι για την υγεία.

- ▶ Φοράτε πάντα τον αναγκαίο προστατευτικό εξοπλισμό για την εκάστοτε εργασία ενόσω δουλεύετε.



Φοράτε αντιολισθητικά παπούτσια για να μην γλιστρήσετε όταν εργάζεστε σε ολισθηρές επιφάνειες.



Φοράτε προστατευτικά γυαλιά για την προστασία των ματιών από κομμάτια που εκτοξεύονται.



Φοράτε στενά ρούχα εργασίας με μεγάλη αντοχή στο σχίσιμο, με στενά μανίκια και χωρίς προεξέχοντα μέρη. Χρησιμεύουν κυρίως για την προστασία σας από εμπλοκή στα κινούμενα εξαρτήματα της μηχανής.

Μη φοράτε δαχτυλίδια, αλυσίδες ή άλλα κοσμήματα.



Φοράτε γάντια εργασίας για προστασία από τραυματισμούς.



Η εκπομπή θορύβου κατά την εργασία είναι συνήθως 65 dB (A). Συστήνουμε κατά τη διάρκεια της εργασίας να φοράτε ωτασπίδες.

3 Τεχνικά στοιχεία

Διατηρείται το δικαίωμα αλλαγών και βελτιώσεων στα πλαίσια της τεχνικής προόδου.

3.1 Κουρευτική μηχανή

Λαβή	Ø 54 mm
Μήκος	280 mm
Βάρος μαζί με μπαταρία	1,02 kg
Απόδοση μοτέρ	} βλ. την πινακίδα στοιχείων στη μηχανή
Αριθμός στροφών	
Εκπομπή θορύβου	65 dB (A) (EN 60745-1:2009)
Αβεβαιότητα K	3 dB (A)

3.2 Βάση φόρτισης και τροφοδοτικό

Τάση	} βλ. πινακίδα στοιχείων στο τροφοδοτικό και τη βάση φόρτισης
Μέγ. κατανάλωση ρεύματος	
Συχνότητα	

3.3 Μπαταρία

Τύπος	Ιόντων λιθίου (Li-Ion)
Τάση	10,8 V
Απόδοση	βλ. πινακίδα στοιχείων στην μπαταρία

3.4 Συνθήκες λειτουργίας

Εύρος θερμοκρασίας λειτουργίας	0 - 40 °C
Μέγιστη σχετική υγρασία αέρα	75 %

4 Κατασκευή και λειτουργία

4.1 Κατασκευή

- 1 Κοπτικό
- 2 Κεφαλή κουρέματος
- 3 Σχισμή λίπανσης
- 4 Ρυθμιστής πίεσης κουρέματος
- 5 Μέρος μοτέρ
- 6 Διακόπτης ON/OFF
- 7 Εξάρτημα ασφάλισης μπαταρίας
- 8 Κορδόνι



Abb. 1

4.2 Περιγραφή λειτουργίας

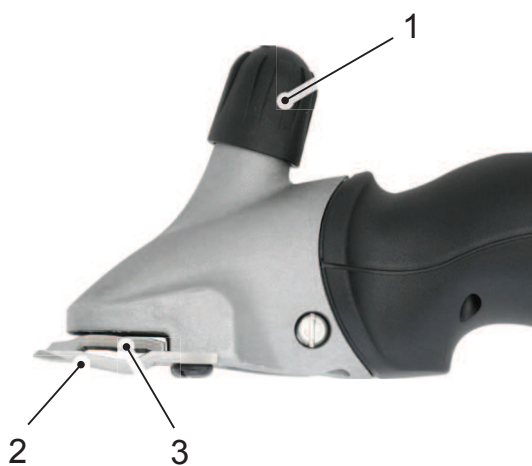


Abb. 2

Η κουρευτική μηχανή χρησιμεύει στο κούρεμα βοοειδών και αλόγων. Ως εργαλεία κοπής χρησιμοποιούνται δύο λεπίδες σε σχήμα χτένας. Η κάτω λεπίδα (2) που βλέπει προς το δέρμα είναι σταθερή και βιδωμένη στο περίβλημα. Η άνω λεπίδα (3) είναι κάθετη σε αυτήν και κινείται πέρα-δώθε. Η άνω λεπίδα κινείται με τη βοήθεια ενός κινητού βραχίονα. Η πίεση κουρέματος ρυθμίζεται από το κουμπί ρύθμισης πίεσης (1).

5 Μεταφορά, συσκευασία και αποθήκευση

5.1 Περιεχόμενο συσκευασίας

- 1 μηχανή κουρέματος
- 1 ζεύγος κοπτικά
- 1 βάση φόρτισης
- 1 εφεδρική μπαταρία (ανάλογα με τον εξοπλισμό)
- 1 τροφοδοτικό με φισ
- 1 ειδικό κατσαβίδι
- 1 δοχείο ειδικού λιπαντικού λαδιού
- 1 πινέλο καθαρισμού
- 1 θήκη για μεταφορά και φύλαξη
- 1 εγχειρίδιο χρήσης

ΥΠΟΔΕΙΞΗ

- Ελέγξτε το περιεχόμενο της συσκευασίας για πληρότητα και ορατές ζημιές. Αναφέρετε αμέσως τυχόν ελλείψεις ή ελαττωματικά εξαρτήματα κατά την παραλαβή στον προμηθευτή/έμπορό σας.

5.2 Συσκευασία

Για τη συσκευασία χρησιμοποιήθηκαν αποκλειστικά, φιλικά προς το περιβάλλον, υλικά.



Η ανακύκλωση του υλικού συσκευασίας εξοικονομεί πρώτες ύλες και μειώνει τη παραγωγή απορριμάτων. Απορρίπτετε τα υλικά συσκευασίας που δεν είναι πλέον απαραίτητα σύμφωνα με τους τοπικούς κανονισμούς.

5.3 Αποθήκευση

Αποθηκεύετε την κουρευτική μηχανή και τα αξεσουάρ σύμφωνα με τις παρακάτω προϋποθέσεις:

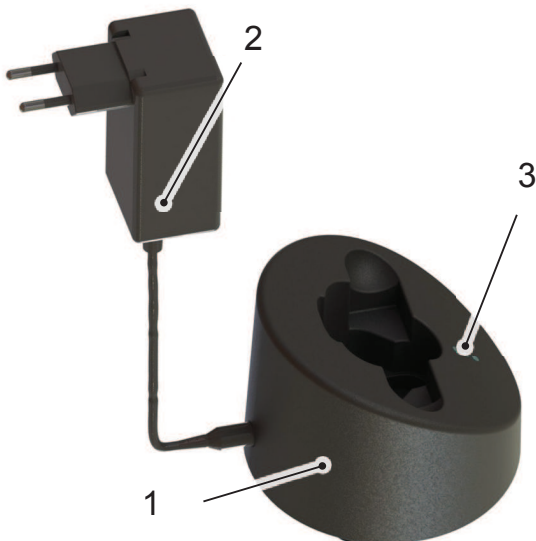
- Μην τα αποθηκεύετε σε εξωτερικούς χώρους.
- Αποθηκεύετέ τα σε στεγνό χώρο χωρίς σκόνη.
- Προστατεύετέ τα από το φως του ήλιου.
- Αποφύγετε μηχανικά χτυπήματα και κραδασμούς.
- Θερμοκρασία αποθήκευσης: 0 μέχρι 40 °C.
- Όταν η κουρευτική μηχανή αποθηκεύεται για περισσότερο από 3 μήνες, ελέγχετε τακτικά τη γενική κατάσταση όλων των εξαρτημάτων.
- Η κουρευτική μηχανή πρέπει μεταξύ των χρήσεων να καθαρίζεται, να λαδώνεται και το κοπτικό να φυλάσσεται αποσυναρμολογημένο στη θήκη της συσκευής (κίνδυνος διάβρωσης).

6 Χειρισμός

6.1 Απαιτήσεις χώρου λειτουργίας

- Λάβετε υπόψη τις συνθήκες λειτουργίας (βλέπε κεφάλαιο **Τεχνικά στοιχεία**).
- Οι πρίζες σε εξωτερικό χώρο πρέπει να είναι εφοδιασμένες με διακόπτη προστασίας ρεύματος (RCD).
- Στον χώρο εργασίας πρέπει να υπάρχει επαρκής φωτισμός.
- Η πρίζα πρέπει να είναι εύκολα προσβάσιμη, ώστε το καλώδιο σύνδεσης να μπορεί να αποσυνδεθεί γρήγορα.
- Ο χώρος εγκατάστασης πρέπει να είναι μακριά από παιδιά.
- Το καλώδιο σύνδεσης της βάσης φόρτισης δεν πρέπει να είναι τεντωμένο ή λυγισμένο.
- Εξασφαλίστε επαρκή αερισμό.

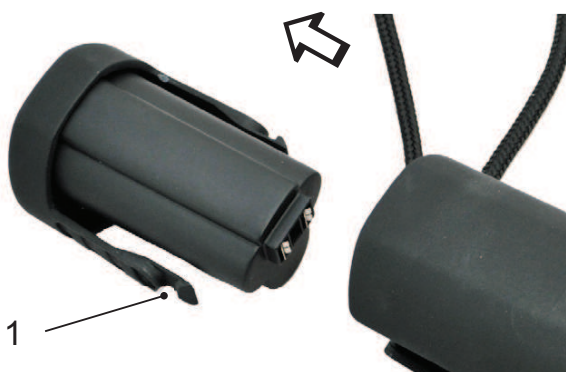
6.2 Εγκατάσταση βάσης φόρτισης



- ◆ Εγκαταστήστε τη βάση φόρτισης (1) σε μία σταθερή, επίπεδη, στεγνή και καθαρή επιφάνεια.
- ◆ Συνδέστε το τροφοδοτικό (2) με τη βάση φόρτισης.
- ◆ Συνδέστε το τροφοδοτικό με την πρίζα.
- ◆ Το πράσινο φως LED (3) που ανάβει διαρκώς, δείχνει ότι το τροφοδοτικό συνδέθηκε σωστά στην πρίζα και ότι η βάση φόρτισης τροφοδοτείται με ρεύμα. Η βάση φόρτισης είναι έτοιμη για λειτουργία (βλ. **Κεφάλαιο 6.4**).

Abb. 3

6.3 Φόρτιση μπαταρίας



- ◆ Πιέστε και από τις δύο πλευρές το εξάρτημα ασφάλισης της μπαταρίας (1) και βγάλτε την μπαταρία.
- ◆ Ελέγξτε αν οι επαφές της μπαταρίας είναι καθαρές και αν έχουν ξένα σωματίδια πάνω τους.

Abb. 4

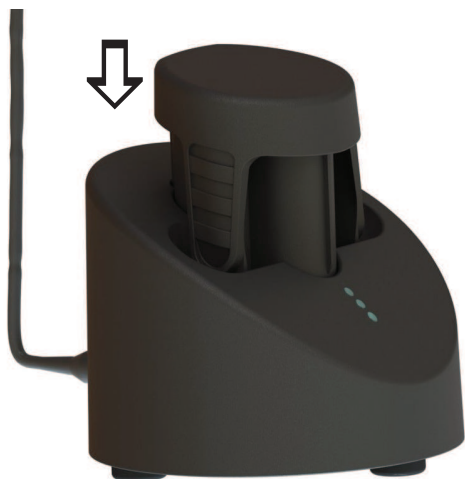


Abb. 5

- ◆ Τοποθετήστε, χωρίς να πιέσετε, την μπαταρία από πάνω μέσα στην εσοχή φόρτισης της βάσης.

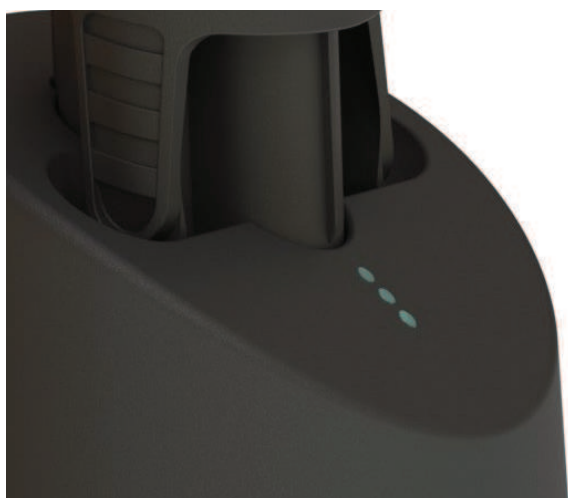


Abb. 6

- ◆ Η μπαταρία φορτίζεται. Η πρόοδος της φόρτισης φαίνεται από το κινούμενο φως των LED ανάλογα με την κατάσταση φόρτισης (βλ. **Κεφάλαιο 6.4**). Μόλις η μπαταρία φορτιστεί πλήρως, οι φωτεινές ενδείξεις LED αλλάζουν από κόκκινες σε πράσινες και η βάση φόρτισης μεταβαίνει στην κατάσταση «βραδείας φόρτισης».

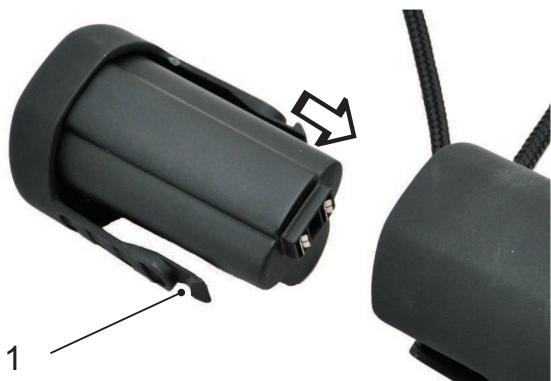
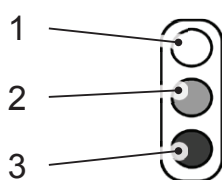


Abb. 7

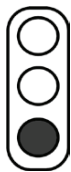
- ◆ Τοποθετήστε την μπαταρία μέσα στην κουρευτική μηχανή έως ότου να «κλειδώσει» και από τις δύο μεριές το εξάρτημα ασφάλισής της (1).

6.4 Ένδειξη κατάστασης φόρτισης



Οι ενδείξεις LED παρουσιάζονται ως εξής στο παρόν εγχειρίδιο χρήσης:

- 1 Η LED είναι απενεργοποιημένη
- 2 Η LED ανάβει κόκκινη
- 3 Η LED ανάβει πράσινη



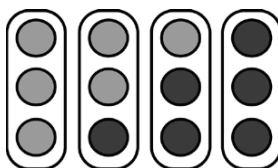
Με τις ενδείξεις LED υποδεικνύονται τέσσερις καταστάσεις φόρτισης:

Τροφοδοτικό συνδεδεμένο

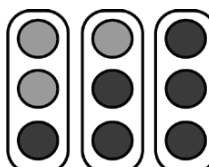
Το πράσινο συνεχές φως της κάτω LED δείχνει ότι το τροφοδοτικό είναι σωστά συνδεδεμένο στην πρίζα. Η βάση φόρτισης τροφοδοτείται με ρεύμα και είναι έτοιμη για λειτουργία.

Κανονική φόρτιση

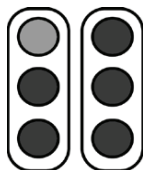
Όταν η μπαταρία είναι άδεια, τότε οι τρεις ενδείξεις LED ανάβουν κόκκινες. Όταν και οι τρεις ενδείξεις ανάβουν διαδοχικά με πράσινο κινούμενο φως, φορτίζεται η μπαταρία. Ανάλογα με την υπολειπόμενη τάση, η κατάσταση φόρτισης εμφανίζεται με διαφορετικό τρόπο:



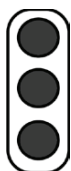
Εκφορτισμένη μπαταρία, 0 % φόρτιση



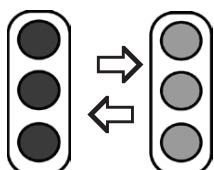
περίπου 30 % φόρτιση



περίπου 75 % φόρτιση

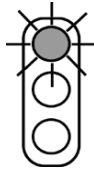


περίπου 90 % φόρτιση



Πλήρης εκφόρτιση

Όταν η μπαταρία είναι πλήρως εκφορτισμένη, οι ενδείξεις LED αναβοσβήνουν με πράσινο και κόκκινο φως. Ο φορτιστής προσπαθεί να φορτίσει την μπαταρία. Αν δεν αυξηθεί η τάση μετά από λίγο, η ένδειξη αλλάζει στην κατάσταση «Μπαταρία ελαττωματική». Διαφορετικά ξεκινά η κανονική φόρτιση της μπαταρίας.



Ελαττωματική μπαταρία

Αν δεν είναι πλέον δυνατή η φόρτιση της μπαταρίας ή αν η μπαταρία είναι ελαττωματική, τότε η πάνω ένδειξη LED ανάβοσβήνει με κόκκινο φως.

6.5 Ρύθμιση πίεσης κουρέματος



Abb. 8

Ρυθμίστε την πίεση πριν την έναρξη του κουρέματος ως εξής:

- ◆ Γυρίστε τον διακόπτη ρύθμισης προς την κατεύθυνση του βέλους, έως ότου να νιώσετε μια πρώτη μικρή αντίσταση.
- ◆ Γυρίστε περαιτέρω τον διακόπτη ρύθμισης κατά 1/4 προς την κατεύθυνση του βέλους.
- ◆ Εάν το αποτέλεσμα του κουρέματος αλλάζει προς το χειρότερο, αυξήστε την πίεση κουρέματος κατά ακόμη 1/4 προς την κατεύθυνση του βέλους. Εάν εξακολουθείτε να μη λαμβάνετε το επιθυμητό αποτέλεσμα, πρέπει να αντικατασταθούν ή να ακονιστούν τα κοπτικά.

ΥΠΟΔΕΙΞΗ

- ▶ Όταν η πίεση είναι πολύ χαμηλή, μπορούν να συσσωρευτούν τρίχες ανάμεσα στις λεπίδες. Αυτό οδηγεί σε ένα κακό αποτέλεσμα κουρέματος. Καθαρίστε σε αυτήν την περίπτωση τα κοπτικά, όπως περιγράφεται στο **κεφάλαιο 6.10**.

6.6 Ενεργοποίηση/απενεργοποίηση της κουρευτικής μηχανής



Abb. 9

- ◆ Για να ενεργοποιήσετε τη μηχανή κουρέματος, θέστε τον διακόπτη στη θέση **I**.
- ◆ Για να απενεργοποιήσετε τη μηχανή κουρέματος, θέστε τον διακόπτη στη θέση **0** (βλέπε εικ. 9).

6.7 Χρήση της κουρευτικής μηχανής

- ◆ Πλησιάστε το ζώο από εμπρός.
- ◆ Δέστε το ζώο που πρόκειται να κουρέψετε και ησυχάστε το.

- ◆ Ενεργοποιήστε την κουρευτική μηχανή στο οπτικό πεδίο του ζώου.
- ◆ Παρατηρήστε τη συμπεριφορά του ζώου κατά το κούρεμα.
- ◆ Απενεργοποιήστε την κουρευτική μηχανή μετά το κούρεμα.

6.8 Αλλαγή κοπτικού



Abb. 10

- ◆ Απενεργοποιήστε την κουρευτική μηχανή θέτοντας τον συρόμενο διακόπτη στη θέση «0».
- ◆ Γυρίστε τον διακόπτη ρύθμισης προς την κατεύθυνση του βέλους μέχρι να μειωθεί η αντίσταση.
- ◆ Τοποθετήστε τη μηχανή κούρεματος με τις βίδες των χτενιών προς τα επάνω σε μια επίπεδη επιφάνεια.



Abb. 11

- ◆ Ξεβιδώστε τις βίδες του χτενιού και αφαιρέστε τα κοπτικά.

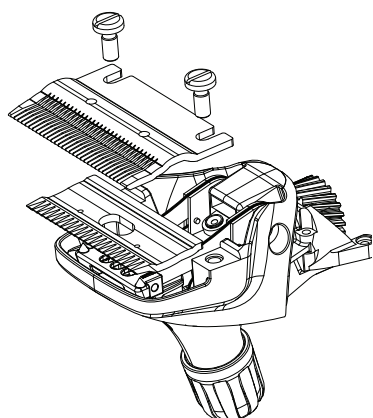
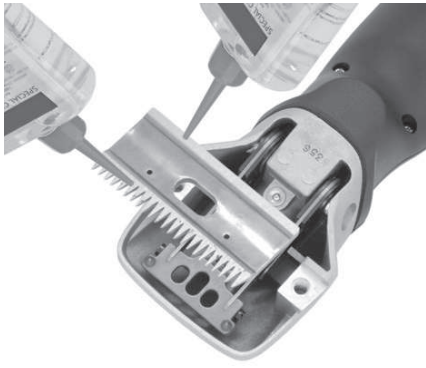


Abb. 12

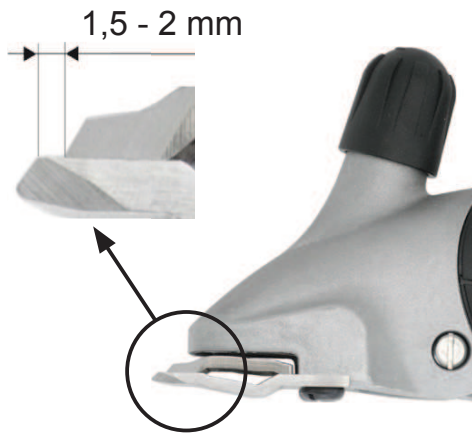
ΥΠΟΔΕΙΞΗ

- ▶ Προσέξτε κατά τη συναρμολόγηση ώστε τα καινούργια και/ή τα ακονισμένα κοπτικά να τοποθετηθούν στη σωστή θέση μεταξύ τους.



- ◆ Τοποθετήστε τη νέα άνω λεπίδα πάνω στον οδηγό του κινητού βραχίονα.
- ◆ Βάλτε μερικές σταγόνες λάδι στην λειασμένη επιφάνεια της άνω λεπίδας.

Abb. 13



- ◆ Συναρμολογήστε τη καινούργια κάτω λεπίδα. Τοποθετήστε την έτσι, ώστε η λειασμένη επιφάνεια της κάτω λεπίδας να εκτείνεται πέρα από τις άκρες της άνω λεπίδας κατά περίπου 1,5 - 2 mm.
- ◆ Βιδώστε τις βίδες του χτενιού.

Abb. 14

ΥΠΟΔΕΙΞΗ

- ▶ Να εργάζεστε μόνο με κοφτερά κοπτικά. Αντικαταστήστε τις φθαρμένες ή τις ελαττωματικές λεπίδες με σπασμένα δόντια. Το σωστό ακόνισμα των κοπτικών είναι δυνατό μόνο μέσω ειδικών μηχανημάτων και από εξειδικευμένο προσωπικό. Στην περίπτωση αυτή, επικοινωνήστε με το κέντρο σέρβις.

6.9 Λίπανση



Για ένα καλό αποτέλεσμα κουρέματος και για την αύξηση της διάρκειας ζωής της κουρευτικής μηχανής, συμπεριλαμβανομένης της κεφαλής κουρέματος, είναι απαραίτητη η επάλειψη ενός λεπτού στρώματος λαδιού μεταξύ της άνω και κάτω λεπίδας. Όλα τα άλλα κινούμενα μέρη της κεφαλής κουρέματος πρέπει επίσης να λιπαίνονται.

- ◆ Βάλτε λάδι στα κοπτικά και στη σχισμή λίπανσης της κεφαλής κουρέματος.

Abb. 15

ΠΡΟΣΟΧΗ

Πιθανή βλάβη της κουρευτικής μηχανής!

Η ανεπαρκής λίπανση της κεφαλής κουρέματος οδηγεί σε αύξηση της θερμοκρασίας και μειωμένη διάρκεια ζωής της κουρευτικής μηχανής και του κοπτικού.

- ▶ Λιπαίνετε τα κοπτικά κατά τη διάρκεια του κουρέματος τουλάχιστον κάθε 15 λεπτά, ώστε να μη στεγνώνουν.
- ▶ Χρησιμοποιείτε μόνο το ειδικό λάδι που παρέχεται ή ένα λάδι παραφίνης προδιαγραφής ISO VG 15.

ΥΠΟΔΕΙΞΗ

- ▶ Το συνοδευτικό λάδι είναι μη τοξικό και δεν προκαλεί ερεθισμό του δέρματος ή των βλεννογόνων. Διασπάται κατά περίπου 20 % μετά από 21 ημέρες (CEL-L-33-T-82).

- Λιπαίνετε τις λεπίδες πριν, κατά τη διάρκεια και μετά από κάθε χρήση τους.
- Λιπαίνετε τις λεπίδες το αργότερο όταν αρχίζουν να αφήνουν σημάδια ή επιβραδύνονται.
- Βάλτε μερικές σταγόνες λαδιού στην μπροστινή και πλάγια πλευρά του κοπτικού (βλέπε εικ. 15).
- Αντικαταστήστε τις κατεστραμμένες λεπίδες αμέσως για την πρόληψη τραυματισμών.

6.10 Καθαρισμός

Περίβλημα της κουρευτικής μηχανής

- ◆ Καθαρίζετε το περίβλημα της κουρευτικής μηχανής με ένα στεγνό πανί.

Κοπτικό, κεφαλή κουρέματος και βάση φόρτισης

- ◆ Αποσυνδέετε τη βάση φόρτισης από την παροχή ρεύματος.
- ◆ Καθαρίζετε το κοπτικό, την κεφαλή κουρέματος και τη βάση φόρτισης με το πινέλο που παρέχεται.
- ◆ Λιπαίνετε το κοπτικό, όπως περιγράφεται στο **κεφάλαιο 6.9**.
- ◆ Αν χρειαστεί, απομακρύνετε τυχόν τρίχες από την εσοχή φόρτισης.
- ◆ Αν χρειαστεί, καθαρίστε τις επαφές με ένα στεγνό πανί.

7 Αποκατάσταση βλαβών

7.1 Υποδείξεις ασφαλείας

ΚΙΝΔΥΝΟΣ

Θανατηφόρος κίνδυνος λόγω ηλεκτροπληξίας!

Η επαφή με ηλεκτροφόρα καλώδια ή εξαρτήματα μπορεί να είναι θανατηφόρα!

- ▶ Απενεργοποιήστε τη μηχανή πριν προβείτε σε οποιοσδήποτε εργασίες αποκατάστασης βλαβών.
- ▶ Επισκευές σε ηλεκτρικές συσκευές επιτρέπεται να εκτελούνται μόνο από το τμήμα εξυπηρέτησης πελατών ή από επαγγελματίες, οι οποίοι έχουν εκπαιδευτεί από τον κατασκευαστή.

7.2 Αιτίες και αποκατάσταση βλαβών

Βλάβη	Πιθανή αιτία	Αποκατάσταση βλάβης
Η άνω λεπίδα κινείται πολύ λίγο.	Τα λεπιδωτά ελατήρια έσπασαν.	Επικοινωνήστε με το τμήμα εξυπηρέτησης πελατών.
	Ο έκκεντρος τετράγωνος δακτύλιος και/ή ο έκκεντρος άξονας έχουν φθαρεί (ανεπαρκής λίπανση).	
Η άνω λεπίδα δεν κινείται.	Ο οδοντωτός τροχός παρουσιάζει βλάβη.	Επικοινωνήστε με το τμήμα εξυπηρέτησης πελατών.
Το κουμπί ρύθμισης έχει μπλοκάρει.	Το σπείρωμα είναι βρώμικο ή έχει σκουριάσει.	Επικοινωνήστε με το τμήμα εξυπηρέτησης πελατών.
	Το ελατήριο πίεσης έχει μπλοκάρει.	
Υπάρχει κενό μεταξύ των λεπιδωτών ελατηρίων και της αγκύρωσης κεφαλής.	Οι βίδες του χτενιού είναι χαλαρές.	Βιδώστε τις βίδες του χτενιού.
Υπάρχει κενό μεταξύ του κινητού βραχίονα και των λεπιδωτών ελατηρίων.	Τα λεπιδωτά ελατήρια και/ή οι κοχλίες με κυλινδρική κεφαλή έχουν φθαρεί.	Επικοινωνήστε με το τμήμα εξυπηρέτησης πελατών.
Ο κινητός βραχίονας μετακινείται δύσκολα προς τα πάνω και προς τα κάτω.	Η κεφαλή καθοδήγησης χάθηκε.	Επικοινωνήστε με το τμήμα εξυπηρέτησης πελατών.

Βλάβη	Πιθανή αιτία	Αποκατάσταση βλάβης
Η κουρευτική μηχανή κόβει ελάχιστα ή καθόλου.	Τα κοπτικά δεν είναι αιχμηρά.	Επικοινωνήστε με το τμήμα εξυπηρέτησης πελατών.
	Τα κοπτικά δεν έχουν ακονιστεί σύμφωνα με τις οδηγίες.	
	Τα κοπτικά δεν έχουν λιπανθεί.	Λιπαίνετε τα κοπτικά κάθε 15 λεπτά.
	Η πίεση κουρέματος είναι πολύ χαμηλή.	Αυξήστε την πίεση κουρέματος όπως περιγράφεται στο κεφάλαιο 6.5 .
	Τα λεπιδωτά ελατήρια έσπασαν.	Επικοινωνήστε με το τμήμα εξυπηρέτησης πελατών.
	Οι τρίχες του ζώου είναι πολύ βρεγμένες.	Κουρεύετε μόνο στεγνές τρίχες.
	Τρίχες έχουν παγιδευτεί ανάμεσα στην άνω και κάτω λεπίδα.	Αποσυναρμολογήστε τα κοπτικά, καθαρίστε, λιπάνετε και επανασυναρμολογήστε τα, ρυθμίστε την πίεση κουρέματος.
	Η κεφαλή κουρέματος «παίζει» πολύ.	Επικοινωνήστε με το τμήμα εξυπηρέτησης πελατών.
	Τα κοπτικά δεν έχουν ευθυγραμμιστεί σωστά.	Ευθυγραμμίστε σωστά τα κοπτικά, βλέπε Εικ. 14 .
Το μοτέρ δε λειτουργεί.	Η μπαταρία είναι άδεια.	Φορτίστε την μπαταρία.
	Οι επαφές είναι βρώμικες.	Απενεργοποιήστε την κουρευτική μηχανή. Καθαρίστε τις επαφές της κουρευτικής μηχανής και της μπαταρίας.
	Η μπαταρία είναι ελαττωματική.	Αντικαταστήστε την μπαταρία.
	Το περίβλημα του μοτέρ/το μοτέρ μυρίζει σαν να καίγεται.	Επικοινωνήστε με το τμήμα εξυπηρέτησης πελατών.
	Η κεφαλή κουρέματος έχει μπλοκάρει.	Ξεμπλοκάρτε την κεφαλή.
	Το μοτέρ ή/και τα ηλεκτρονικά παρουσιάζουν βλάβη.	Επικοινωνήστε με το τμήμα εξυπηρέτησης πελατών.
Το μοτέρ λειτουργεί πολύ αργά.	Τα κοπτικά δεν λιπάνθηκαν αρκετά.	Λιπάνετε τα κοπτικά.
	Η πίεση κουρέματος είναι πολύ δυνατή.	Μειώστε την πίεση κουρέματος όπως περιγράφεται στο Κεφάλαιο 6.5 .
	Η μπαταρία είναι σχεδόν άδεια.	Φορτίστε την μπαταρία.
	Το μοτέρ ή/και τα ηλεκτρονικά παρουσιάζουν βλάβη.	Επικοινωνήστε με το τμήμα εξυπηρέτησης πελατών.

Βλάβη	Πιθανή αιτία	Αποκατάσταση βλάβης
Το τμήμα του μοτέρ ζεσταίνεται.	Η πίεση κουρέματος είναι πολύ δυνατή.	Μειώστε την πίεση κουρέματος όπως περιγράφεται στο Κεφάλαιο 6.5 .
	Το μοτέρ είναι ελαττωματικό.	Επικοινωνήστε με το τμήμα εξυπηρέτησης πελατών.
Η διάρκεια μίας φόρτισης είναι πολύ σύντομη και/ή οι λεπίδες ζεσταίνονται.	Τα κοπτικά δεν λιπάνθηκαν αρκετά.	Λιπάνετε τα κοπτικά.
	Χρησιμοποιήθηκαν άδειες, όχι πλήρως φορτισμένες ή ελαττωματικές μπαταρίες.	Χρησιμοποιείτε μόνο αυθεντικές μπαταρίες που δεν έχουν κάποια βλάβη και είναι πλήρως φορτισμένες.
Η κάτω ένδειξη LED της βάσης φόρτισης δεν ανάβει.	Η βάση φόρτισης δεν είναι συνδεδεμένη με την παροχή ρεύματος.	Συνδέστε τη βάση φόρτισης στην παροχή ρεύματος.
	Τα ηλεκτρονικά εξαρτήματα ή το τροφοδοτικό είναι ελαττωματικά.	Επικοινωνήστε με το τμήμα εξυπηρέτησης πελατών.
Όταν τοποθετείται η άδεια μπαταρία στη βάση φόρτισης δεν ξεκινάει η κανονική διαδικασία φόρτισης.	Οι επαφές της μπαταρίας και/ή της βάσης φόρτισης είναι βρώμικες.	Καθαρίστε τις επαφές.
	Η μπαταρία είναι ελαττωματική.	Αντικαταστήστε την μπαταρία.
	Τα ηλεκτρονικά εξαρτήματα είναι ελαττωματικά.	Επικοινωνήστε με το τμήμα εξυπηρέτησης πελατών.
Η κάτω ένδειξη LED ανάβει εναλλάξ πράσινη/κόκκινη.	Η μπαταρία έχει εκφορτιστεί πλήρως και η βάση φόρτισης προσπαθεί να ανεβάσει την τάση της μπαταρίας.	Αν επιτύχει αυτό, ξεκινάει η κανονική φόρτιση. (Μην φυλάτε ποτέ εκφορτισμένες μπαταρίες).
		Αν δεν πετύχει αυτό, η κάτω LED ανάβει κόκκινη (βλ. την επόμενη παράγραφο στον πίνακα).
Η πάνω LED ανάβει κόκκινη.	Η μπαταρία είναι ελαττωματική.	Αντικαταστήστε την μπαταρία.

8 Ανταλλακτικά

Βλέπε σχέδιο ανταλλακτικών στο τέλος αυτού του εγχειριδίου.

ΠΡΟΦΥΛΑΞΗ

Λανθασμένα ή ελαττωματικά ανταλλακτικά μπορούν να προκαλέσουν βλάβη, δυσλειτουργία ή καταστροφή της συσκευής και ενέχουν κινδύνους για την ασφάλεια.

- Χρησιμοποιείτε μόνο αυθεντικά ανταλλακτικά του κατασκευαστή. Αγοράστε τα ανταλλακτικά αυτά από τον έμπορο ή απευθείας από τον κατασκευαστή.

ΥΠΟΔΕΙΞΗ

- Η χρήση μη εγκεκριμένων ανταλλακτικών ακυρώνει όλες τις αξιώσεις εγγύησης, τις υπηρεσίες, τις αποζημιώσεις και την ευθύνη του κατασκευαστή ή των πρακτόρων, των αντιπροσώπων και των διανομένων του.

Αντ.	Ονομασία	Συν.	Αντ.	Ονομασία	Συν.
	Κουρευτική μηχανή		32	Διακόπτης	1
1	Κεφαλή κουρέματος βοοειδών πλήρης	1	33	Περίβλημα κάτω	1
2	Ρυθμιζόμενη κεφαλή βοοειδών	1	34	Στήριγμα μοτέρ μπροστά	1
3	Μπουλόνι αποστάσεων	1	35	Στήριγμα μοτέρ πίσω	1
4	Άξονας ρυθμιζόμενης κεφαλής	1	36	Μπαταρία ιόντων λιθίου	1
5	Βίδα PH M5x14	2	37	Πλακέτα PCB	1
6	Περίβλημα κεφαλής κουρέματος βοοειδών	1	38	Επαφή διακόπτη	1
7	Ελατήριο πίεσης	1	39	Βίδα με επίπεδη χαραγμένη κεφαλή M2.6x6	2
8	Συνδετήρας σύσφιγξης	1	40	Περίβλημα προσυναρμολογημένο επάνω, συμπεριλ. συρόμενου διακόπτη	1
9	Έκκεντρος τετράγωνος δακτύλιος	1	41	Κορδόνι	1
10	Κυλ. βίδες με στέλεχος M3x6	2	45	Μοτέρ πλήρες	1
11	Λεπιδωτό ελατήριο	2	50	Πλήρης βάση φόρτισης	1

Αντ.	Ονομασία	Συν.	Αντ.	Ονομασία	Συν.
12	Κινητός βραχίονας	1	51	Πάνω περίβλημα βάσης φόρτισης	1
13	Βίδα πλάκας με κτένα Βοοειδής/άλογο	2	52	Βίδα PT KA30x16	15
14	Κεφαλή καθοδήγησης	2	53	Πλάκα βάσης φόρτισης	4
15	Δακτύλιος συγκράτησης μέγ. 3.73	1	54	Οπτικός κυματοδηγός	1
16	Δακτύλιος συγκράτησης μέγ. 6	1	55	Βάση φόρτισης PCB	1
17	Εκκεντροφόρος άξονας, βοοειδή	1	60	Τροφοδοτικό	1
18	Ρουλεμάν εκκέντρου	1	61	Βύσμα EU	προαιρετ.
19	Οδοντοτροχός Z22 Βόδι	1	62	Βύσμα AUS	προαιρετ.
27	Πλαστικό πέλμα	3	63	Βύσμα GB	προαιρετ.
30	Περίβλημα πάνω	1	64	Βύσμα US	προαιρετ.
31	Διακόπτης	1			

9 Διάθεση απορριμάτων



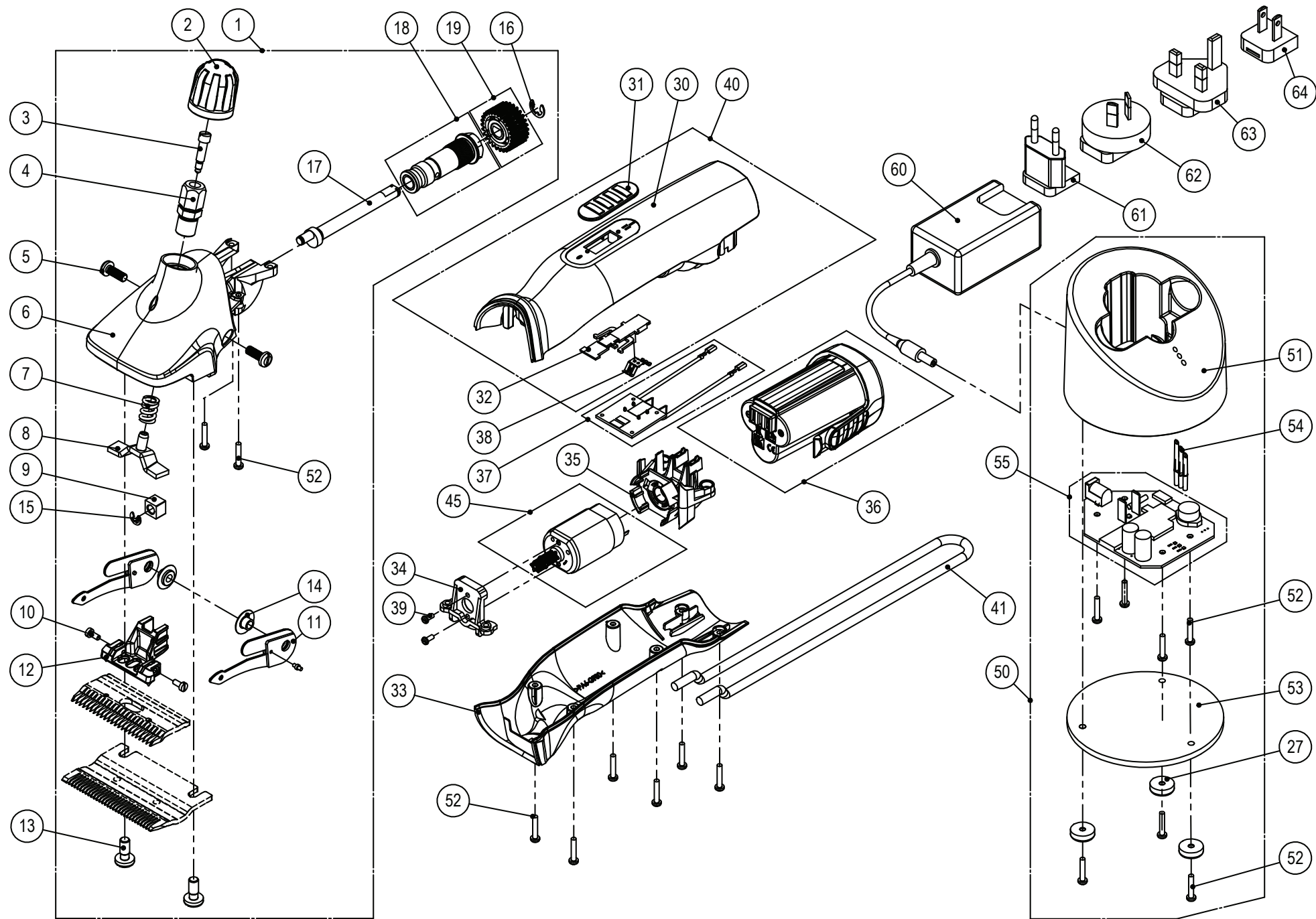
ΠΡΟΣΟΧΗ

Οικολογική καταστροφή από λάθος διάθεση απορριμάτων!

- ▶ Τα ηλεκτρονικά απόβλητα, τα λιπαντικά και άλλα βοηθητικά υλικά υπόκεινται σε ειδική επεξεργασία και πρέπει να απορρίπτονται μόνο από εξειδικευμένες εταιρείες!

ΥΠΟΔΕΙΞΗ

- ▶ Δώστε την κουρευτική μηχανή για απόρριψη σε ένα κέντρο σέρβις ή στο κοντινότερο συνεργείο ηλεκτρικών ειδών.



garantía

Artikel
Item
Article
Articolo
Artículo
Artico

Artikel
Artikel
Artikel
Artikkel
Tuote
Προϊόν

garantie

Serien Nr.
Serial no.
No. de série
No. di serie
No. de serie
No. de série

Serie nr.
Serie Nr.
Serienr.
Serie nummer
Sarjanro
Αρ. σειράς

warranty

Kaufdatum
Date of purchase
Date d'achat
Data di vendita
Fecha de compra
Data de compra

Datum van aankoop
Købsdato
Köpdatum
Kjøpsdato
Ostopäivä
Ημερομηνία αγοράς

Stempel und Unterschrift
Stamp and signature
Cachet et signature
Timbro e firma
Sello y firma
Carimbo e assinatura
Stempel en handtekening
Stempel og underskrift
Stämpel och namnteckning
Stempel og underskrift fra forretningen
Myyjän leima ja allekirjoitus
Σφραγίδα και υπογραφή