

BRUKSANVISNING

MODELLNR: 2601



CE



Importerad av:
Hööks Hästsport AB
Företagsgatan 58
501 77 Borås
Sverige

Tillverkad av:
Ningbo Shenjian Electrical Appliance Manufacture Co., LTD.
Fenghua Xikou Development Zone
Ningbo, Kina

INTRODUKTION

Dessa instruktioner ska läsas av alla som har för avsikt att använda denna klippmaskin. Det är mycket viktigt att du lägger dessa instruktioner på ett säkert ställe så att du lätt kommer åt dem vid behov. Om klippmaskinen ges vidare till någon annan ska du se till att även instruktionerna ges vidare.

ANVÄNDNINGSSOMRÅDE

Apparaten är avsedd för klippning av hästar och ska INTE användas på människor. Den är endast avsedd för privat bruk och lämpar sig inte för kommersiellt användning.

VARNING

Apparaten kan användas av barn över 3 år och under överinseende. Vi rekommenderar dock inte att barn använder denna apparat.

Denna apparat kan användas av barn från 8 år och av personer med nedsatt fysisk, sensorisk eller mental funktionsförmåga eller med bristande erfarenhet och kunskap, under förutsättning att de är under uppsikt eller har fått instruktioner om säker användning av apparaten och hur apparaten används på ett säkert sätt samt att de förstår riskerna. Barn får inte leka med apparaten. Rengöring och användarunderhåll får inte utföras av barn utan övervakning. Se till att klippmaskinen alltid är torr.

VARNING: Skärbladen kan bli heta efter lång användning. Olja var 3–5:e minut.

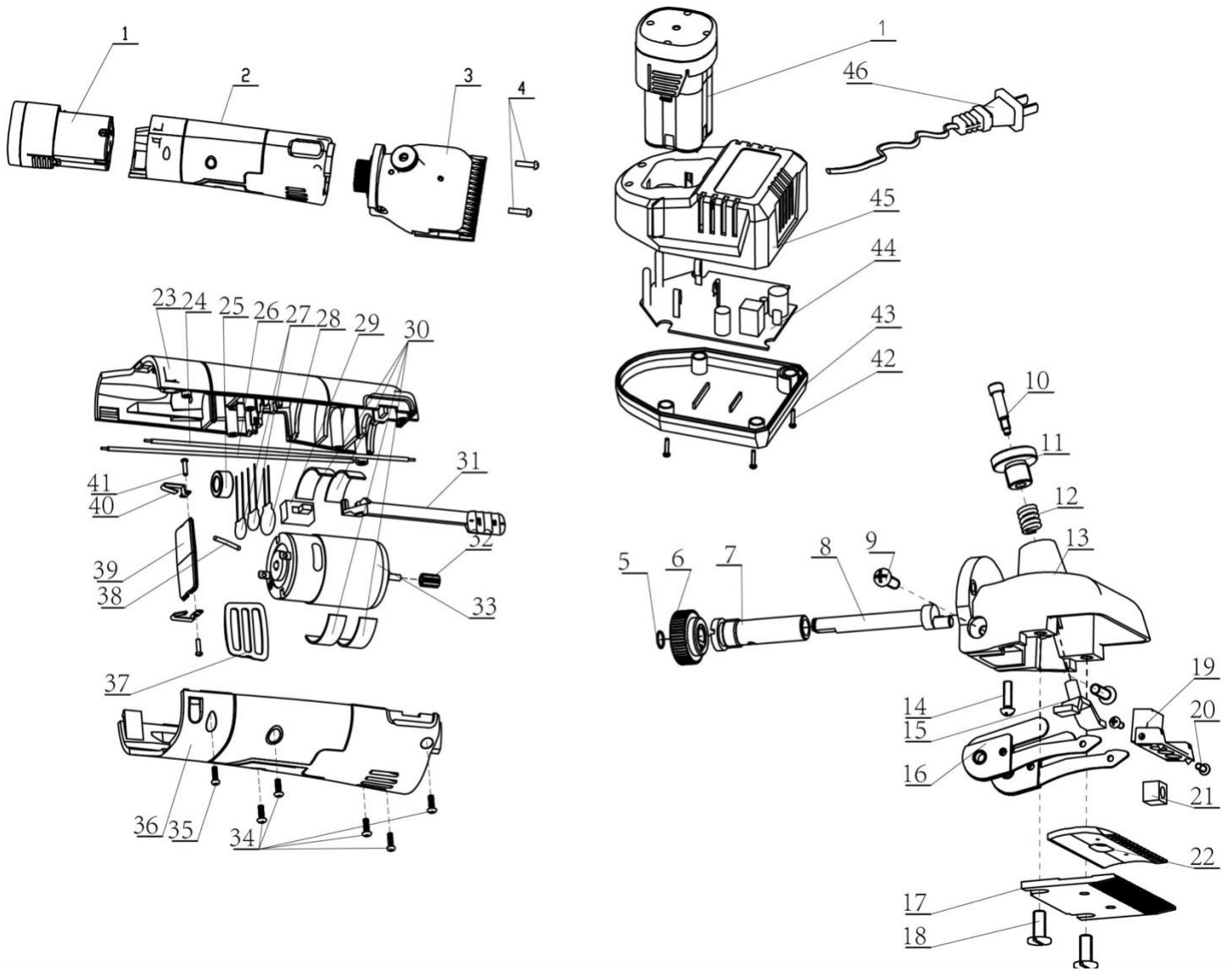
SÄKERHETEN FRAMFÖR ALLT

- Använd endast apparaten för det ändamål som beskrivs i dessa instruktioner
- Användaren av denna klippmaskin måste ha erfarenhet av och vara utbildad i att klippa djur
- Klippmaskinen ska endast användas av personer som är vana vid att hantera djuret som klipps
- Använd endast apparaten i ett utrymme med god ventilation
- Undvik att placera eller lämna klippmaskinen på en plats där den kan bli skadad av djuret du klipper
- Använd aldrig blad med trasiga eller skadade tänder
- Olja in skärbladen var 3:e–5:e minut
- Otillräcklig inoljning kan göra att klippmaskinen överhettas vid användning
- Kontrollera temperaturen ofta så att du inte bränner djuret
- Låt inte klippmaskinen stå i fuktiga eller våta miljöer
- Rengöring och allmänt underhåll får inte utföras av barn
- Använd inte klippmaskinen om du är påverkad av alkohol eller droger
- Se till att bära personlig skyddsutrustning som skyddsglasögon, handskar, glidsäkra skor och overall
- Klippmaskinen ska inte användas av barn

Innehåll

1.	Produktlista	4
1.1	Lista över delar	5
1.2	Förpackningslista	5
2.	Användningsområde	5
3.	Teknisk information	6
3.1	Klippmaskin	6
3.2	Batteripaket	6
3.3	Laddare	6
4.	Drift	6
4.1	Försiktighetsåtgärder för användning	6
4.2	Justera knivbladstrycket med hjälp av justeringslocket	7
	Före klippning:	7
	Under klippning:	7
4.3	Smörjning	7
	Före och under klippning	7
4.4	Slå på/av	7
4.5	Byta batterikassetten	7
4.6	Laddning	8
4.7	Fel	8
5.	Säkerhetsregler	8
5.1	Introduktion	8
5.2	Korrekt användning	8
5.3	Säkerhetsprinciper	9
5.3.1	Strömanslutningar	9
5.3.2	Krav på service och kontroll	9
5.3.3	Bulleremissioner/personlig skyddsutrustning	9
5.3.3.1	Använd hörselskydd	9
5.3.3.2	Använd skyddsglasögon och -handskar	9
5.3.4	Andra faror	9
5.4	Viktiga färdigheter för operatören	9
5.5	Säkerhetsanvisningar för laddare och batterikassett	9
5.6	Ytterligare säkerhetsregler för laddare och batterikassett	10
6.	Daglig skötsel och underhåll	10
6.1	Rengöring av klipp huvud och knivblad	10
6.2	Montering av knivbladen	10
6.3	Slipning av knivbladen	10
6.4	Förvaring av klippmaskinen	11
7.	Felanalyser	11
8.	Miljöskydd och bortskaffning	12
8.1	Introduktion	12
8.2	Återvinning av batteriet	12
8.3	Materialkategorier	12
9.	Illustration	13

1. Produktlista



Figur 1

1.1 Lista över delar

1	Batteripaket	2	Kropp	3	Klipphuvud
4	Skruv				
Klipphuvud (inklusive knivblad)					
5	Låsring	6	Kugghjul	7	Avböjningskant
8	Avböjningsaxel	9	Skruv	10	Justeringskruv
11	Justeringslock	12	Regleringsfjäder	13	Aluminiumhuvud
14	Skruv	15	Justeringsklo	16	Demihull-komponent
17	Nedre blad	18	Skruv	19	Svänghuvudkomponent
20	Skruv	21	Skjutblock	22	Övre blad
Kropp					
23	Kropp, vänster	24	Tråd	25	Magnetring
26	Tråd	27	Kapacitans	28	Kapacitans
29	Brytare	30	EVA	31	Brytare med tryckknapp
32	Litet kugghjul	33	Motor	34	Skruv
35	Skruv	36	Kropp, höger	37	Nätomslutning
38	Tråd	39	Anslutningsstycke	40	Kontaktchip
41	Skruv				
Laddningsset					
42	Skruv	43	Laddningsbotten	44	PCB
45	Laddarbas	46	Strömladd		

1.2 Förpackningslista

Klippmaskin med klipphuvud	1
Batterikassett	2
Knivblad	1 par
Batteriladdare	1
Rengöringsborste	1
Bruksanvisning	1
Verktygslåda	1

2. Användningsområde

Denna klippmaskin är avsedd att användas på nötkreatur och hästar. Vid byte av standardskärhuvudet kan den också användas på får och getter samt lamadjur, alpackor och andra djur i kamelfamiljen. Maskinen får inte användas på människor.


Observera: Denna apparat kan inte användas utan att knivarna är monterade.

3. Teknisk information


3.1 Klippmaskin

Modellnr	2601
Spänning	100–240V~
Motoreffekt	45 W
Hastighet	2 400 v/min
Svängningsamplitud	6,5 mm
Mått (B/H/L)	Cirka 72 mm×80 mm×281 mm (inklusive batterikassett)
Vikt	1,1 kg (inklusive batterikassett)

3.2 Batteripaket

Batterispecifikation	14,4 V Li-ion-battericeller
Spänning	14,4 V 
Kapacitet	2 500 mAh
Överbelastningsström	10 A
Vikt	213 g

3.3 Laddare

AC-ingång	100–240 V 50/60 Hz
DC-utgång	17 V  1 500 mA
Drifttemperatur	-40 till 40 °C
Vikt	398 g

4. Drift

4.1 Försiktighetsåtgärder för användning

Det är farligt att använda elektrisk utrustning på ett felaktigt sätt, i synnerhet i samband med hantering av djur! Du måste därför vidta följande olycksförebyggande åtgärder före användning:

- Nätspänningen ska vara densamma som den som visas på märkskylten. Laddaren ska anslutas till växelström (AC).
- Undvik kontakt med de rörliga skärbladen.
- Även om maskinen är avstängd bör skärbladsområdet inte vidröras om maskinen är ansluten till en batterikassett. Bryt strömförsörjningen innan du byter skärblad/klipp huvud.
- Vidrör inte en apparat som är i kontakt med någon typ av vätska. Klipp aldrig våta djur. Om vätska har kommit in i apparaten reduceras den elektriska isoleringen. Elektriska stötar och kortslutningar är farliga. Apparaten bör därför rengöras med rengöringsborsten och sedan torkas.
- En elkabel som ligger på marken kan förorsaka skador. Före laddning, ska kabeln läggas ut försiktigt och på ett säkert sätt. Det ska inte finnas några veck på kabeln och den får heller inte vara trasslig. Se till att inga djur vidrör strömkabeln genom att stå eller gå på den. Linda inte strömkabeln runt apparaten och håll den borta från varma ytor och föremål som kan skada isoleringen. Kabeln måste kontrolleras regelbundet för att säkerställa att den inte är skadad.
- Stäng av apparaten (**figur 2**) innan du byter batterikassett.
- Bär lämpliga kläder. Ha inga löst sittande kläder eller smycken som kan fastna i rörliga maskindelar. Vi rekommenderar å det starkaste att du har skyddsglasögon och hörselskydd på dig.
- För inte in några föremål i apparaten.
- Djur kan reagera på ljudet från apparaten. I allvarliga fall kan människor bli sparkade av ett djur eller bli klämda av djurets kroppsvikt. Djuret som ska klippas ska vara ordentligt fastbundet. Närma dig djuret och sätt på apparaten när du befinner dig inom djurets synfält.

- Se till att alla obehöriga personer avlägsnar sig från klippområdet innan du börjar klippa djuren.
- Klipp endast i utrymmen med god ventilation (pga damm) och aldrig i närheten av föremål eller gaser.
- Risk för blockering! Enheten ska inte användas om inte knivbladen är monterade. Dessa säkerhetsanvisningar måste alltid följas.

4.2 Justera knivbladstrycket med hjälp av justeringslocket

Justera klippmaskinen enligt följande innan du använder den:

Före klippning:

Se till att apparaten är avstängd och dra sedan åt justeringslocket (figur 3, del 5) tills det går smidigt att klippa hår (**figur 3**).

Under klippning:

Se till att knivbladstrycket inte är inställt på för högt för då kan det avklippta håret samlas i bladen. Om justeringslocket inte dras åt i början av användningen kan det vara svårt, eller till och med omöjligt, att klippa. Om denna situation uppstår ska strömförsörjningen avbrytas och stickkontakten ska dras ut ur eluttaget. Ta bort bladet. Rengör och smörj bladet och sätt sedan tillbaka det i enlighet med anvisningarna.

Ställ in knivbladstrycket korrekt:

Om justeringslocket är för hårt blir bladstrycket för högt, vilket resulterar i att bladen snabbt blir överhettade och slitna samt att maskinen låter högt vid användning. Om du märker att så är fallet kan du skruva loss justeringslocket långsamt tills ljudnivån blir normal och klippresultatet tillfredsställande. Känn av trycket under avskruvningen och ställ in det efter behov.

Hår kan samlas mellan knivbladen om dessa inte är tillräckligt åtdragna när du börjar klippa. Detta förhindrar ytterligare klippning. Om detta inträffar måste knivbladen demonteras, rengöras, oljas och sättas tillbaka.

Detta klippsystem arbetar med mycket lägre tryck än traditionella klippmaskiner för djur.

4.3 Smörjning

Före och under klippning

Ett tunt lager olja på de övre och nedre bladen (**figur 4**) är avgörande för bra klippning och för att öka livslängden på apparaten och klippbladen. Alla andra rörliga delar ska vara väloljade vid klipp huvudet. Häll några droppar olja på klippbladen och lite i smörjhålen på klipp huvudet (**figur 4**). Knivblad som oljats in med felaktig olja kommer att bli överhettade. Detta förkortar dessutom knivbladens livslängd. Knivbladen och klipp huvudet måste smörjas ordentligt minst var 15:e minut för att säkerställa att de inte torkar ut.

4.4 Slå på/av

Det finns två lägen på skjutomkopplaren (**figur 2**).

Läget On: apparaten är påslagen

Läget Off: apparaten är avstängd.

Använd alltid skjutreglaget (**figur 2**) för att sätta på eller stänga av apparaten.

Kontrollera omkopplarens läge innan du byter batterikassett.

4.5 Byta batterikassetten

1. Stäng av apparaten innan du sätter i eller tar ur batterikassetten.
2. Ta ut batterikassetten ur klippmaskinen genom att trycka på knapparna på båda sidor av batterikassetten (**figur 5**).
3. Sätt i batterikassetten och tryck tills den låses på plats med ett litet klick. Om du inte gör detta kan batterikassetten falla ut ur apparaten, vilket kan orsaka skador på dig eller någon annan i din närhet.
4. Använd inte våld när du sätter i batterikassetten. Om batterikassetten inte glider lätt på plats har den inte satts i på rätt sätt.
5. Batteriet stoppar automatiskt om uteffekten är låg (utgångsspänning på mindre än 12 V).

Obs!

Se till att apparaten är avstängd och batterikassetten borttagen innan du justerar eller kontrollerar apparatens funktion.

4.6 Laddning

1. Anslut batteriladdaren till en lämplig växelströmskälla. Laddningslampan blinkar då grönt.
2. Ta bort batterikassetten från klippmaskinen och sätt in den i batteriladdaren.
3. Så snart batterikassetten satts in i batteriladdaren ska den röda lampan på batteriladdaren tändas.
4. När denna lampa börjar lysa grönt i stället för rött är laddningscykeln klar.
5. Batteriladdaren växlar till hållladdningsläge (underhållsladdningsläge) när batteriet är fulladdat.
6. Ta bort laddaren från strömkällan efter laddning.
7. Det tar cirka 4 timmar att ladda fullt.

Obs!

- När du laddar en ny batterikassett eller en som inte har använts på länge kan det hända att den inte tar full laddning. Detta är normalt och är inte ett tecken på något problem. Du kommer att kunna ladda upp batterikassetten helt och hållet efter att den har laddat ur helt och du har laddat upp den ett par gånger.
- Om du laddar en batterikassett från en apparat som precis har använts eller som har utsatts för direkt solljus eller har hettats upp under en längre tid, kan det hända att laddningslampan blinkar rött. Om detta inträffar kopplar du från batteriet och väntar en stund. Ladda inte igen förrän batterikassetten har svalnat. Batterikassetten svalnar snabbare om du tar bort batterikassetten från batteriladdaren.
- Om laddningslampan blinkar växelvis grönt och rött är det inte möjligt att ladda batteriet. Polerna på laddaren eller batteriet kan vara igensatta av damm eller så kan batterikassetten vara utsliten eller skadad.

4.7 Fel

Under ”Reparationer” i avsnitt 7 finns en lista med fel och felanalyser.

5. Säkerhetsregler

Anslut aldrig klippmaskinen direkt till elnätet.

- Klippning av stora djur kan vara farligt, och säkerhetsåtgärder måste alltid vidtas.
- Bär skyddskläder och skyddsglasögon. Sätt upp långt hår och bär inga smycken. Huvudskydd rekommenderas vid klippning av stora djur.
- Inspektera regelbundet rörliga delar för att upptäcka eventuella skador.
- Reparationer måste utföras av en kvalificerad reparatör med äkta GTS-delar.
- Produkten ska användas i noggrann överensstämmelse med de användningsbegränsningar som finns specificerade här.
- Använd inte andra tillbehör än de som rekommenderas av GTS.
- Batterikassetten får inte antändas eller brännas.

5.1 Introduktion

I det här avsnittet beskrivs de obligatoriska säkerhetsregler som måste följas vid användning av klippmaskinen. Alla användare bör läsa bruksanvisningen innan produkten används. Bruksanvisningen ska alltid förvaras på ett säkert sätt i förvaringsväskan.

5.2 Korrekt användning

I avsnitt 2 specificeras vilka djur apparaten får användas på.

Med säker drift avses användning i enlighet med följande:

De uppgifter som anges i avsnitt 3 ”Teknisk information” ska betraktas som obligatoriska driftbegränsningar och -klassificeringar. Klippning av andra djur, i synnerhet farliga djur som rovdjur och liknande, betraktas som felaktig användning av apparaten. Detta kan resultera i omständigheter som sätter människor i fara. Denna apparat är inte avsedd att användas av små barn eller personer med funktionsnedsättningar. Se till att apparaten inte utsätts för stänk eller att fukt kommer in i apparaten vid användning.

5.3 Säkerhetsprinciper

5.3.1 Strömanslutningar

Sätt bara i kontakten i uttag som inte är skadade. Defekta installationer kan ge upphov till elektriska stötar eller kortslutning. Uttag för utomhusbruk ska vara försedda med en felströmsbrytare. Följ gällande nationella föreskrifter.

Rengöring och service ska endast utföras med nätkontakten urdragen. Lämna aldrig en apparat med sladden inkopplad om den kommer att ligga oövervakad. Håll barn borta från arbetsområdet och förvara apparaten utom räckhåll för barn.

5.3.2 Krav på service och kontroll

Klippmaskinen ska endast användas om den är i ett gott och oskadat skick. Eventuella defekter på huset eller elkabeln ska repareras av en reparations- eller servicerepresentant.

5.3.3 Bulleremissioner/personlig skyddsutrustning

5.3.3.1 Använd hörselskydd

Den normala ljudnivån är hög när maskinen används. Vi rekommenderar att du alltid använder hörselskydd när apparaten används.

5.3.3.2 Använd skyddsglasögon och -handskar

Vi rekommenderar att du bär skyddsglasögon och -handskar under klippning. Personlig skyddsutrustning är användarens ansvar.

5.3.4 Andra faror

Om det uppstår ett fel under allmän användning ska du avsluta klippningsprocessen omedelbart. Ta då kontakt med oss.

5.4 Viktiga färdigheter för operatören

Felaktig användning kan leda till skador. Det är därför viktigt att operatören har de nödvändiga färdigheterna, Det är avgörande att följande observeras och implementeras.

- Operatören ska ha fått utbildning för användning av apparaten.
- Operatören måste ha läst och förstått instruktionerna eller ha blivit instruerad av en expert i hur apparaten ska användas och ska också ha fått de potentiella riskerna förklarade för sig.
- Det är strängt förbjudet för barn att använda maskinen.

5.5 Säkerhetsanvisningar för laddare och batterikassett

1. SPARA DESSA ANVISNINGAR – Denna manual innehåller viktiga säkerhets- och användningsanvisningar för batteriladdaren.
2. Innan du använder batteriladdaren ska du läsa alla anvisningar och varningsmarkeringar på batteriladdaren, batteriet, produkten och hur du använder batteriet.
3. VAR FÖRSIKTIG – För att minska risken för skador går det endast att använda laddningsbara GTS-batterier i enlighet med den märkning som finns på laddaren. Andra typer av batterier kan spricka och orsaka personskador och andra skador.
4. Utsätt inte laddaren för regn eller snö.
5. Använd inte tillbehör som inte rekommenderas eller säljs av tillverkaren av batteriladdaren eftersom detta kan medföra risk för brand, elektriska stötar eller skador.
6. När du kopplar ur laddaren ska du dra i själva kontakten och inte i sladden, för att minimera risken för skador på kontakt och sladd.
7. Försök att inte trampa på eller snubbla över sladden, för att undvika onödiga skador.
8. Använd inte laddaren om sladden eller kontakten är skadade. Byt ut dem omedelbart.
9. Använd inte laddaren om den har utsatts för en hård stöt eller om den har tappats eller skadats på något sätt. Ta den då till en kvalificerad servicetekniker.

10. Montera inte isär laddaren eller batterikassetten. Ta den i stället till en kvalificerad servicetekniker om den behöver repareras. Felaktig hopmontering kan leda till en elektrisk stöt eller brand.
11. Stäng av apparaten för att minska risken för elektriska stötar och koppla loss laddaren från eluttaget innan du försöker utföra underhåll eller rengöring.
12. Batteriladdaren ska inte användas av små barn eller personer med funktionsnedsättningar utan övervakning.
13. Om apparaten går väldigt långsamt ska du omedelbart sluta använda den. Det finns risk för överhettning, förbränning och till och med explosion.
14. Om du får elektrolyter i ögonen ska du skölja dem med rent vatten och omedelbart uppsöka läkare. Din syn är i fara.

5.6 Ytterligare säkerhetsregler för laddare och batterikassett

1. Ladda inte när temperaturen är UNDER $-40\text{ }^{\circ}\text{C}$ eller ÖVER $40\text{ }^{\circ}\text{C}$.
2. Använd inte en step-up-transformator, en motorgenerator eller DC-strömförsörjning.
3. Se till att laddarens ventilöppningar inte är förtäckta eller igensatta.
4. Täck alltid över batteripolerna när batterikassetten inte används.
5. Kortslut inte batterikassetten:
 - (A) Vidrör inte polerna med något material som leder ström.
 - (B) Undvik att förvara batterikassetten i en behållare tillsammans med andra metallföremål som spikar, mynt osv.
 - (C) Utsätt inte batterikassetten för vatten eller regn. En kortslutning i batteriet kan förorsaka ett stort strömflöde, överhettning, eventuell brand eller haveri.
6. Förvara inte apparaten och batterikassetten på platser där temperaturen kan nå eller överstiga $50\text{ }^{\circ}\text{C}$.
7. Bränn inte batterikassetten även om den är allvarligt skadad eller helt utsliten. Vid brand kommer batterikassetten att explodera.
8. Var noga med att inte tappa, skaka eller slå på batteriet.
9. Packa inte något i en låda eller behållare. Under laddning ska batteriet vara placerat i ett utrymme med bra ventilation.

6. Daglig skötsel och underhåll

Koppla från strömförsörjningen innan du påbörjar något servicearbete. Ta bort batterikassetten. Vidrör inte området runt knivbladen så länge apparaten fortfarande är ansluten till en strömkälla, även om den är avstängd. Koppla alltid från strömförsörjningen innan du utför något arbete på knivbladen eller klipphuvudet.

6.1 Rengöring av klipphuvud och knivblad

Efter klippning avlägsnar du all olja från apparaten genom att gnugga den med en torr trasa. Rengör klipphuvudet och knivbladen med en torr borste. Olja sedan in delarna för att förebygga rost: Även små rostfläckar på knivbladen kan påverka klippningen negativt eller göra det omöjligt att utföra klipparbete.

6.2 Montering av knivbladen

Ett par knivblad består av ett nedre blad (**figur 7, del 28**) och ett övre blad (**figur 7, del 33**). När du justerar knivbladen måste du se till att rätt ytor vilar på varandra. Bladen monteras enligt följande:

Lossa justeringslocket och se till att de nya knivbladen är rena och att ytorna är fria från smuts. Montera sedan bladen och dra åt justeringslocket (**figur 3**) tills apparaten klipper jämnt. Om så inte är fallet montera du bladet ännu en gång.

När du har justerat bladen så att de sitter jämnt tillsätter du några droppar olja på ytan av bladen och smörjhålet (**figur 4**).

6.3 Slipning av knivbladen

Arbeta endast med vassa knivblad som klipper hästtagel jämnt. Byt ut slöa knivblad och blad som saknar tänder. Slipa inte knivbladen själv. Detta ska endast göras med hjälp av specialutrustning och en utbildad operatör.

6.4 Förvaring av klippmaskinen

Förvara apparaten på en torr plats. Slå inte på apparaten om du misstänker att vätska har kommit in i den. Det finns risk för elektriska stötar eller kortslutning. Ta med klippmaskinen till ett servicecenter. Det är viktigt att få in en bra rutin för hur enheten ska förvaras.

7. Felanalyser

Ta kontakt med ett servicecenter om det är något som du inte förstår.

FEL	ORSAK	KORRIGERING
Laddningsindikatorn lyser inte	Ej ansluten till en strömkälla	Anslut till en strömkälla
	Indikator skadad	Om du fortfarande kan ladda klippmaskinen på ett normalt sätt är det inte nödvändigt att reparera laddaren. Om du verkligen behöver åtgärda problemet ska du lämna in enheten till ett servicecenter.
	Låg effekt (apparaten har inte använts under en längre period)	Ladda batteriet i några minuter utan avbrott, så bör det fungera normalt igen
	Defekt laddningskrets	Lämna in enheten till ett servicecenter
Det tar för lång tid att ladda batteriet	Originaladapter används inte	Använd originaladaptern för laddning
	Batteriets livslängd har nåtts	Lämna in enheten till ett servicecenter
	Defekt laddningskrets	Lämna in enheten till ett servicecenter
Enheten fungerar inte när den sätts på	Låg strömnivå i batteriet	Ladda batteriet med adaptorn och strömladdan
	Strömbrytare skadad	Lämna in enheten till ett servicecenter
	Kretsfel	Lämna in enheten till ett servicecenter
Apparaten låter högt	Otillräcklig smörjning av knivbladen	Smörj knivbladen
	Hår har virats runt klipphuvudet	Rengör klipphuvudet och klippmaskinen
Klipphuvudet är för varmt	Trycket på knivbladen är för högt	Reducera trycket på bladen med hjälp av justeringslocket
	Det finns ingen smörjolja på bladen	Tillsätt smörjolja
	Ingen smörjolja på drivhjulet	Håll smörjolja i smörjporten på klipphuvudet
Skärprestandan är inte bra	Knivbladen är slöa	Vässa de övre och nedre knivbladen hos ett servicecenter
	Knivbladen har inte korrekt kontakt	
	Knivbladen är inte inoljade	Olja in knivbladen var 15:e minut
	Klippspänningen är för låg	Öka trycket genom att dra åt justeringslocket (figur 3)
	Djurets hår är vått	Klipp endast torrt hår
Övrigt	Möjligt fel	Låt en kvalificerad reparatör kontrollera klippmaskinen

8. Miljöskydd och bortskaffning

8.1 Introduktion

Ägaren är skyldig att bortskaffa knivbladen och klippmaskinen på ett korrekt sätt när dessa har nått slutet av sin livslängd. Följ gällande nationella föreskrifter.

8.2 Återvinning av batteriet

Det enda sättet att kassera ett GTS-batteri är att återvinna det. Alla andra metoder för bortskaffande är förbjudna enligt lag. Så här återvinner du batteriet:

1. Ta bort batteriet från apparaten.

a) Ta med batteriet till närmaste GTS-fabriksservicecenter.

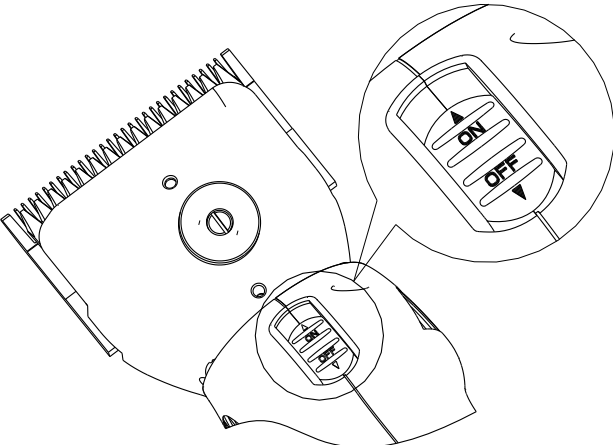
Ring närmaste GTS-servicecenter eller -distributör för att hitta en anläggning som erbjuder GTS-batteriåtervinning.

8.3 Materialkategorier b) Ta med batteriet till närmaste auktoriserade GTS-servicecenter eller -distributör som har registrerats som GTS-batteriåtervinningsplats.

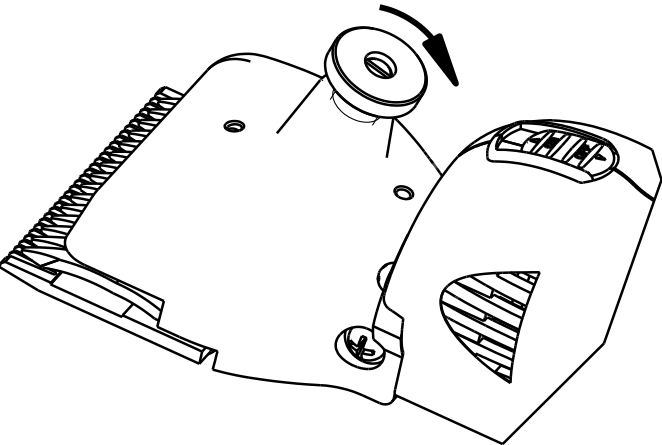
Lämna in apparaten till ett servicecenter eller till en specialiserad elhandlare i ditt närområde för demontering.

Material	Ingår i objekt från bild
Koppar	7
Polyamid	5/35/36
Stål	4/8/12/16/18/19/20/21/22/23/25/26/27/28/29/30/31/32/33/34/37/38/39
Aluminium	24
Batteri	1
Andra material	6/40/42

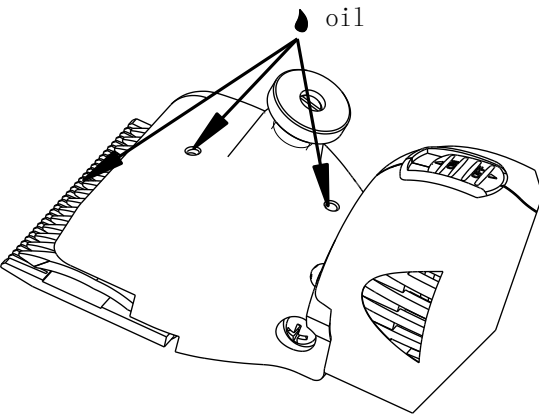
9. Illustration



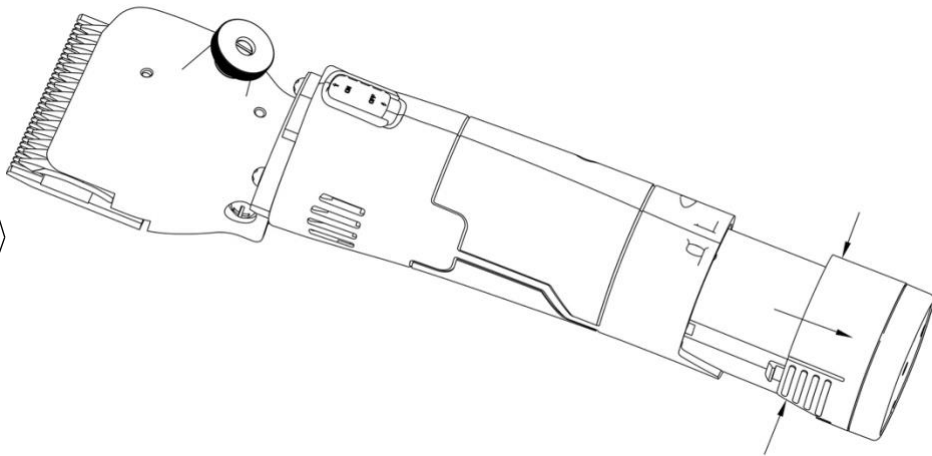
Figur 2



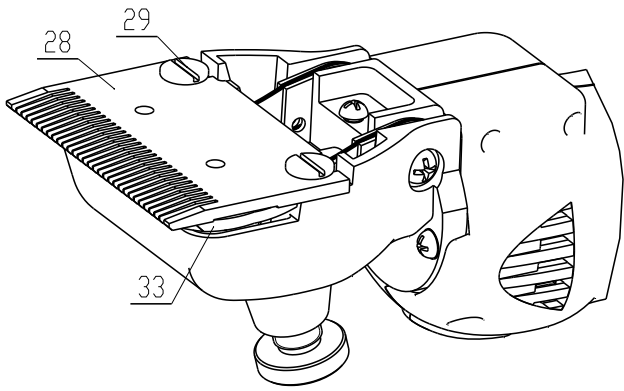
Figur 3



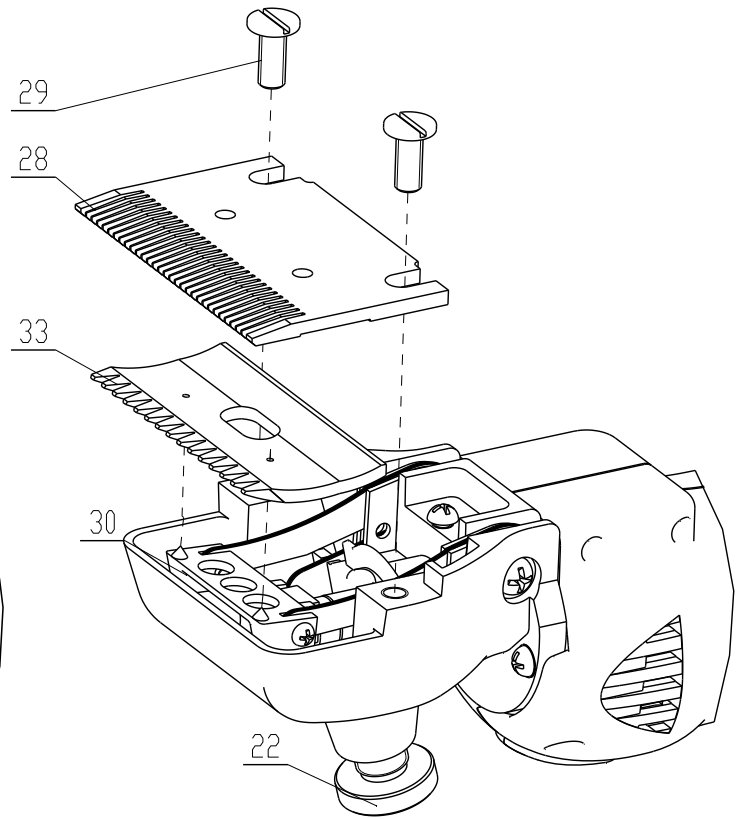
Figur 4



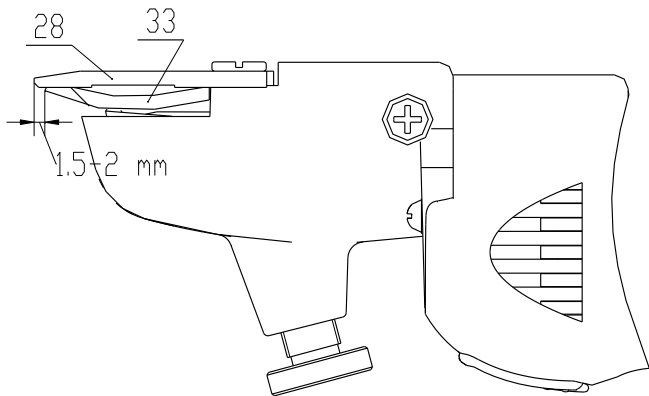
Figur 5



Figur 6



Figur 7



Figur 8

10. Miljöskydd och bortskaffning

Observera att klippmaskin, batteri och laddare inte får blandas med vanligt hushållsavfall.

I enlighet med det befintliga direktivet om avfall som utgörs av eller innehåller elektrisk och elektronisk utrustning (WEEE) kan säljaren acceptera returnering för säker bortskaffning och därmed förhindra att din gamla klippmaskin hamnar på en soptipp.

Kontakta säljaren om du vill skicka in din klippmaskin för säker bortskaffning.



11. Ansvar

Säljaren kan inte hållas ansvarig för skador som har orsakats av vårdslöshet, till exempel felaktig användning av klippmaskin, batterier eller laddare där instruktionerna inte har lästs och följts. Ändringar får inte göras på denna klippmaskin, och eventuella utbytesdelar som används måste vara originaldelar från säljaren.

Överensstämmer med kraven i relevanta EU-direktiv och -förfordningar	
Information om bortskaffning av avfall från elektrisk och elektronisk utrustning (WEEE). Denna symbol på produkterna och medföljande dokument betyder att använda elektriska och elektroniska produkter inte får blandas med allmänt hushållsavfall. För korrekt avfallshantering i fråga om behandling och återvinning ska dessa produkter lämnas in på särskilda insamlingsställen där de tas emot kostnadsfritt. I vissa länder kan du eventuellt returnera produkterna till en lokal återförsäljare vid köp av en ny produkt. Om du kasserar denna produkt på rätt sätt hjälper det till att spara värdefulla resurser och förhindra eventuella effekter på människors hälsa och miljön, som annars kan uppstå på grund av olämplig avfallshantering. Kontakta din lokala myndighet för mer information om vilka valmöjligheter du har.	